

WETTERSCHUTZDACH WPR36

FÜR DIE WALLBOX eMH3

Das Wetterschutzdach WPR36 wurde für die Befestigung an einer Wand sowie zur passgenauen Montage an den Stelen POLEMH3 und POLEMH6 von ABL konzipiert. Mit den Stelen und dem Ladekabelhalter ist das Wetterschutzdach farblich abgestimmt, womit es sich harmonisch ins Gesamtbild des Ladepunktes einfügt. Durch das funktionelle Design sorgt das WPR36 für einen zusätzlichen Schutz der Wallbox vor Witterungseinflüssen.



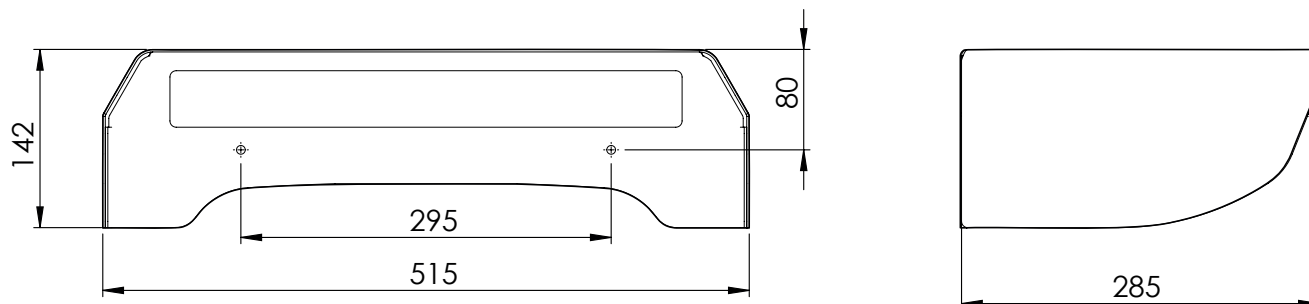
Allgemeines

Fabrikat	Wetterschutzdach für Wallbox eMH3
Produktnummer	WPR36
EAN-Nummer	4011721185583
Statistische Warennummer	85381000
Verpackungseinheit (VPE)	1 Stück
Lieferumfang	Wetterschutzdach, Montage-Set, Download-Hinweis

Ausführung

Bauart	Metalldach mit vorgebohrten Löchern sowie passendem Ausschnitt für Kopfteil der POLEMH3
Befestigungsart	Verschraubung an Wand oder in Stele POLEMH3 und POLEMH6 über mitgelieferte Schrauben
Material	Stahlblech passiviert, grundiert (Material: DC01)
Gehäusefarbe	RAL 9011, Feinstruktur, seidenmatt
Abmessungen Produkt (HxBxT)	142 x 515 x 285 mm
Abmessungen Verpackung (HxBxT)	520 x 290 x 150 mm
Gewicht netto	ca. 3,87 kg
Gewicht brutto	ca. 4,5 kg

Maßzeichnung



Änderungen vorbehalten: Alle Leistungsmerkmale, Spezifikationen und weitere Angaben können jederzeit ohne Ankündigung geändert werden.