

MONTAGEPLAAT WHEMH10

De montageplaat WHEMH10 is een wandhouder voor alle wallboxen MH1. De montageplaat dient tevens als houder voor het opwickelen van de laadkabel. Alle voor de montage benodigde schroeven en pluggen zijn bij de levering inbegrepen.



Algemene informatie

Artikel	Montageplaat
Productnummer	WHEMH10
EAN-code	4011721169453
Statistieknummer	85381000
Verpakkingseenheid (VPE)	1 stuks
Leveringsomvang	Wandhouder, montageset, boorsjabloon

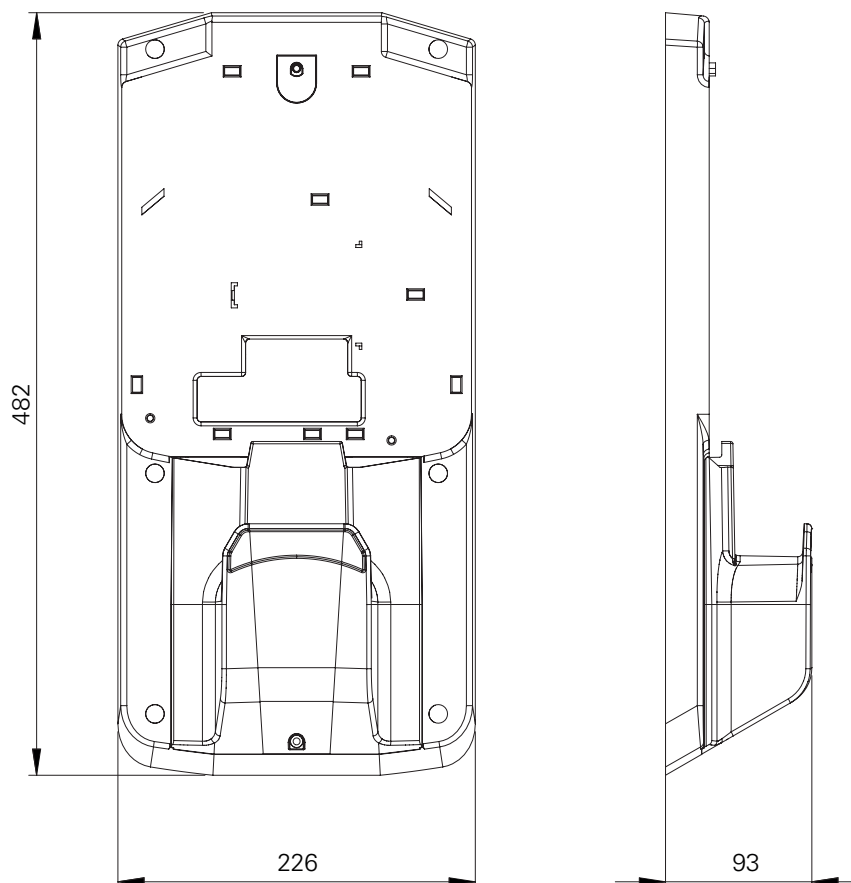
Gebruiksomstandigheden

Omgevingstemperatuur opslag	-30 tot 85°C
Omgevingstemperatuur gedurende de werking	-30 tot 50°C
Relatieve luchtvochtigheid	10 tot 90%, niet-condenserend
Beschermingsgraad behuizing	IP43

Behuizing

Bouwtype	Wandhouder met geïntegreerde kabelhouder
Bevestiging	Aan de wand met behulp van schroeven (worden meegeleverd)
Compatibiliteit	ABL wallbox eMH1
Materiaal	Kunststof
Kleur behuizing	Zwart, vergelijkbaar met RAL9005
Afmetingen (HxBxD)	482 x 226 x 93 mm
Gewicht	ca. 1,5 kg

Maattekening



Wijzigingen voorbehouden: Alle functies, specificaties en andere informatie kunnen zonder voorafgaande kennisgeving worden gewijzigd.