

Laadkabelhouder CABHOLD

Voor Wallboxen eMH1, eMH2, eMH3, eM4 Twin en eM4 Single

De laadkabelhouder met geïntegreerde type-2-laadstekkerhouder is ontworpen voor wandmontage alsmede montage op alle POLE-laadzuilen van ABL. De laadkabelhouder is qua kleur afgestemd op de zuilen en de beschuttingsdaken, zodat deze harmonieert met het laadpunt. Dankzij zijn functionele ontwerp kan hij universeel worden gebruikt voor wandmontage en biedt hij zelfs voldoende ruimte voor 22-kW-laadkabels. De laadstekkerhouder kan in beide richtingen worden gemonteerd en is dankzij de zijdelingse stekkerhouder ruimtebesparend in het dagelijks gebruik.



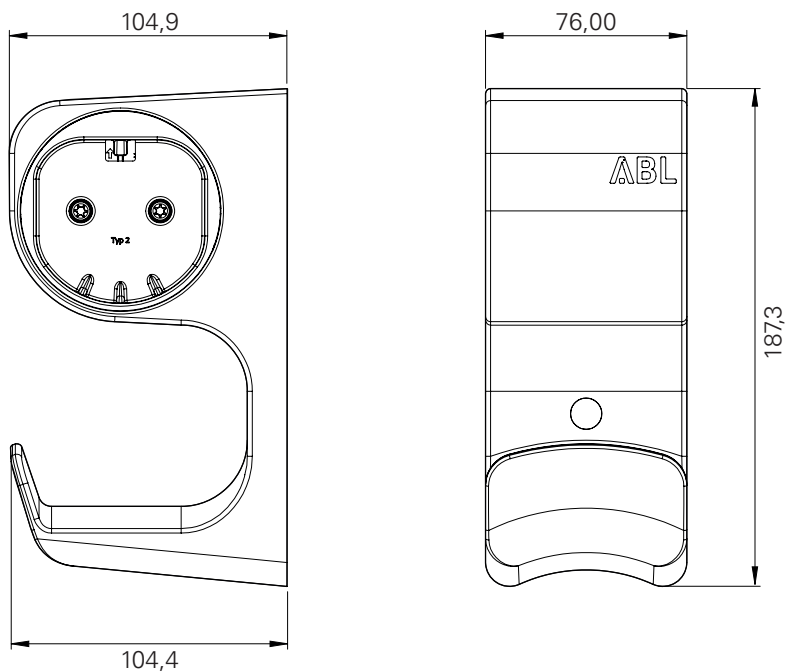
Algemene informatie

Product	Laadkabelhouder voor de Wallboxen eMH1, eMH2, eMH3, eM4 Single en eM4 Twin
Productnummer	CABHOLD
EAN-nummer	4011721184036
Statistische goederencode	85389099
Verpakkingseenheid (VPE)	1 stuk(s)
Inhoud van de levering	Laadkabelhouder, adapterring met tegenstuk, montageset, downloadinformatie

Behuizing

Bouwtype	Kunststof houder voor laadkabel met tweezijdig te gebruiken laadstekkerhouder
Bevestigingsmethode	Montage aan de wand of in een zuil van de POLE-serie
Materiaal	ABS-kunststof / polycarbonaat
Kleur van de behuizing	Vergelijkbaar met RAL 9011
Afmetingen product (H × B × D)	187 × 110 × 76 mm
Afmetingen verpakking (H × B × D)	230 × 110 × 105 mm
Gewicht netto	Ca. 0,38 kg

Maattekening



Wijzigingen voorbehouden: Alle prestatiekenmerken, specificaties en andere informatie kunnen zonder voorafgaande kennisgeving worden gewijzigd.

Revisiestatus ABL_CABHOLD_NL_d, 12/23

ABL Nederland B.V. • Meander 251 • 6825 MC Arnhem • Tel. +31 263 763 400 • nederland@abl.de • www.abl.de/nl • www.ablmobility.de/nl