

# BESTURINGSEENHEID 1V0001 VOOR MASTER/SLAVE-TOEPASSINGEN

De externe besturingseenheid 1V0001 is specifiek ontworpen voor gebruik in groepstoepassingen gebaseerd op het master-slave-principe, die via een backend afgerekend worden. Deze vervangt de master-wallbox en neemt de configuratie en besturing over van tot 16 laadpunten in slave-wallboxen eMH2 of eMH3. Via het geïntegreerde lastmanagement verdeelt deze de via de gebouwinstallatie beschikbare totale laadstroom intelligent over alle laadpunten in het systeem. Door de communicatie met de backend via de interne LTE-module en OCPP wordt de externe besturingseenheid 1V0001 aanbevolen voor gebruik in de semi-publieke sector.



## Algemene informatie

Artikel	Externe besturingseenheid
Productnummer	1V0001
EAN-code	4011721175034
Statistieknummer	85371091
Verpakkingseenheid (VPE)	1 stuks
Verpakking (afmeting HxBxD)	370 x 285 x 170 mm
Leveringsomvang	Besturingseenheid, montageset

## Ingang/stroomaansluiting

Netaansluiting	voor voedingskabel tot 2 x 50 mm <sup>2</sup> (RCCB) en 1 x 4 mm <sup>2</sup> (PE)
Nominale spanning	230 V
Nominale stroom	0,2 A (40 A inschakelstroom)
Nominale frequentie	50 Hz
Voorzekering	niet vereist
Aansluitklemmen	Directe aansluiting op RCD PE op klemmenblok
Kabelinvoer	1 x M32 (bovenzijde) en 2 x M32 (onderzijde)

## Beveiliging/inbouw

RCCB	RCD, type A, 30 mA
MCB	B-karakteristiek, 6 A, 1+N

## Laadbewaking

Communicatie backend	LTE, OCPP 1.6
----------------------	---------------

## Normen/richtlijnen

IEC 61439-1
-------------

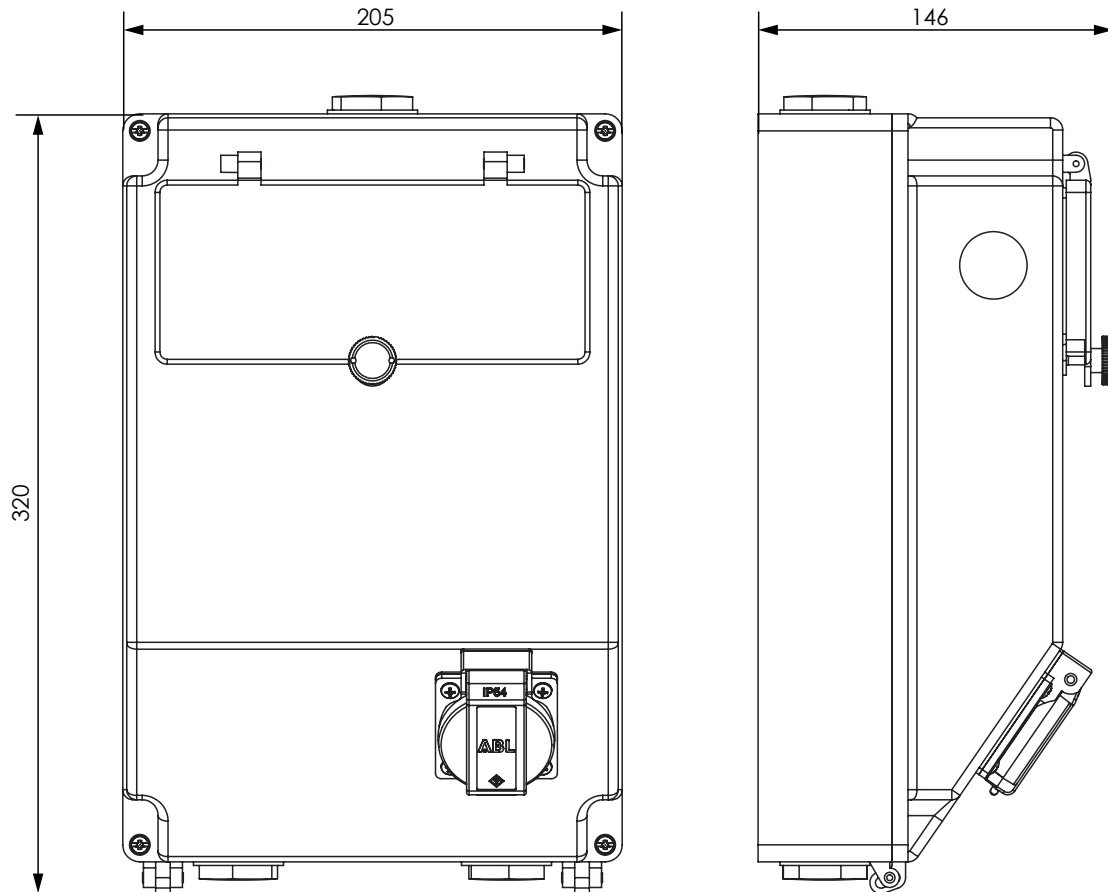
## Gebruiksomstandigheden

Bedrijfstemperatuur	-30 tot 40°C
Opslagtemperatuur	-30 tot 85°C
Relatieve luchtvochtigheid	5 tot 95%, niet-condenserend
Beschermingsklasse	I
Overspanningscategorie	III
Vervuilingsgraad	3
Beschermingsgraad	IP44
Maximale bouwhoogte	≤ 2.000 m NHN
Vermogensverlies	4,5 W

## Behuizing

Bouwtype	Muurbehuizing
Bevestiging	Wandmontage via montageset
Materiaal (behuizing)	Kunststof
Kleur behuizing	antraciet
Materiaal (kap)	Kunststof
Kleur kap	lichtgrijs
Vergrendeling	metrische schroef met gekartelde kunststof kop
Afmetingen (HxBxD)	320 × 205 × 146 mm
Gewicht netto	ca. 2 kg
Bruto gewicht	ca. 3,5 kg

## Maattekening



Wijzigingen voorbehouden: Alle functies, specificaties en andere informatie kunnen zonder voorafgaande kennisgeving worden gewijzigd.