

# STELE POLEMH2

## PER WALLBOX eMH2

La stele POLEMH2 serve per il montaggio di tutte le Wallbox eMH1 di ABL. La POLEMH1 convince grazie alla sua struttura attraente e compatta con sportello sul lato posteriore per la protezione dei componenti interni. La stele è affinata cromaticamente (RAL 9011) al tettuccio anti-intemperie WPR12 e al sostegno per cavo di ricarica CABHOLD, e si inserisce quindi in modo armonico nell'aspetto esteriore complessivo del punto di ricarica. Grazie ai LED integrati nella parte frontale con interruttore crepuscolare è garantita una sufficiente illuminazione della Wallbox anche in condizioni di luminosità precaria. I dadi per rivetti sono inseriti di standard e coperti con degli otturatori, cosicché a posteriori non sarà più necessaria alcuna foratura. La stele è preinstallata e pronta all'uso tramite i morsetti di collegamento integrati. Per garantire stabilità, ABL consiglia il montaggio della stele sulle fondamenta in cemento EMH9999 disponibili come optional.



Consegna senza Wallbox eMH2 disponibile separatamente

## Aspetti generali

|                            |  |
|----------------------------|--|
| Prodotto                   | Stele per Wallbox eMH2                           |
| Codice prodotto            | POLEMH2  |
| Codice EAN                 | 4011721185781                                    |
| Codice merce statistico    | 8538 9099  |
| Unità di imballaggio       | 1 pezzo  |
| Contenuto della confezione | Stele, set di montaggio, avvertenza sul download |

## Allacciamento elettrico

|  |   |
|--|---|
| Collegamento a rete                            | per linea di alimentazione fino a max. 5 x 16 mm <sup>2</sup> |
| Tensione nominale della linea di alimentazione | 230/400 V   |
| Corrente nominale della linea di alimentazione | fino a 32 A, a 3 fasi   |
| Frequenza nominale                             | 50 Hz   |

## Componenti interni

|  |  |
|--|--|
| Illuminazione                                | LED con interruttore crepuscolare  |
| Alimentazione di tensione dell'illuminazione | Alimentatore a 12 V su guida DIN<br>Interruttore automatico per sovracorrenti, 6 A, ad 1 polo, caratteristica C) |
| Morsetti                                     | Morsetti di passaggio in serie per conduttori con max. 16 mm <sup>2</sup>  |
| Guide di montaggio                           | Guida DIN (150 × 35 mm)<br>Guida profilata C (120 × 35 mm)   |

## Condizioni di lavoro

|                                      |                                |
|--------------------------------------|--------------------------------|
| Temperatura ambientale stoccaggio    | da -30 a 85°C                  |
| Temperatura ambientale impiego       | da -30 a 40°C                  |
| Temperatura interna massima          | da -30 a 55°C                  |
| Umidità relativa dell'aria           | dal 5 al 95%, non condensante  |
| Tipo di protezione struttura esterna | IP44                           |
| Altezza massima di montaggio         | ≤ 2.000 m sul livello del mare |

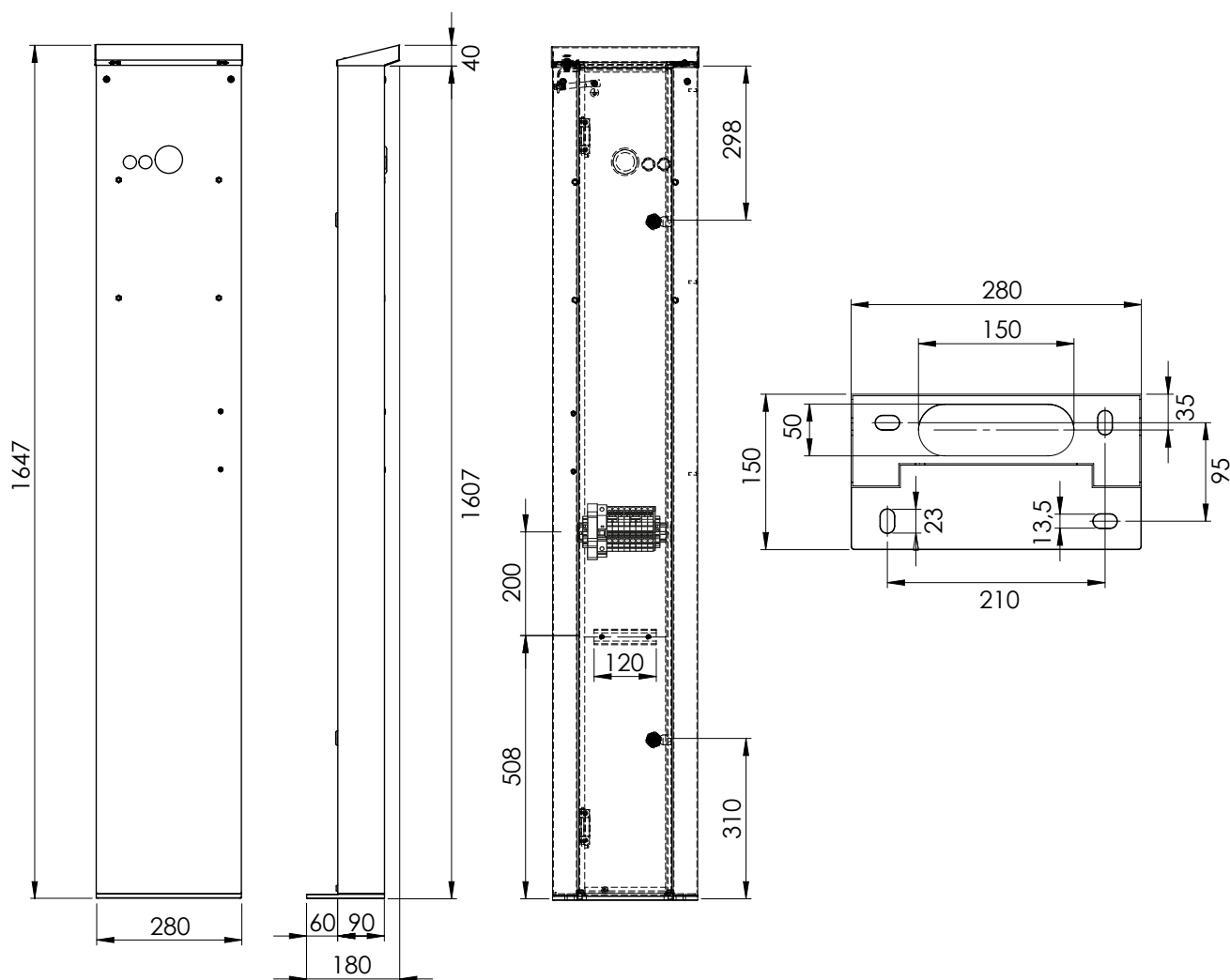
## Struttura esterna

|   |  |
|---|--|
| Tipo di struttura                                   | Stele metallica con sportello sul lato posteriore                    |
| Tipo di fissaggio                                   | Avvitamento alle fondamenta pronte EMH9999 disponibili come optional |
| Materiale della stele                               | Lamiera fine a zincatura elettrolitica (DC01+ZE25/25-0)              |
| Superficie della stele                              | Rivestita in polveri, struttura fine, semi-opaca                     |
| Materiale della piastra di fondo                    | Lamiera grossa (DD11)  |
| Colore struttura esterna                            | RAL 9011   |
| Chiusura  | Chiusura a serratura girevole a doppia mappa, spina da 3 mm          |
| Dimensioni del prodotto (alt. × largh. × prof.)     | 1.647 × 285 × 180 mm   |
| Dimensioni della confezione (alt. × largh. × prof.) | 1.670 × 325 × 230 mm   |
| Peso netto  | ca. 20 kg  |
| Peso lordo  | ca. 23 kg  |

## Accessori opzionali

|   |         |
|---|---------|
| Fondamenta  | EMH9999 |
| Sostegno per cavo con alloggiamento della presa di ricarica | CABHOLD |
| Tettuccio anti-intemperie                                   | WPR12   |

## Disegno quotato



Con riserva di modifica: Tutte le caratteristiche di funzionamento, le specifiche e gli altri dati possono essere modificati in ogni momento senza preavviso.