

FUNDAMENT EMH9999

FÜR STELEN POLEMH1, POLEMH2 UND POLEMH3

Für die Bodenmontage der Stelen POLEMH1, POLEMH2 und POLEMH3 bietet ABL das Fertigfundament EMH9999 an, das die nötige Stabilität und Sicherheit für die Stele bietet und zwei Rohrleitungen für den Schutz der Zuleitung sowie von Datenkabeln integriert. Das Fundament ist aus Beton der Güte C30/37 gefertigt und erfüllt die Expositionsklassen XC4 und XF1. Die Befestigungsschrauben M12 V2A (4 Stk.) sind im Lieferumfang enthalten.



Allgemeine Angaben

Fabrikat	Fertigfundament
Produktnummer	EMH9999
EAN	4011721174679
Statistische Warennummer	68109100
Verpackungseinheit (VPE)	1 Stück
Lieferumfang	Betonfundament, Montage-Set

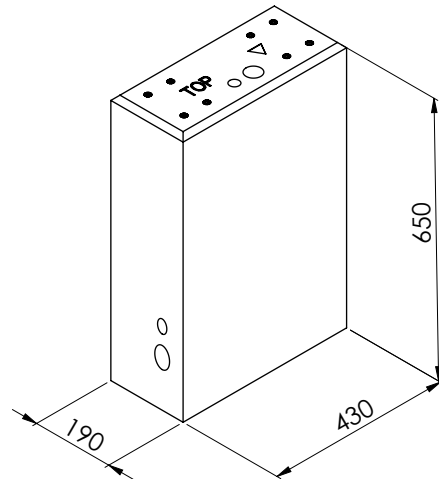
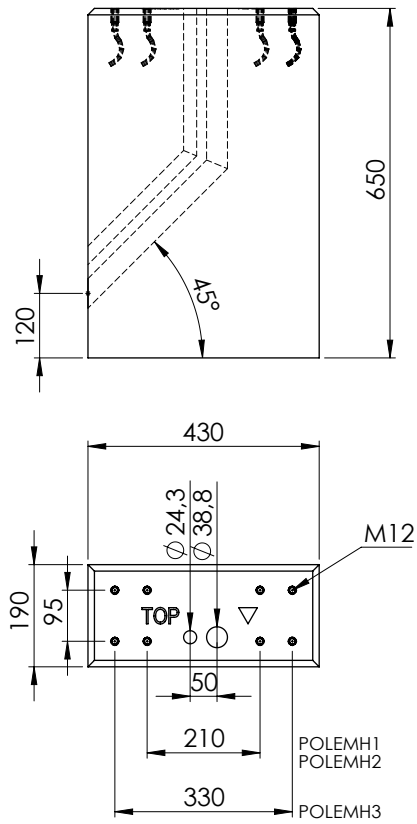
Produktinformationen

Befestigungsart	Befestigung am Boden
Material	Stahlbeton
Güte	C30/37
Expositionsklasse	XC4 und XF1
Abmessungen Produkt (H x B x T)	650 x 430 x 190 mm
Abmessungen Verpackung	Palettenversand ohne Verpackung
Gewicht pro Einheit	ca. 130 kg

Optionales Zubehör

Stele für eMH1	POLEMH1
Stele für eMH2	POLEMH2
Stele für eMH3	POLEMH3

Maßzeichnung



Änderungen vorbehalten: Alle Leistungsmerkmale, Spezifikationen und weitere Angaben können jederzeit ohne Ankündigung geändert werden.