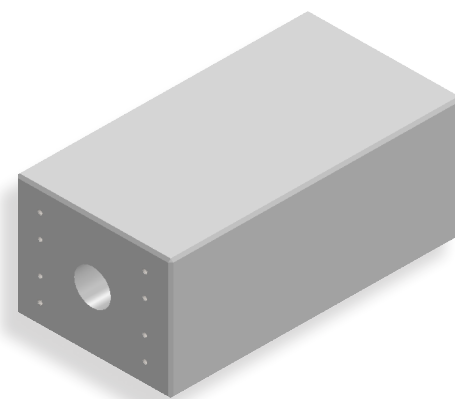


FUNDAMENT EMC9999

FÜR LADESÄULEN EMC2 UND EMC3

Für die Bodenmontage der Ladesäulen eMC2 und eMC3 bietet ABL das Fertigfundament EMC9999 an, das die nötige Stabilität und Sicherheit für die Ladesäule bietet und eine Rohrleitung für den Schutz der Zuleitungen integriert. Das Fundament ist aus Beton der Güte C 30/37 gefertigt und erfüllt die Expositionsclassen XC4 und XF1. Die Befestigungsschrauben M12 V2A (4 Stk.) sind im Lieferumfang enthalten.



Allgemeine Angaben

Fabrikat	Fertigfundament
Produktnummer	EMC9999
EAN	4011721171692
Statistische Warennummer	68109100
Verpackungseinheit (VPE)	1 Stück
Lieferumfang	Betonfundament, Montage-Set

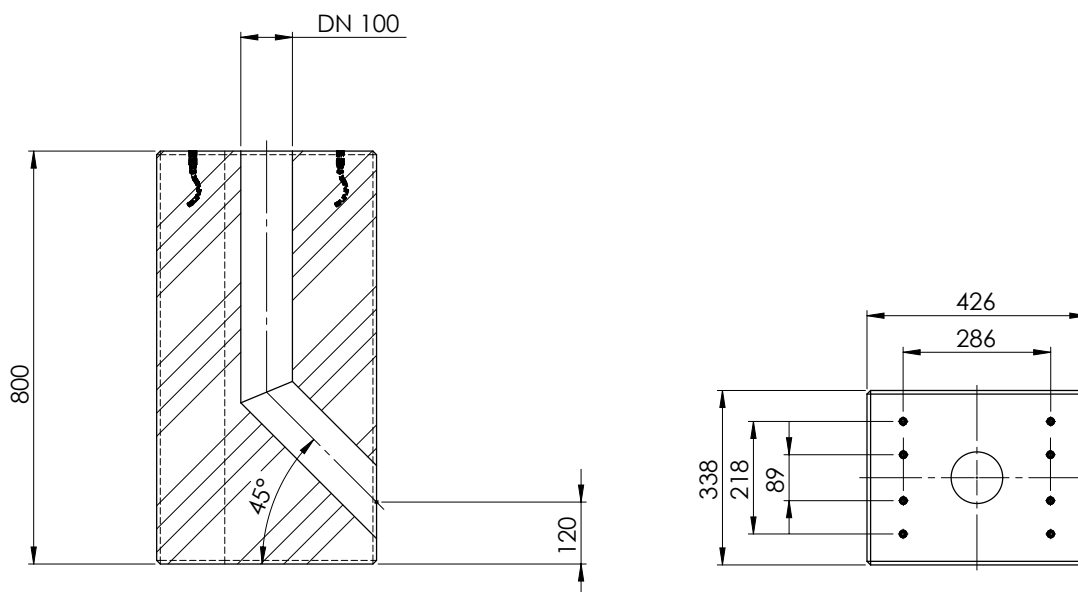
Produktinformationen

Befestigungsart	Befestigung am Boden
Material	Stahlbeton
Güte	C30/37
Expositionsklasse	XC4 und XF1
Abmessungen Gerät (HxBxT)	800 x 338 x 426 mm
Abmessungen Verpackung	Palettenversand ohne Verpackung
Gewicht pro Einheit	ca. 265 kg

Optionales Zubehör

eMC2 Sockel 160 mm	EMC9998
eMC2 Sockel 100 mm	EMC9997
eMC3 Sockel 160 mm	EMC9996
eMC3 Sockel 100 mm	EMC9994

Maßzeichnung



Änderungen vorbehalten: Alle Leistungsmerkmale, Spezifikationen und weitere Angaben können jederzeit ohne Ankündigung geändert werden.