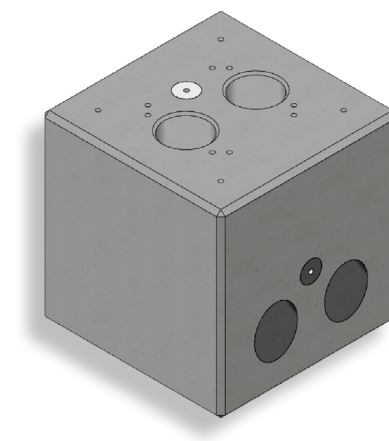


FUNDAMENT EMH9996 FÜR STELE POLEMH6

Für die Bodenmontage der Stele POLEMH6 bietet ABL das Fertigfundament EMH9996 an, das die nötige Stabilität und Sicherheit für die Stele bietet und zwei Rohrleitungen für den Schutz der Zuleitung sowie von Datenkabeln integriert. Das Fundament ist aus Beton der Güte C30/37 gefertigt und erfüllt die Expositionsclassen XC4 und XF1. Vier Befestigungsschrauben M10 sind im Lieferumfang enthalten.



Allgemeine Angaben

| | |
|--------------------------|-----------------------------|
| Fabrikat | Fertigfundament |
| Produktnummer | EMH9996 |
| EAN | 4011721185767 |
| Statistische Warennummer | 68109100 |
| Verpackungseinheit (VPE) | 1 Stück |
| Lieferumfang | Betonfundament, Montage-Set |

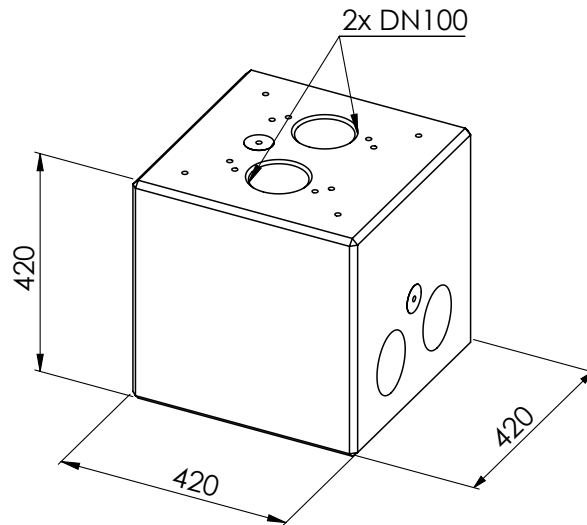
Produktinformationen

| | |
|---------------------------------|---------------------------------|
| Befestigungsart | Befestigung am Boden |
| Material | Stahlbeton |
| Güte | C30/37 |
| Expositionsklasse | XC4 und XF1 |
| Abmessungen Produkt (H x B x T) | 420 x 420 x 420 mm |
| Abmessungen Verpackung | Palettenversand ohne Verpackung |
| Gewicht pro Einheit | ca. 186 kg |

Optionales Zubehör

| | |
|----------------|---------|
| Stele für eMH3 | POLEMH6 |
|----------------|---------|

Maßzeichnung



Änderungen vorbehalten: Alle Leistungsmerkmale, Spezifikationen und weitere Angaben können jederzeit ohne Ankündigung geändert werden.