

LADEKABELHALTER CABHOLD

FÜR WALLBOXEN eMH1, eMH2 UND eMH3

Der Ladekabelhalter mit integrierter Typ-2-Ladesteckeraufnahme wurde für die Befestigung an einer Wand sowie speziell an den Ladestelen der POLEMH-Serie von ABL konzipiert. Mit den Stelen und Wetterschutzdächern ist der Ladekabelhalter farblich abgestimmt, womit er sich harmonisch ins Gesamtbild des Ladepunktes einfügt. Durch das funktionelle Design ist er universell für die Wandmontage einsetzbar und bietet selbst für 22-kW-Ladekabel viel Platz. Die Ladesteckeraufnahme kann in beide Richtungen montiert werden und ist durch die seitliche Steckeraufnahme platzsparend im täglichen Gebrauch.



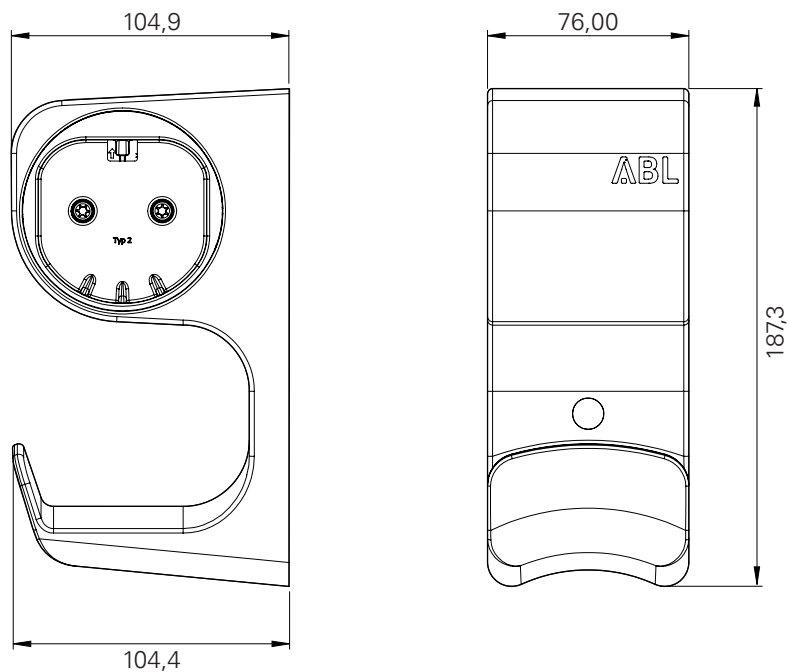
Allgemeines

Fabrikat	Ladekabelhalter für Wallbox eMH1, eMH2 und eMH3
Produktnummer	CABHOLD
EAN-Nummer	4011721184036
Statistische Warennummer	85389099
Verpackungseinheit (VPE)	1 Stück
Lieferumfang	Ladekabelhalter, Adapterring mit Gegenstück, Montage-Set, Download-Hinweis

Gehäuse

Bauart	Kunststoffhalterung für Ladekabel mit beidseitig einsetzbarer Ladesteckeraufnahme
Befestigungsart	Verschraubung an Wand oder in geeigneter Stele POLEMHx
Material	ABS-Kunststoff / Polycarbonat
Gehäusefarbe	ähnlich RAL 9011
Abmessungen Produkt (HxBxT)	187 x 110 x 76 mm
Abmessungen Verpackung (HxBxT)	230 x 110 x 105 mm
Gewicht netto	ca. 0,38 kg
Gewicht netto	ca. 0,45 kg

Maßzeichnung



Änderungen vorbehalten: Alle Leistungsmerkmale, Spezifikationen und weitere Angaben können jederzeit ohne Ankündigung geändert werden.