

# WALLBOX eMH3 Twin reev ready

## CONTROLLER MET LAADKABELS

### 22 kW

De Wallbox eMH3 Twin reev ready heeft twee vast geïntegreerde laadkabels met type 2 laadkoppelingen voor het gelijktijdig opladen van twee voertuigen. De Controller-variant is gereed voor de aansturing van additionele Extender-Wallboxen in een groepsoplossing en daardoor perfect geschikt voor toepassing in de semi-publieke en publieke sector. De Controller-variant is vooraf geconfigureerd voor een eenvoudige activering van de reev Software. Na het in gebruik nemen beschikt de reev ready Wallbox 2 jaar lang over connectiviteit. Daarnaast kan door activering van de reev Backend binnen deze looptijd de Remote Service gratis worden gebruikt. Met de reev ready licentiesleutels Compact of Pro kan het reev Dashboard tot 2 jaar na ingebruikname eenvoudig en snel worden geactiveerd voor de vooraf geconfigureerde ABL Wallbox. De reev ready licentiesleutels bieden een toekomstbestendig gebruik, periodieke software-updates alsmede een breed scala aan functionaliteiten en de reev klantensupport. Dankzij de standaarduitrusting met aardlekschakelaar type A en DC-foutstroomdetectie is de wallbox eMH3 inclusief reev backend voor de installateurs steeds aansluitklaar voorgeïnstalleerd en meteen klaar voor gebruik. De Wallbox eMH3 Twin reev ready is made in Germany en biedt de hoogste veiligheidsstandaard.



## Algemene informatie

Artikel	eMH3
Productnummer	3W2284B
EAN-nummer	4011721183459
Statistieknummer	85371091
Verpakkingseenheid (VPE)	1 stuks
Verpakking (afmeting H x B x D)	736 x 487 x 381 mm
Inhoud van de levering	Wallbox, gedrukte gebruiksaanwijzing, 1 driehoekige sleutel, montageset, reev onboarding handleiding, 1 reev RFID-testsleutel, 2 reev QR-codes, 1 SIM-kaart, reev beheerderset, 2 reev RFID-laadsleutels

## Ingang / stroomaansluiting

Netaansluiting	Voedingskabel tot max. 16 mm <sup>2</sup> kabeldoorsnede ≤ 25 mm
Nominale spanning	230 / 400 V
Nominale stroomsterkte	32 A
Nominale frequentie	50 Hz
Voorzekering	32 A (vereist, klant is verantwoordelijk), aanbevolen C-karakteristiek
Aansluitklemmen	Directe aansluiting op aardlekschakelaar PE: Aansluitklem

## Uitgang / voertuigaansluiting

Aansluittechniek	Twee oplaadkabels met koppeling type 2 conform IEC 62196-2, ong. 6 m
Uitgangsspanning	230 / 400 V
Maximale laadstroom	32 A
Maximaal laadvermogen	2 × 11 kW of 1 × 22 kW

## Beveiliging / inbouw

RCCB	Aardlekschakelaar, type A, 30 mA
DC-foutstroomdetectie	Elektronisch, $I_{\Delta n \text{ d.c.}} \geq 6 \text{ mA}$
Energiemeter	MID-conform
Belastingschakelaar	Magneetschakelaar, 4-polig, 40 A
Welding Detection	Laden is niet mogelijk als contactor is gelast
Overstroombeveiliging	Geïntegreerd in firmware, uitschakeling bij 120% na 10 seconden
Temperatuurbewaking	Intern, vermindering van de laadstroom resp. uitschakeling

## Laadcontrole / functieweergave

Weergave (operationele toestand)	Led
Autorisatie	RFID, QR-code of smartphone-app
Communicatie EV	Conform IEC 61851-1, mode 3
Communicatie controller / extender	RS485
Communicatie backend	LAN, optioneel WLAN of LTE, OCPP 1.6 en 1.5

## Normen / richtlijnen

IEC 61851-1
IEC 61439-7 ACSEV

## Bedrijfsomstandigheden

Omgevingstemperatuur opslag	-30 tot 85°C
Omgevingstemperatuur tijdens bedrijf	-25 tot 40°C
Relatieve luchtvochtigheid	5 tot 95%, niet-condenserend
Beschermingsklasse	I
Overspanningscategorie	III
Vervuilingsgraad	3
Beschermingsgraad behuizing	IP54
Schokbestendigheid	IK08
Maximale montagehoogte	≤ 2.000 m NHN
Vermogensverlies	6,5 W

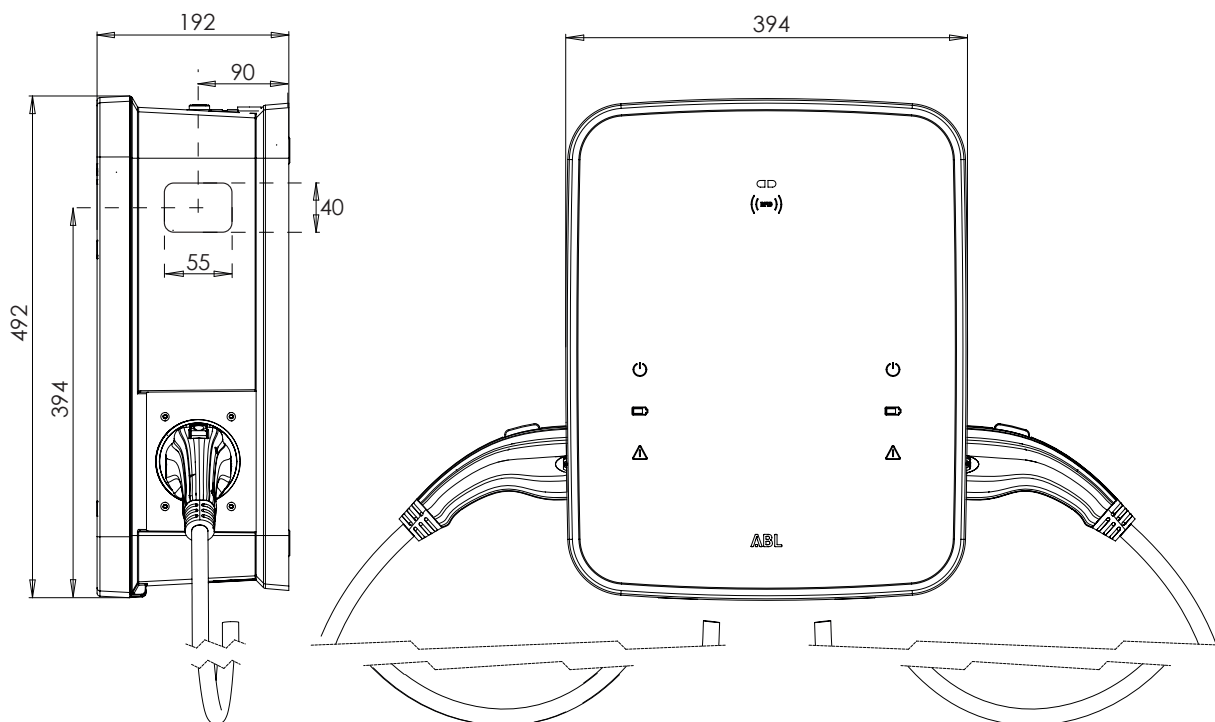
## Behuizing

Bouwtype	Muurbehuizing
Bevestigingsmethode	Wandmontage via montageplaat en montageset
Materiaal (behuizing / kap)	Kunststof
Kleur behuizing	Zwart, vergelijkbaar met RAL 9011
Kleur kap	Zilver, vergelijkbaar met RAL 9006 / zwart, vergelijkbaar met RAL 9017
Vergrendeling	Geïntegreerd driehoekslot
Afmetingen (H x B x D)	492 x 394 x 192 mm (basisbehuizing zonder uitsteeksels)
Gewicht (netto)	Ca. 21 kg

## Optionele accessoires

reev ready Compact licentiesleutel	100000188
reev ready Pro licentiesleutel	100000189
Zuil	POLEMH3
Fundament zuil	EMH9999
Dubbele zuil	POLEMH6
Fundament dubbele zuil	EMH9996
Beschuttingsdak	WPR36
Kabelhouder met laadstekeraansluiting	CABHOLD
Configuratiekit	CONFCAB
RFID-kaart	E017869, 5 stuks
Voertuigsimulatie-adapter	TE005
Dynamisch loadbalancing tot 300 A	METERS
Dynamisch loadbalancing tot 600 A	METERL

## Maattekening



Wijzigingen voorbehouden: Alle functies, specificaties en andere informatie kunnen zonder voorafgaande kennisgeving worden gewijzigd.

Revisie ABL\_reev\_3W2284B\_NL\_h, 11/22

ABL Nederland B.V. • MEANDER 251 • 6825 MC ARNHEM • Tel. +31 263 7634 00 • nederland@abl.de • www.abl.de/nl • www.ablmobility.de/nl  
reev GmbH • Sandstraße 3 • 80335 München • Tel. +49 (0) 89 215 389 70 • nederland@reev.com • www.reev.com/nl