

WALLBOX eMH3

TWIN CONTROLLER MET LAADKABELS

22 kW

De Wallbox eMH3 heeft twee vast geïntegreerde laadkabels en type 2 laadkoppelingen. Omdat deze twee voertuigen tegelijk kan laden, is dit de perfecte oplossing voor backend- en lastmanagement-toepassingen. Bij groepsinstallaties neemt de controller-Wallbox eMH3 alle vereiste communicatiefuncties, bijv. facturering of gebruikersbeheer, op zich en is deze met een backend verbonden. Dankzij de standaarduitrusting met aardlekschakelaar type A en DC-foutstroomdetectie is de wallbox voor de installateurs steeds aansluitklaar voorgeïnstalleerd en meteen klaar voor gebruik. De eMH3 is made in Germany en biedt de hoogste veiligheidsstandaard.



Algemene informatie

Artikel	eMH3
Productnummer	3W2284
EAN-code	4011721183435
Statistieknummer	85371091
Verpakkingseenheid (VPE)	1 stuks
Verpakking (afmeting HxBxD)	736 x 487 x 381 mm
Leveringsomvang	Wallbox, gedrukte gebruiksaanwijzing, 1 driehoekige sleutel, montageset

Ingang/stroomaansluiting

Netaansluiting	Voedingskabel tot max. 16 mm ² kabeldoorsnede ≤ 25 mm
Nominale spanning	230/400 V
Nominale stroom	32 A
Nominale frequentie	50 Hz
Voorzekering	32 A (vereist, klant is verantwoordelijk), aanbevolen C-karakteristiek
Aansluitklemmen	Directe aansluiting op aardlekschakelaar PE: Aansluitklem

Uitgang/voertuigaansluiting

Aansluittechniek	Twee laadkabels met type-2-koppeling conform IEC62196-2, ca. 6 m
Uitgangsspanning	230/400 V
Maximale laadstroom	32 A
Maximaal laadvermogen	2 x 11 kW of 1 x 22 kW

Beveiliging/inbouw

RCCB	Aardlekschakelaar, type A, 30 mA
DC-foutstroomdetectie	elektronisch, $I_{\Delta n \text{ d.c.}} \geq 6 \text{ mA}$
Energiemeter	MID-conform
Belastingenschakelaar	Magneetschakelaar, 4-polig, 40 A
Welding Detection	Uitschakeling van het laadpunt bij het vastlassen van een contact
Overstroombeveiliging	Geïntegreerd in firmware, uitschakeling bij 110% na 100 seconden, 120% na 10 seconden
Temperatuurbewaking	Intern, vermindering van de laadstroom resp. uitschakeling

Laadcontrole/functieweergave

Weergave (operationele toestand)	LED
Autorisatie	RFID-kaart, QR-code of smartphone-app
Communicatie EV	Conform IEC 61851-1, mode 3
Communicatie EVSE	RS485
Communicatie backend	LAN, optioneel LTE, OCPP 1.6 en 1.5

Normen/richtlijnen

IEC 61851-1
IEC 61439-7 ACSEV

Gebruiksomstandigheden

Omgevingstemperatuur opslag	-30 tot 85° C
Omgevingstemperatuur gedurende de werking	-25 tot 40° C
Relatieve luchtvochtigheid	5 tot 95%, niet-condenserend
Beschermingsklasse	I
Overspanningscategorie	III
Vervuilingsgraad	3
Beschermingsgraad behuizing	IP54
Schokbestendigheid	IK08
Maximale bouwhoogte	$\leq 2.000 \text{ m NHN}$
Vermogensverlies	6,5 W

Behuizing

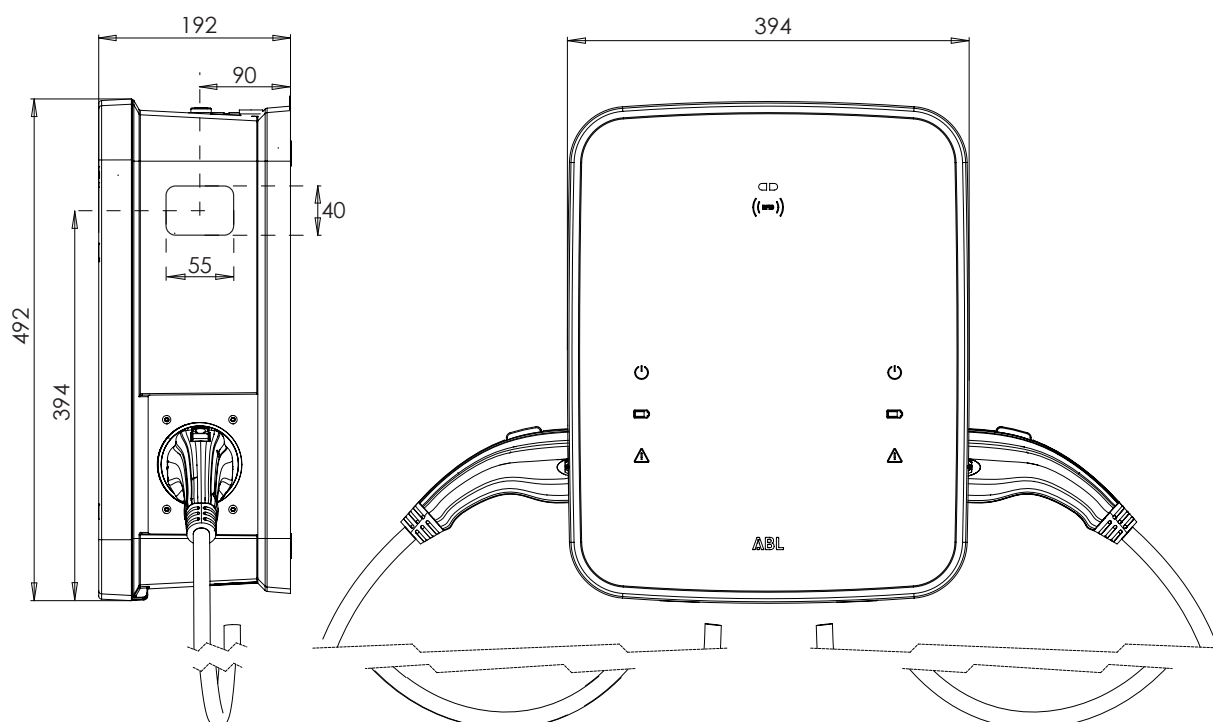
Bouwtype	Muurbehuizing
Bevestiging	Wandmontage via montageplaat en montageset
Materiaal (behuizing/kap)	Kunststof
Kleur behuizing	Zwart, vergelijkbaar met RAL9011
Kleur kap	Zilver, vergelijkbaar met RAL9006 / zwart, vergelijkbaar met RAL9017
Vergrendeling	Geïntegreerd driehoekslot
Afmetingen (HxBxD)	492 x 394 x 192 mm (basisbehuizing zonder uitsteeksels)
Gewicht (netto)	ca. 21 kg

Optionele accessoires

Zuil	POLEMH3
Fundament zuil	EMH9999
Dubbele zuil	POLEMH6
Fundament dubbele zuil	EMH9996
Beschuttingsdak	WPR36
Kabelhouder met laadstekeraansluiting	CABHOLD
Configuratiekit	CONF CAB
RFID-kaart	E017869, 5 stuks
Accessoirepakket LTE	E3BLTE1
Accessoirepakket WLAN	E3BWLAN
Installatietestapparaat	TE001
Voertuigsimulatie-adapter	TE002

Zie website www.ablmobility.de

Maattekening



Wijzigingen voorbehouden: Alle functies, specificaties en andere informatie kunnen zonder voorafgaande kennisgeving worden gewijzigd.