

# WALLBOX eMH3

## TWIN EXTENDER MET LAADKABELS

### 22 kW

De Wallbox eMH3 heeft twee vast geïntegreerde laadkabels en type 2 laadkoppelingen. Omdat deze twee voertuigen tegelijk kan laden, is dit de perfecte oplossing voor backend- en lastmanagement-toepassingen. Bij een groepsinstallatie kunnen tot 7 Wallboxen eMH3 extender met een controller worden verbonden. Als alternatief kan de Wallbox eMH3 met software worden ingesteld voor standalone-bedrijf. Dankzij de standaarduitrusting met aardlekschakelaar type A en DC-foutstroomdetectie is de wallbox voor de installateurs steeds aansluitklaar voorgeïnstalleerd en meteen klaar voor gebruik. De eMH3 is made in Germany en biedt de hoogste veiligheidsstandaard.



## Algemene informatie

Artikel	eMH3
Productnummer	3W2274
EAN-code	4011721183404
Statistieknummer	85371091
Verpakkingseenheid (VPE)	1 stuks
Verpakking (afmeting HxBxD)	736 x 487 x 381 mm
Leveringsomvang	Wallbox, gedrukte gebruiksaanwijzing, 1 driehoekige sleutel, montageset

## Ingang/stroomaansluiting

Netaansluiting	Voedingskabel tot max. 16 mm <sup>2</sup> kabeldoorsnede ≤ 25 mm
Nominale spanning	230/400 V
Nominale stroom	32 A
Nominale frequentie	50 Hz
Voorzekering	32 A (vereist, klant is verantwoordelijk), aanbevolen C-karakteristiek
Aansluitklemmen	Directe aansluiting op aardlekschakelaar PE: Aansluitklem

## Uitgang/voertuigaansluiting

Aansluittechniek	Twee laadkabels met type-2-koppeling conform IEC62196-2, ca. 6 m
Uitgangsspanning	230/400 V
Maximale laadstroom	32 A
Maximaal laadvermogen	2 x 11 kW of 1 x 22 kW

## Beveiliging/inbouw

RCCB	Aardlekschakelaar, type A, 30 mA
DC-foutstroomdetectie	elektronisch, $I_{\Delta n \text{ d.c.}} \geq 6 \text{ mA}$
Energiemeter	MID-conform
Belastingschakelaar	Magneetschakelaar, 4-polig, 40 A
Welding Detection	Uitschakeling van het laadpunt bij het vastlassen van een contact
Overstroombeveiliging	Geïntegreerd in firmware, uitschakeling bij 110% na 100 seconden, 120% na 10 seconden
Temperatuurbewaking	Intern, vermindering van de laadstroom resp. uitschakeling

## Laadcontrole/functieweergave

Weergave (operationele toestand)	LED
Autorisatie	RFID-kaart, QR-code of smartphone-app
Communicatie EV	Conform IEC 61851-1, mode 3
Communicatie EVSE	RS485
Communicatie backend	via controller -wallbox

## Normen/richtlijnen

IEC 61851-1
IEC 61439-7 ACSEV

## Gebruiksomstandigheden

Omgevingstemperatuur opslag	-30 tot 85° C
Omgevingstemperatuur gedurende de werking	-25 tot 40° C
Relatieve luchtvochtigheid	5 tot 95%, niet-condenserend
Beschermingsklasse	I
Overspanningscategorie	III
Vervuilingsgraad	3
Beschermingsgraad behuizing	IP54
Schokbestendigheid	IK08
Maximale bouwhoogte	$\leq 2.000 \text{ m NHN}$
Vermogensverlies	6,5 W

## Behuizing

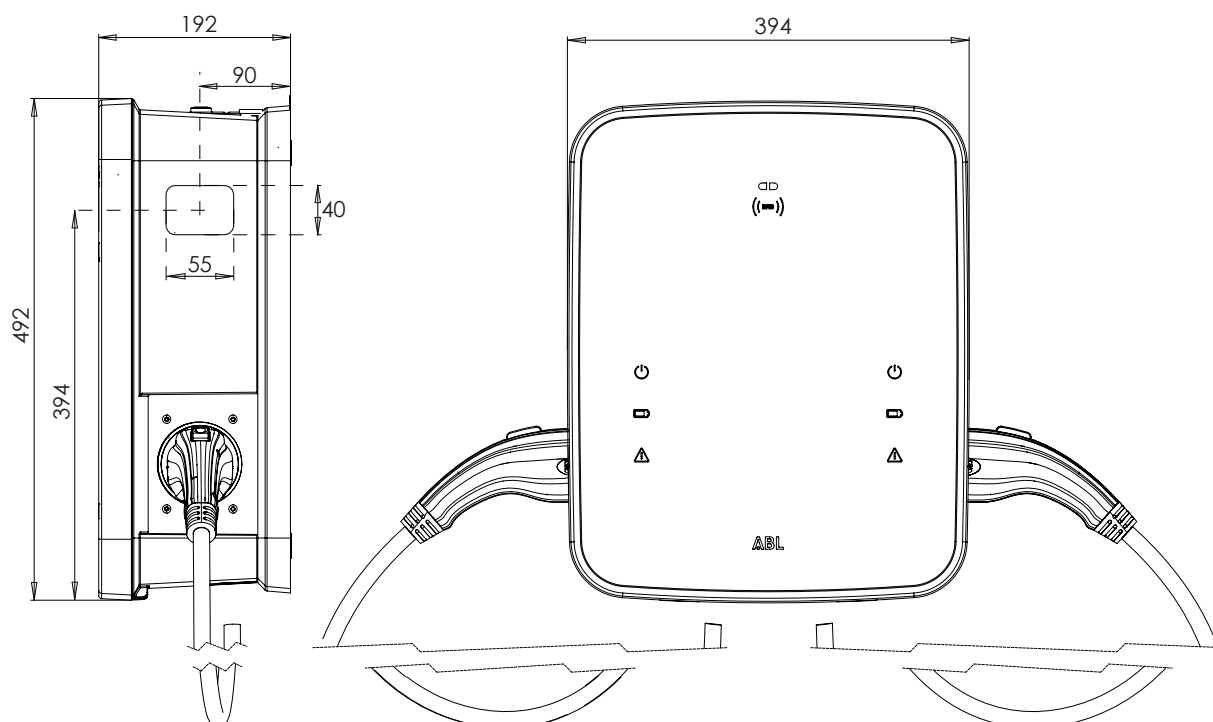
Bouwtype	Muurbehuizing
Bevestiging	Wandmontage via montageplaat en montageset
Materiaal (behuizing/kap)	Kunststof
Kleur behuizing	Zwart, vergelijkbaar met RAL9011
Kleur kap	Zilver, vergelijkbaar met RAL9006 / zwart, vergelijkbaar met RAL9017
Vergrendeling	Geïntegreerd driehoekslot
Afmetingen (HxBxD)	492 x 394 x 192 mm (basisbehuizing zonder uitsteeksels)
Gewicht (netto)	ca. 21 kg

## Optionele accessoires

Zuil	POLEMH3
Fundament zuil	EMH9999
Dubbele zuil	POLEMH6
Fundament dubbele zuil	EMH9996
Beschuttingsdak	WPR36
Kabelhouder met laadstekeraansluiting	CABHOLD
Configuratiekit	CONFCAB
RFID-kaart	E017869, 5 stuks
Installatietestapparaat	TE001
Voertuigsimulatie-adapter	TE002

Zie website [www.ablmobility.de](http://www.ablmobility.de)

## Maattekening



Wijzigingen voorbehouden: Alle functies, specificaties en andere informatie kunnen zonder voorafgaande kennisgeving worden gewijzigd.