

WALLBOX eMH3

TWIN EXTENDER+ MIT LADEKABELN

22 kW

Die eichrechtskonforme Wallbox eMH3 hat zwei fest integrierte Ladekabel und Typ-2-Ladekupplungen. Da sie zwei Fahrzeuge gleichzeitig laden kann, ist sie die perfekte Lösung für den halböffentlichen und öffentlichen Bereich. Bei einer Gruppeninstallation können bis zu 7 Wallboxen eMH3 Extender mit einem Controller verbunden werden. Alternativ kann die Wallbox eMH3 per Software für den Stand-alone Betrieb eingerichtet werden. Durch die serienmäßige Ausstattung mit FI Typ A und DC-Fehlerstromerkennung ist die Wallbox für Installateuren immer anschlussfertig vorinstalliert und sofort betriebsbereit. Die eMH3 ist „Made in Germany“ und bietet den höchsten Sicherheitsstandard.



Allgemeines

| | |
|------------------------------|--|
| Fabrikat | eMH3 |
| Produktnummer | 3W2254 |
| EAN-Nummer | 4011721176307 |
| Statistische Warennummer | 85371091 |
| Verpackungseinheit (VPE) | 1 Stück |
| Verpackung (Abmessung HxBxT) | 736 x 487 x 381 mm |
| Lieferumfang | Wallbox, gedruckte Bedienungsanleitung, 1 Dreikantschlüssel, Montage-Set |

Eingang/Stromanschluss

| | |
|------------------|---|
| Netzanschluss | Zuleitung bis max. 16 mm ² bzw. Kabeldurchmesser ≤ 25 mm |
| Nennspannung | 230/400 V |
| Nennstrom | 32 A |
| Nennfrequenz | 50 Hz |
| Vorsicherung | 32 A (bauseits erforderlich), empfohlene C-Charakteristik |
| Anschlussklemmen | Direktanschluss am FI-Schutzschalter PE: Durchgangsreihenklemme |

Ausgang/Fahrzeuganschluss

| | |
|-----------------------|--|
| Anschluss technik | Zwei Ladekabel mit Typ-2-Kupplung gem. IEC62196-2, ca. 6 m |
| Ausgangsspannung | 230/400 V |
| Maximaler Ladestrom | 32 A |
| Maximale Ladeleistung | 2 × 11 kW oder 1 × 22 kW |

Absicherung/Einbauten

| | |
|-------------------------|--|
| RCCB | FI-Schutzschalter, Typ A, 30 mA |
| DC-Fehlerstromerkennung | elektronisch, $I_{\Delta n \text{ d.c.}} \geq 6 \text{ mA}$ |
| Energiezähler | MID-konform |
| Eichrechtmodul | Logging Gateway (LGW) |
| Lastschalter | Installationsschutz, 4-polig, 40 A |
| Welding Detection | Abschaltung des Ladepunkts bei Verschweißen eines Schützkontakts |
| Temperaturüberwachung | intern, Reduktion des Ladestroms bzw. Abschaltung |

Ladeüberwachung/Funktionsanzeige

| | |
|---------------------------|---|
| Anzeige (Betriebszustand) | LED |
| Autorisierung | RFID-Karte, QR-Code oder Smartphone-App |
| Kommunikation EV | gemäß IEC 61851-1, Mode 3 |
| Kommunikation EVSE | RS485 |
| Kommunikation Backend | über Controller-Wallbox |

Normen/Richtlinien

| |
|----------------------|
| IEC 61851-1 |
| IEC 61439-7 ACSEV |
| gemäß MessEV Modul B |

Arbeitsbedingungen

| | |
|------------------------------|--------------------------------|
| Umgebungstemperatur Lagerung | -30 bis 85° C |
| Umgebungstemperatur Betrieb | -25 bis 40° C |
| Relative Luftfeuchtigkeit | 5 bis 95%, nicht kondensierend |
| Schutzklasse | I |
| Überspannungskategorie | III |
| Verschmutzungsgrad | 3 |
| Schutzart Gehäuse | IP54 |
| Stoßfestigkeit | IK08 |
| Maximale Aufbauhöhe | ≤ 2.000 m NHN |
| Verlustleistung | 7 W |

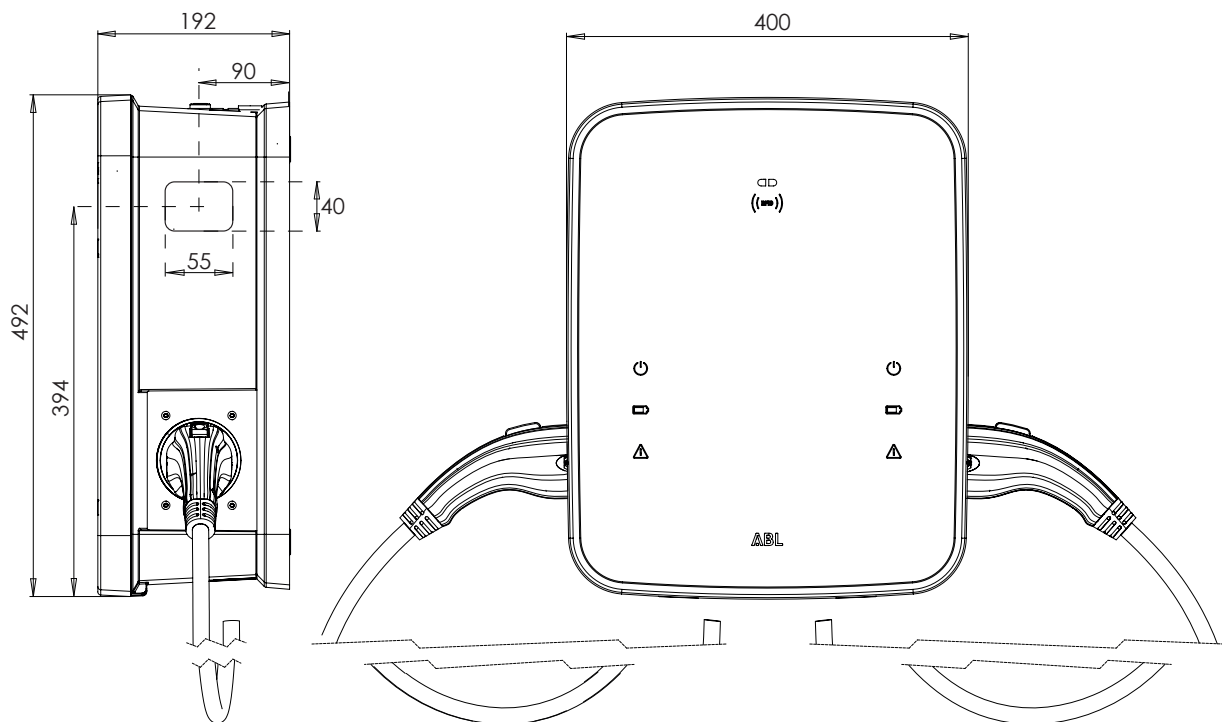
Gehäuse

| | |
|---------------------------|--|
| Bauart | Wandgehäuse |
| Befestigungsart | Wandbefestigung über Montageplatte und Montage-Set |
| Material (Gehäuse/Blende) | Kunststoff |
| Gehäusefarbe | schwarz, ähnlich RAL9011 |
| Blendenfarbe | silber, ähnlich RAL9006 / schwarz, ähnlich RAL9017 |
| Verriegelung | integriertes Dreikantschloss |
| Abmessungen (HxBxT) | 492 x 400 x 192 mm |
| Gewicht (netto) | ca. 21 kg |

Optionales Zubehör

| | |
|---|------------------|
| Stele | STEMH30 |
| Fundament | EMH9999 |
| Konfigurationskit | CONFCAB |
| RFID-Karte | E017869, 5 Stück |
| siehe Webseite www.ablmobility.de | |

Maßzeichnung



Änderungen vorbehalten: Alle Leistungsmerkmale, Spezifikationen und weitere Angaben können jederzeit ohne Ankündigung geändert werden.