

WALLBOX eMH2

MASTER MET LAADKABEL

22 kW

Onze Wallbox eMH2 is de smarte laadoplossing voor de particuliere en semi-publieke sector in een aantrekkelijk design. De translucente afdekking communiceert de laadtoestanden met behulp van pictogrammen die gekleurd oplichten. De vast geïntegreerde RFID-module zorgt voor een snelle en veilige toegang. Deze eMH2 Master biedt een laadpunt als laadkabel type 2 met een laadvermogen tot 22 kW. Onze wallboxen zijn standaard beveiligd met een aardlekschakelaar van het type A en een DC-foutstroomdetectie. Een extra aardlekschakelaar type B is daarom niet nodig. De Wallbox eMH2 Master is voorbereid voor gebruik als Master en is geschikt voor groepsoplossingen.



Algemene informatie

Artikel	eMH2
Productnummer	2W2241
EAN-code	4011721176802
Statistieknummer	85371091
Verpakkingseenheid (VPE)	1 stuks
Verpakking (afmeting HxBxD)	740 x 380 x 217 mm
Leveringsomvang	Wallbox, gedrukte korte handleiding, montageset, 2 sleutels, boorsjabloon

Ingang/stroomaansluiting

Netaansluiting	max. 5 x 16 mm ²
Nominale spanning	230/400 V (3-fasen)
Nominale stroom	32 A
Nominale frequentie	50 Hz
Voorzekering	max. 32 A (vereist, klant is verantwoordelijk), C-karakteristiek aanbevolen
Aansluitklemmen	Directe aansluiting op RCD PE op klemmenblok

Uitgang/voertuigaansluiting

Aansluittechniek	Enkele laadkabel met koppeling type 2 conform IEC62196-2, ca. 6,35 m
Uitgangsspanning	230/400 V
Maximale laadstroom	32 A
Maximaal laadvermogen	22 kW

Beveiliging/inbouw

RCCB	RCD, type A, 30 mA
DC-foutstroomdetectie	Elektronisch, $I_{\Delta n \text{ d.c.}} \geq 6 \text{ mA}$
Energiemeter	MID-conform (afleesbaar via zijvenster behuizing)
Belastingschakelaar	Magneetschakelaar, 4-polig
Welding Detection	Activering van de RCD bij het vastlassen van een contact
Temperatuurbewaking	Intern, vermindering van de laadstroom resp. uitschakeling

Laadcontrole/functieweergave

Weergave (operationele toestand/fout)	LED
Autorisatie	RFID-kaart, QR-code of smartphone-app
Communicatie	Conform IEC 61851-1, mode 3
Communicatie master/slave	RS485
Communicatie backend	LAN, optioneel LTE/WLAN, OCPP 1.6

Normen/richtlijnen

IEC 61851-1
IEC 61439-7
IEC 62196-1
IEC 62196-2

Gebruiksomstandigheden

Omgevingstemperatuur opslag	-30 tot 85°C
Omgevingstemperatuur gedurende de werking	-30 tot 40°C
Relatieve luchtvochtigheid	5 tot 95%, niet-condenserend
Beschermingsklasse	I
Overspanningscategorie	III
Vervuilingsgraad	3
Beschermingsgraad behuizing	IP54
Schokbestendigheid	IK08
Maximale bouwhoogte	$\leq 2.000 \text{ m NHN}$
Vermogensverlies	Geen informatie

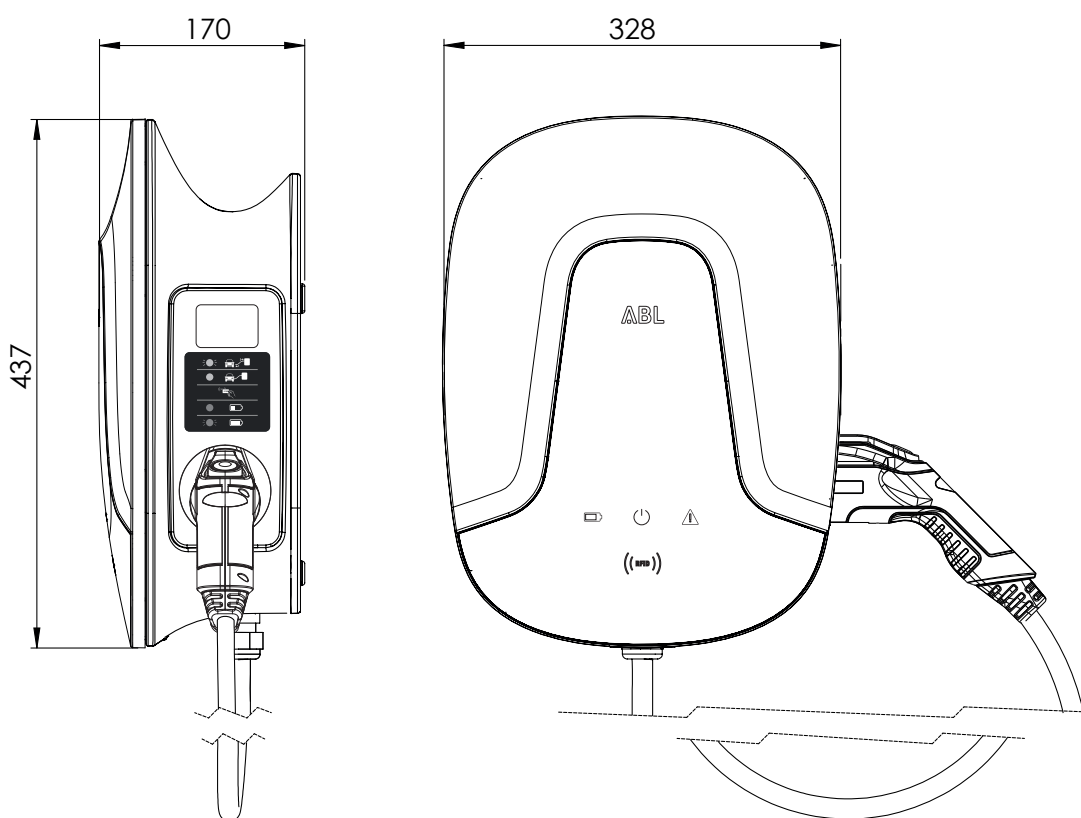
Behuizing

Bouwtype	Muurbehuizing (kan worden gebruikt als kabelhouder)
Bevestiging	Wandmontage via montageset
Materiaal (behuizing/kap)	Kunststof
Kleur behuizing	Zwart, RAL9011
Kleur kap	zwart, doorschijnend
Vergrendeling	Deksel afsluitbaar met veiligheidsschroef
Afmetingen (HxBxD)	437 x 328 x 170 mm
Gewicht netto	ca. 10 kg
Bruto gewicht	ca. 12 kg

Optionele accessoires

Master-Slave installatieset	LOMK218
RFID-kaart	E017869, 5 stuks
Zie website www.ablmobility.de	

Maattekening



Wijzigingen voorbehouden: Alle functies, specificaties en andere informatie kunnen zonder voorafgaande kennisgeving worden gewijzigd.