

# WALLBOX eMH2

## SLAVE MET LAADKABEL

### 22 kW

Onze Wallbox eMH2 is de smarte laadoplossing voor de particuliere en semi-publieke sector in een aantrekkelijk design. De translucente afdekking communiceert de laadtoestanden met behulp van pictogrammen die gekleurd oplichten. De vast geïntegreerde RFID-module zorgt voor een snelle en veilige toegang. Deze eMH2 Slave biedt een laadpunt type 2 laadkabel met een laadvermogen tot 22 kW. Onze wallboxen zijn standaard beveiligd met een aardlekschakelaar van het type A en een DC-foutstroomdetectie. Een extra aardlekschakelaar type B is daarom niet nodig. De Wallbox eMH2 Slave is voorbereid voor gebruik als slave en is geschikt voor groepsoplossingen. Als alternatief kan de Wallbox eMH2 met software worden ingesteld voor stand alone-bedrijf.



## Algemene informatie

Artikel	eMH2
Productnummer	2W2231
EAN-code	4011721176796
Statistieknummer	85371091
Verpakkingseenheid (VPE)	1 stuks
Verpakking (afmeting HxBxD)	740 x 380 x 217 mm
Leveringsomvang	Wallbox, gedrukte korte handleiding, montageset, 2 sleutels, boorsjabloon

## Ingang/stroomaansluiting

Netaansluiting	max. 5 x 16 mm <sup>2</sup>
Nominale spanning	230/400 V (3-fasen)
Nominale stroom	32 A
Nominale frequentie	50 Hz
Voorzekering	max. 32 A (vereist, klant is verantwoordelijk), C-karakteristiek aanbevolen
Aansluitklemmen	Directe aansluiting op RCD PE op klemmenblok

## Uitgang/voertuigaansluiting

Aansluittechniek	Enkele laadkabel met koppeling type 2 conform IEC62196-2, ca. 6,35 m
Uitgangsspanning	230/400 V
Maximale laadstroom	32 A
Maximaal laadvermogen	22 kW

## Beveiliging/inbouw

RCCB	RCD, type A, 30 mA
DC-foutstroomdetectie	Elektronisch, $I_{\Delta n \text{ d.c.}} \geq 6 \text{ mA}$
Energiemeter	MID-conform (afleesbaar via zijvenster behuizing)
Belastingchakelaar	Magneetschakelaar, 4-polig
Welding Detection	Activering van de RCD bij het vastlassen van een contact
Temperatuurbewaking	Intern, vermindering van de laadstroom resp. uitschakeling

## Laadcontrole/functieweergave

Weergave (operationele toestand/fout)	LED
Autorisatie	RFID-kaart, QR-code of smartphone-app
Communicatie	Conform IEC 61851-1, mode 3
Communicatie master/slave	RS485
Communicatie backend	via Master-wallbox

## Normen/richtlijnen

IEC 61851-1
IEC 61439-7
IEC 62196-1
IEC 62196-2

## Gebruiksomstandigheden

Omgevingstemperatuur opslag	-30 tot 85°C
Omgevingstemperatuur gedurende de werking	-30 tot 40°C
Relatieve luchtvochtigheid	5 tot 95%, niet-condenserend
Beschermingsklasse	I
Overspanningscategorie	III
Vervuilingsgraad	3
Beschermingsgraad behuizing	IP54
Schokbestendigheid	IK08
Maximale bouwhoogte	$\leq 2.000 \text{ m NHN}$
Vermogensverlies	Geen informatie

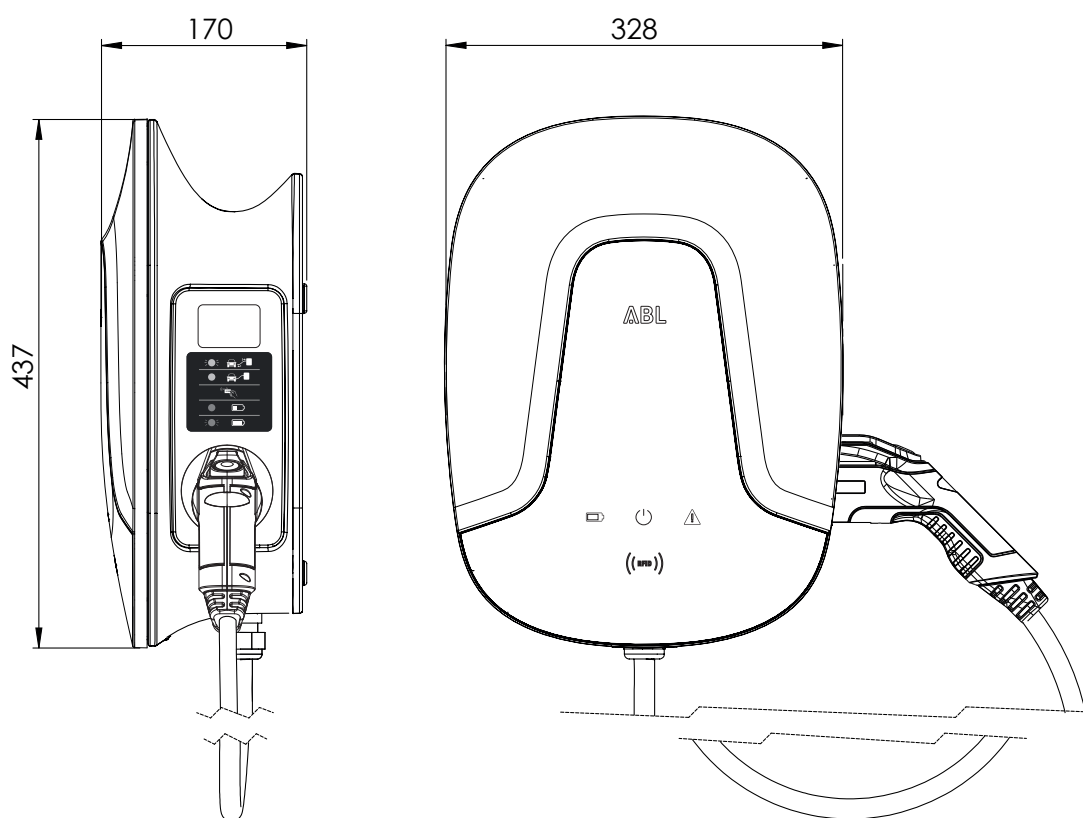
## Behuizing

Bouwtype	Muurbehuizing (kan worden gebruikt als kabelhouder)
Bevestiging	Wandmontage via montageset
Materiaal (behuizing/kap)	Kunststof
Kleur behuizing	Zwart, RAL9011
Kleur kap	zwart, doorschijnend
Vergrendeling	Deksel afsluitbaar met veiligheidsschroef
Afmetingen (HxBxD)	437 x 328 x 170 mm
Gewicht netto	ca. 10 kg
Bruto gewicht	ca. 12 kg

## Optionele accessoires

Master-Slave installatieset	LOMK218
RFID-kaart	E017869, 5 stuks
Zie website <a href="http://www.ablmobility.de">www.ablmobility.de</a>	

## Maattekening



Wijzigingen voorbehouden: Alle functies, specificaties en andere informatie kunnen zonder voorafgaande kennisgeving worden gewijzigd.