

WALLBOX eMH1

MET LAADSTOPCONTACTEN

22 kW

De eMH1 1W2221 is het wereldwijd kleinste laadstation met interne type-2-contactdoos voor het particuliere en semi-particuliere bereik. Via de optioneel verkrijgbare laadkabels (type 2 naar type 2, type 2 naar type 1) is een hoge flexibiliteit gegarandeerd voor de aansluiting en het laden van verschillende type elektrische voertuigen. De geïntegreerde aardlekschakelaar garandeert een bijzonder hoge mate van bedrijfszekerheid. Onze DC-foutstroomdetectie is standaard geïntegreerd.



Algemene informatie

Artikel	eMH1
Productnummer	1W2221
EAN-code	-
Statistieknummer	85371091
Verpakkingseenheid (VPE)	1 stuks
Verpakking (afmeting HxBxD)	355 x 315 x 175 mm
Leveringsomvang	Wallbox, gedrukte korte handleiding, montageset, 2 sleutels, boorsjabloon

Ingang/stroomaansluiting

Netaansluiting	max. 5 x 6 mm ²
Nominale spanning	230/400 V
Nominale stroom	32 A
Frequentie	50 Hz
Voorzekering	32 A (vereist, klant is verantwoordelijk), C-karakteristiek aanbevolen
Aansluitklemmen	Directe aansluiting op aardlekschakelaar PE: Doorvoerklem 6 mm ²

Uitgang/voertuigaansluiting

Aansluittechniek	Enkel laadstopcontact type 2 met vergrendeling conform IEC62196-2
Uitgangsspanning	230/400 V
Maximale laadstroom	32 A
Maximaal laadvermogen	22 kW

Beveiliging/inbouw

RCCB	Aardlekschakelaar, type A, 30 mA
DC-foutstroomdetectie	Elektronisch, $I_{\Delta n \text{ d.c.}} \geq 6 \text{ mA}$
Belastingenschakelaar	Magneetschakelaar, 4-polig
Welding Detection	Activering bij vastlassen van contact
Temperatuurbewaking	Intern, vermindering van de laadstroom resp. uitschakeling

Laadcontrole/functieweergave

Weergave (operationele toestand/storingweergave)	LED
Weergave firmware	Led (knippert bij inschakelen)
Communicatie EV	Conform IEC 61851-1, mode 3
Communicatie EVSE	RS485

Normen/richtlijnen

IEC 61851-21-2
IEC 61851-1 Ed. 3
IEC 60364-7-722 Ed. 1

Gebruiksomstandigheden

Omgevingstemperatuur opslag	-30 tot 85°C
Omgevingstemperatuur gedurende de werking	-30 tot 50°C
Relatieve luchtvochtigheid	5 tot 95%, niet-condenserend
Beschermingsklasse	I
Overspanningscategorie	III
Vervuilingsgraad	3
Beschermingsgraad behuizing	IP44/IP54 (aangesloten/ niet aangesloten)
Vermogensverlies	Geen informatie

Behuizing

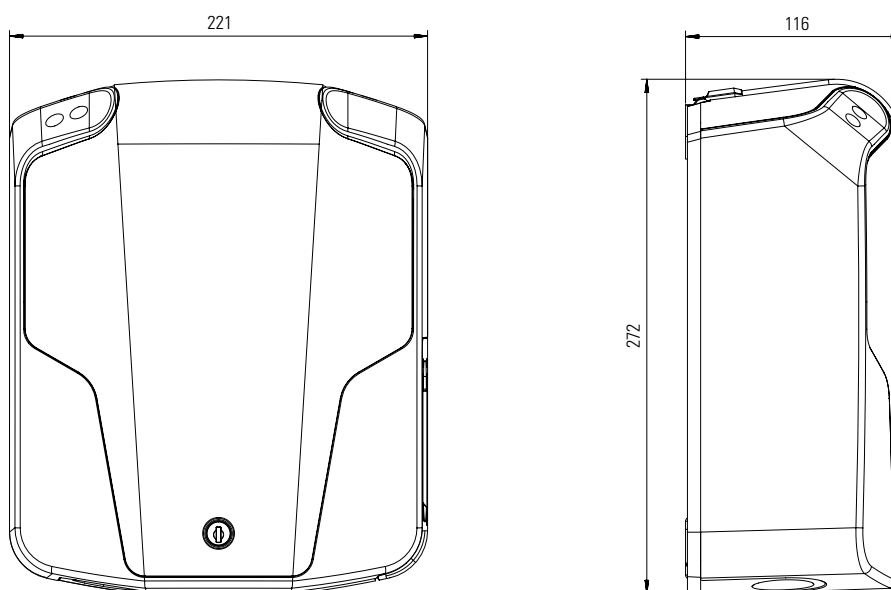
Bouwtype	Muurbehuizing
Bevestiging	Wandmontage via montageset
Materiaal (behuizing/kap)	Kunststof
Kleur behuizing	RAL9005
Kleur kap	RAL9006
Vergrendeling	Kap, afsluitbaar door geïntegreerd slot
Afmetingen (HxBxD)	272 x 221 x 116 mm
Gewicht netto	ca. 3 kg

Optionele accessoires

Zuil	STEMH10
Fundament	EMH9999
Montageplaat met kabelhouder	WHEMH10
Montageplaat met kabelhouder en sleutelschakelaar	1W0001
Laadkabel type 2	LAK32A3, 32 A 240/415 V, lengte ca. 4 m
Laadkabel type 2	LAKC222, 20 A 240/415 V, lengte ca. 7 m
Adapterkabel type 2 aan type 1	LAKK2K1, 32 A 230 V, lengte ca. 4 m
Lastmanagement	SBCH1
Master-Slave installatieset	LOMK218

Zie website www.ablmobility.de

Maattekening



Wijzigingen voorbehouden: Alle functies, specificaties en andere informatie kunnen zonder voorafgaande kennisgeving worden gewijzigd.