

WALLBOX eMH1

MET LAADKABEL

22 kW

De eMH1 1W2201 is de kleinste wallbox met een vast geïntegreerde laadkabel en een type 2-koppeling voor installatie in het particuliere en semi-openbare bereik. Dankzij de extreem compacte afmetingen is de wallbox de perfecte oplossing om elektrische voertuigen efficiënt op te laden. Hierbij wordt gebruikt gemaakt van een laad-aansluiting type 2 in het binnen- en buitenbereik. De geïntegreerde aardlekschakelaar garandeert een bijzonder hoge mate van bedrijfszekerheid. Onze DC-foutstroomdetectie is standaard geïntegreerd.



Algemene informatie

Artikel	eMH1
Productnummer	1W2201
EAN-code	4011721175393
Statistieknummer	85371091
Verpakkingseenheid (VPE)	1 stuks
Verpakking (afmeting HxBxD)	355 x 330 x 270 mm
Leveringsomvang	Wallbox, gedrukte korte handleiding, montageset, 2 sleutels, boorsjabloon

Ingang/stroomaansluiting

Netaansluiting	max. 5 x 6 mm ²
Nominale spanning	230/400 V
Nominale stroom	32 A
Nominale frequentie	50 Hz
Voorzekering	32 A (vereist, klant is verantwoordelijk), C-karakteristiek aanbevolen
Aansluitklemmen	Directe aansluiting op aardlekschakelaar PE: Doorvoerklem 6 mm ²

Uitgang/voertuigaansluiting

Aansluittechniek	Enkele laadkabel met koppeling type 2 conform IEC62196-2, ca. 6,35 m
Uitgangsspanning	230/400 V
Maximale laadstroom	32 A
Maximaal laadvermogen	22 kW

Beveiliging/inbouw

RCCB	Aardlekschakelaar, type A, 30 mA
DC-foutstroomdetectie	Elektronisch, $I_{\Delta n \text{ d.c.}} \geq 6 \text{ mA}$
Belastingenschakelaar	Magneetschakelaar, 4-polig
Welding Detection	Activering bij vastlassen van contact
Temperatuurbewaking	Intern, vermindering van de laadstroom resp. uitschakeling

Laadcontrole/functieweergave

Weergave (operationele toestand/storingweergave)	LED
Weergave firmware	Led (knippert bij inschakelen)
Communicatie EV	Conform IEC 61851-1, mode 3
Communicatie EVSE	RS485

Normen/richtlijnen

IEC 61851-21-2
IEC 61851-1 Ed. 3
IEC 60364-7-722 Ed. 1

Gebruiksomstandigheden

Omgevingstemperatuur opslag	-30 tot 85°C
Omgevingstemperatuur gedurende de werking	-30 tot 50°C
Relatieve luchtvochtigheid	5 tot 95%, niet-condenserend
Beschermingsklasse	I
Overspanningscategorie	III
Vervuilingsgraad	3
Beschermingsgraad behuizing	IP54
Vermogensverlies	Geen informatie

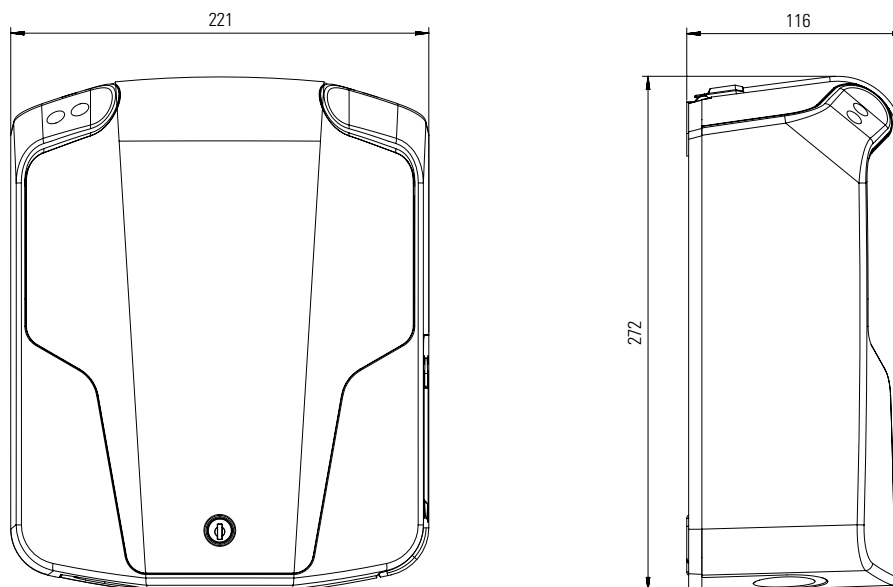
Behuizing

Bouwtype	Muurbehuizing
Bevestiging	Wandmontage via montageset
Materiaal (behuizing/kap)	Kunststof
Kleur behuizing	RAL9005
Kleur kap	RAL9006
Vergrendeling	Kap, afsluitbaar door geïntegreerd slot
Afmetingen (HxBxD)	272 x 221 x 116 mm
Gewicht	ca. 4,5 kg

Optionele accessoires

Zuil	STEMH10
Fundament	EMH9999
Montageplaat met kabelhouder	WHEMH10
Montageplaat met kabelhouder en sleutelschakelaar	1W0001
Lastmanagement	SBCH1
Master-Slave installatieset	LOMK218
Zie website www.ablmobility.de	

Maattekening



Wijzigingen voorbehouden: Alle functies, specificaties en andere informatie kunnen zonder voorafgaande kennisgeving worden gewijzigd.