

WALLBOX eMH1

MET LAADKABEL

11 kW

De eMH1 1W1108 is de wereldwijd kleinste wallbox. Het apparaat beschikt over een vast geïntegreerde laadkabel en een koppeling type 2 voor de installatie in het particuliere bereik. Dankzij de extreem compacte afmetingen is de wallbox de perfecte oplossing om elektrische voertuigen efficiënt op te laden. Hierbij wordt gebruikt gemaakt van een laadaansluiting type 2 in het binnen- en buitenbereik.



Algemene informatie

Artikel	eMH1
Productnummer	1W1108
EAN-code	4011721176024
Statistieknummer	85371091
Verpakkingseenheid (VPE)	1 stuks
Verpakking (afmeting HxBxD)	355 x 330 x 270 mm
Leveringsomvang	Wallbox, gedrukte korte handleiding, montageset, 2 sleutels, boorsjabloon

Ingang/stroomaansluiting

Netaansluiting	max. 5 x 6 mm ²
Nominale spanning	230/400 V
Nominale stroom	16 A
Nominale frequentie	50 Hz
Voorzekering	16 A (vereist, klant is verantwoordelijk), C-karakteristiek aanbevolen
Aansluitklemmen	Aansluiting via aansluitklem 6 mm ² PE: aansluitklem 6 mm ²

Uitgang/voertuigaansluiting

Aansluittechniek	Enkele laadkabel met koppeling type 2 conform IEC62196-2, ca. 6,35 m
Uitgangsspanning	230/400 V
Maximale laadstroom	16 A
Maximaal laadvermogen	11 kW

Beveiliging/inbouw

RCCB	min. aardlekschakelaar, type A, 30 mA in voorinstallatie vereist
DC-foutstroomdetectie	Elektronisch, $I_{\Delta n \text{ d.c.}} \geq 6 \text{ mA}$
Belastingenschakelaar	Magneetschakelaar, 4-polig
Welding Detection	Laden is niet mogelijk als contactor is gelast
Temperatuurbewaking	Intern, vermindering van de laadstroom resp. uitschakeling

Laadcontrole/functieweergave

Weergave (operationele toestand/storingweergave)	LED
Weergave firmware	Led (knippert bij inschakelen)
Communicatie EV	Conform IEC 61851-1, mode 3
Communicatie EVSE	RS485

Normen/richtlijnen

IEC 61851-21-2
IEC 61851-1 Ed. 3
IEC 60364-7-722 Ed. 1

Gebruiksomstandigheden

Omgevingstemperatuur opslag	-30 tot 85°C
Omgevingstemperatuur gedurende de werking	-30 tot 50°C
Relatieve luchtvochtigheid	5 tot 95%, niet-condenserend
Beschermingsklasse	I
Overspanningscategorie	III
Vervuilingsgraad	3
Beschermingsgraad behuizing	IP44/IP54 (aangesloten/ niet aangesloten)
Vermogensverlies	Geen informatie

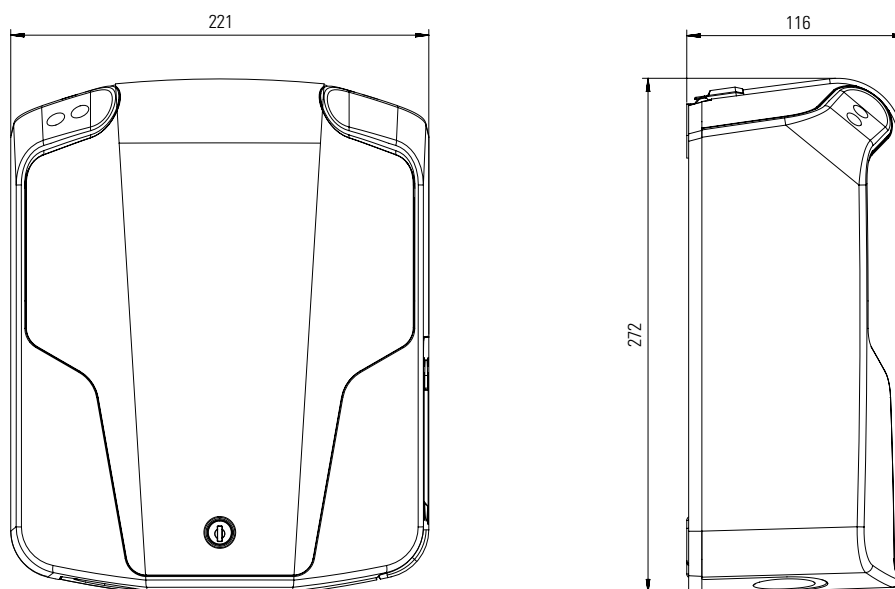
Behuizing

Bouwtype	Muurbehuizing
Bevestiging	Wandmontage via montageset
Materiaal (behuizing/kap)	Kunststof
Kleur behuizing	RAL9005
Kleur kap	RAL9005
Vergrendeling	Kap, afsluitbaar door geïntegreerd slot
Afmetingen (HxBxD)	272 x 221 x 116 mm
Gewicht	ca. 4,5 kg

Optionele accessoires

Zuil	STEMH10
Fundament	EMH9999
Montageplaat met kabelhouder	WHEMH10
Montageplaat met kabelhouder en sleutelschakelaar	1W0001
Lastmanagement	SBCH1
Master-Slave installatieset	LOMK218
Zie website www.ablmobility.de	

Maattekening



Wijzigingen voorbehouden: Alle functies, specificaties en andere informatie kunnen zonder voorafgaande kennisgeving worden gewijzigd.