

WALLBOX eMH1

AVEC PRISE DE CHARGE

11 kW

La Wallbox eMH1 possède une prise de charge interne de type -2. Avec ses dimensions compactes, la Wallbox eMH1 est la solution parfaite pour une charge efficace du véhicule. Tout véhicule électrique peut être rechargé avec l'eMH1. La Wallbox s'utilise de manière intuitive et convient parfaitement aux débutants. Grâce à son équipement standard avec interrupteur différentiel de type A et contrôleur d'isolement à courant différentiel résiduel, la Wallbox est prête à être connectée par l'installateur. L'eMH1 offre le plus haut niveau de sécurité et est « Fabriquée en Allemagne ».



Informations générales

Produit	eMH1
Référence du produit	1W1121
Numéro EAN	4011721175249
Numéro de tarif douanier	85371091
Unité de conditionnement (UC)	1 pièce
Conditionnement (dimensions H x L x P)	355 x 315 x 175 mm
Contenu de la livraison	Wallbox, Guide de prise en main imprimé, Kit de montage, 2 clés, Gabarit de perçage

Raccordement d'entrée / Alimentation électrique

Raccordement au secteur	Max. 5 x 6 mm ²
Tension d'alimentation	230 / 400 V
Courant nominal	16 A
Fréquence du secteur	50 Hz
Protection en amont	16 A (requis sur site), courbe de déclenchement de type C recommandée
Bornier de raccordement	Connexion directe au disjoncteur différentiel Terre de protection : Borne de passage 6 mm ²

Raccordement de sortie / Véhicule

Technique de raccordement	Prise de charge simple de type 2 avec verrouillage à la norme IEC 62196-2
Tension de sortie	230 / 400 V
Courant de charge maximal	16 A
Puissance de charge maximale	11 kW

Protection / Composants

RCCB	Disjoncteur différentiel, type A, 30 mA
Contrôleur d'isolement à courant différentiel résiduel	Électronique, $I_{\Delta n \text{ d.c.}} \geq 6 \text{ mA}$
Interrupteur de charge	Contacteur, 4 pôles
Détection de soudure de contact	Déclenchement avec soudure du contacteur
Protection contre les surintensités	Intégrée dans le firmware, arrêt après 1000 secondes à 105 %, 100 secondes à 110 % et 10 secondes à 120 %
Contrôle de la température	Interne, réduction du courant de charge ou coupure

Surveillance de la charge / Indicateur de fonction

Affichage (affichage de l'état de fonctionnement et des erreurs)	LED
Affichage du firmware (micrologiciel interne)	LED (clignote à l'allumage)
Communication avec le véhicule	Selon IEC 61851-1, Mode 3
Communication avec le point de recharge (EVSE)	RS485

Normes / Directives

IEC 61851-21-2
IEC 61851-1 Éd. 3
IEC 60364-7-722 Éd. 1

Conditions de fonctionnement

Température ambiante de stockage	-30 à 85 °C
Température ambiante de fonctionnement	-25 à 40 °C
Humidité relative	5 à 95 %, sans condensation
Classe de protection	I
Catégorie de surtension	III
Degré de contamination	3
Indice de protection du boîtier	IP54
Perte de puissance	Non spécifiée

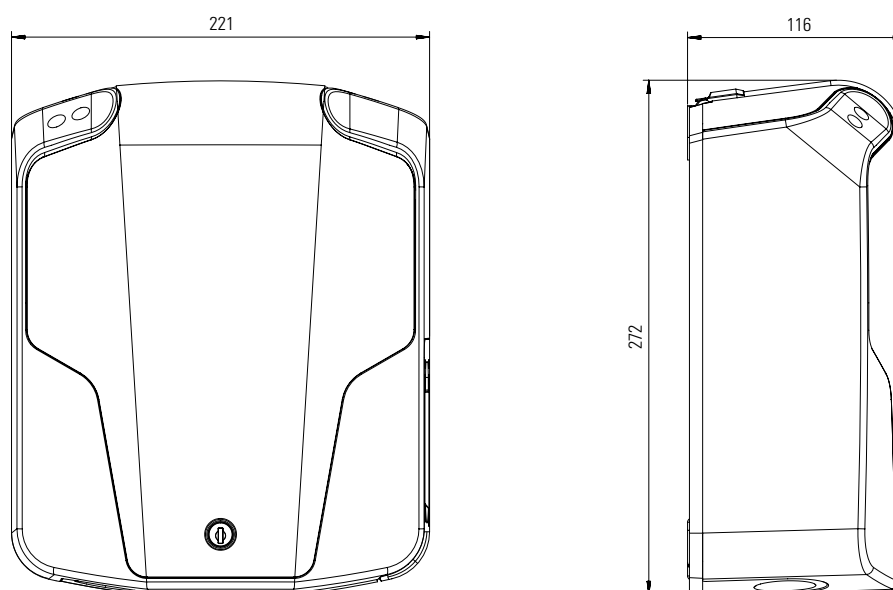
Boîtier

Type	Boîtier mural
Type de fixation	Fixation murale à l'aide du kit de montage
Matériau (boîtier / volet)	Plastique
Couleur du boîtier	RAL 9005
Couleur du volet	RAL 9006
Verrouillage	Couvercle verrouillable par serrure intégrée
Dimensions (H x L x P)	272 x 221 x 116 mm
Poids net	Environ 3 kg

Accessoires en option

Colonne	POLEMH1
Base	EMH9999
Auvent contre les intempéries	WPR12
Plaque de montage avec support de câble	WHEMH10
Plaque de montage avec support de câble et interrupteur à clé	1W0001
Plaque de montage à sélecteur pour raccordement PV	PVEMH10
Support de câble avec logement de connecteur	CABHOLD
Energie Management System home	eMS home
Transformateur de courant de câbles pour eMS home	eMS CT
Câble de charge de type 2	Pour plus d'informations, consultez la fiche technique du câble de charge de type 2.
Câble convertisseur de type 2 à type 1	LAKK2K1, 32 A 230 V, longueur env. 4 m
Kit de configuration	CONF CAB
Testeur d'installation	TE001
Adaptateur de simulation de véhicule	TE005
Voir le site Web www.ablmobility.de	

Dessin coté



Sous réserve de modifications : toutes les caractéristiques, spécifications et autres informations sont sujettes à changement sans préavis.