

WALLBOX eMH1

MIT LADEKABEL

11 kW

Die eMH1 1W1108 ist die kleinste Wallbox mit fest integriertem Ladekabel und Typ-2-Kupplung für die Installation im privaten Bereich. Dank extrem kompakter Abmessungen ist sie die perfekte Lösung für eine effiziente Ladung von Elektrofahrzeugen mit Typ-2-Ladebuchse im Innen- und Außenbereich.



Allgemeines

Fabrikat	eMH1
Produktnummer	1W1108
EAN-Nummer	4011721176024
Statistische Warennummer	85371091
Verpackungseinheit (VPE)	1 Stück
Verpackung (Abmessung HxBxT)	355 x 330 x 270 mm
Lieferumfang	Wallbox, gedruckte Kurzanleitung, Montage-Set, 2 Schlüssel, Bohrschablone

Eingang/Stromanschluss

Netzanschluss	max. 5 x 6 mm ²
Nennspannung	230/400 V
Nennstrom	16 A
Nennfrequenz	50 Hz
Vorsicherung	16 A (bauseits erforderlich), C-Charakteristik empfohlen
Anschlussklemmen	Anschluss über Durchgangsreihenklemme 6 mm ² PE: Durchgangsreihenklemme 6 mm ²

Ausgang/Fahrzeuganschluss

Anschlusstechnik	Einzelnes Ladekabel mit Typ 2 Kupplung gem. IEC62196-2, ca. 6,35 m
Ausgangsspannung	230/400 V
Maximaler Ladestrom	16 A
Maximale Ladeleistung	11 kW

Absicherung/Einbauten

RCCB	min. FI Typ A, 30 mA bauseits erforderlich
DC-Fehlerstromerkennung	elektronisch, $I_{\Delta n \text{ d.c.}} \geq 6 \text{ mA}$
Lastschalter	Schütz, 4-polig
Welding Detection	Keine Ladung bei Verschweißung des Schützes möglich
Temperaturüberwachung	Intern, Reduktion des Ladestroms bzw. Abschaltung

Ladeüberwachung/Funktionsanzeige

Anzeige (Betriebszustand/Fehleranzeige)	LED
Anzeige Firmware	LED (blinkt beim Einschalten)
Kommunikation EV	gemäß IEC 61851-1, Mode 3
Kommunikation EVSE	RS485

Normen/Richtlinien

IEC 61851-21-2
IEC 61851-1 Ed. 3
IEC 60364-7-722 Ed. 1

Arbeitsbedingungen

Umgebungstemperatur Lagerung	-30 bis 85°C
Umgebungstemperatur Betrieb	-25 bis 40°C
Relative Luftfeuchtigkeit	5 bis 95%, nicht kondensierend
Schutzklasse	I
Überspannungskategorie	III
Verschmutzungsgrad	3
Schutzart Gehäuse	IP54
Verlustleistung	k. A.

Gehäuse

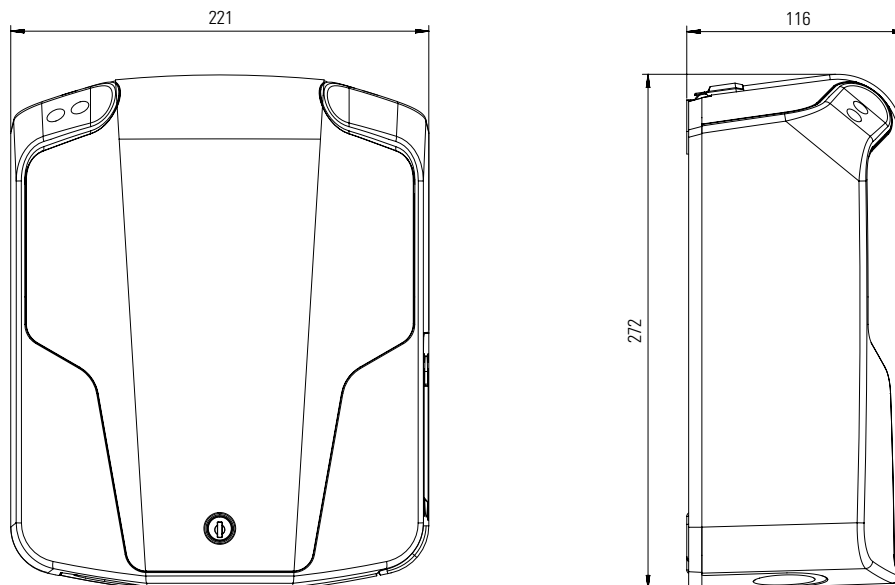
Bauart	Wandgehäuse
Befestigungsart	Wandbefestigung über Montage-Set
Material (Gehäuse/Blende)	Kunststoff
Gehäusefarbe	RAL9005
Blendenfarbe	RAL9005
Verriegelung	Blende, abschließbar durch integriertes Schloss
Abmessungen (HxBxT)	272 x 221 x 116 mm
Gewicht	ca. 4,5 kg

Optionales Zubehör

Stele	STEMH10
Fundament	EMH9999
Montageplatte mit Kabelhalterung	WHEMH10
Montageplatte mit Kabelhalterung und Schlüsselschalter	1W0001
Lastmanagement	SBCH1
Konfigurationskit	CONFCAB

siehe Webseite www.ablmobility.de

Maßzeichnung



Änderungen vorbehalten: Alle Leistungsmerkmale, Spezifikationen und weitere Angaben können jederzeit ohne Ankündigung geändert werden.