

Wallbox eM4 Twin reev ready

Extender avec prises de charge à volet 22 kW

La Wallbox eM4 Twin est une solution de recharge pérenne et parfaitement adaptée aux entreprises, au secteur du logement, aux parkings et aux foyers privés. Les prises de charge ABL de type 2 avec volet permettent de charger deux véhicules simultanément. Les câbles de charge fixes peuvent à tout moment être verrouillés/déverrouillés au moyen de l'appli.

Installation et utilisation faciles

Plusieurs entrées pour le câble d'alimentation. La Wallbox peut être facilement et rapidement installée par une seule personne. Avec l'appli ABL Configuration App pour Android et iOS, la configuration est simple et rapide. L'interface utilisateur intuitive de la Wallbox eM4 Twin permet une utilisation facile grâce à un retour d'informations visuel et sonore.

Solution sur mesure

La Wallbox eM4 Twin existe en version Controller avec unité de communication et de contrôle intégrée. La version Extender permet une augmentation économique du nombre de points de charge par réseau local (LAN) ou sans fil (WLAN) pour constituer une installation collective. Sinon, les versions Controller et Extender peuvent aussi être utilisées de façon autonome. La gestion statique de la charge d'une installation collective Controller-Extender peut être complétée en option par l'accessoire ABL Energy Meter pour une gestion dynamique de la charge.

Qualité et sécurité

Sa conception robuste et sa finition de qualité protègent la Wallbox eM4 Twin des agressions extérieures. Grâce à son équipement standard avec interrupteur différentiel de type A et contrôleur d'isolement à courant différentiel résiduel, la Wallbox est prête à brancher. Toutes les Wallbox d'ABL sont « Made in Germany » et offrent le plus haut niveau de sécurité.



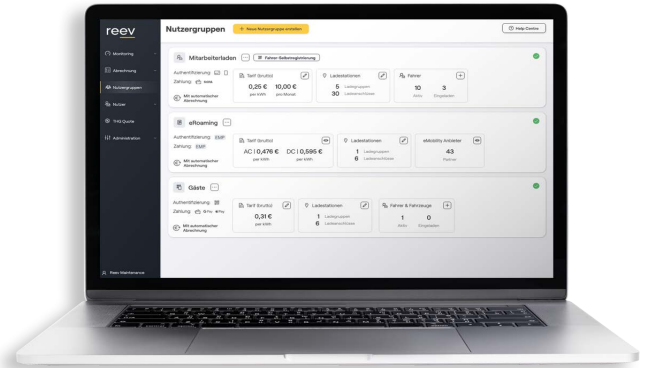
Référence du produit 100000185

Autres avantages du produit

- 📶 Connexion reev backend/OCPP via Controller
- 📶📶📶 Installations collectives avec jusqu'à 30 points de charge, évolutives vers un réseau de charge offrant jusqu'à 100 points de charge
- 🔌 Interfaces standardisées pour l'intégration dans le tableau de bord reev Dashboard avec OCPP Smart Charging (via Controller) et dans des systèmes externes avec Modbus TCP
- 8888 kWh Compteur électrique conforme à la directive MID
- 🔌🔌 Possibilité de Plug & Charge (ISO15118)
- 🛡️ IP55 et IK10

ABL reev ready – Combinaison matériel/logiciel pour e-mobilité

Avec les bornes de recharge ABL reev ready, vous recevez du matériel ABL ayant une carte SIM déjà insérée et une préconfiguration pour reev. Une fois la borne Controller mise en service, celle-ci et les bornes de recharge Extender qui lui sont associées bénéficient de 2 ans de connectivité. Au cours de cette période, l'activation du backend reev permet en outre d'utiliser gratuitement le service à distance. Les utilisateurs peuvent activer le tableau de bord reev Dashboard avec les clés de licence reev ready Compact ou Pro. Les clés de licence reev ready sont disponibles séparément. Une clé de licence est nécessaire pour chaque point de charge.



reev Dashboard

Tirez le meilleur parti de votre borne de recharge ABL : le logiciel reev rend votre Wallbox reev ready ABL plus efficace, il automatise les processus et facilite le contrôle et la gestion des recharges – tout cela en un seul et même endroit : le tableau de bord reev Dashboard. Avec Compact et Pro, les utilisateurs peuvent choisir entre deux licences adaptées à leurs besoins spécifiques.

Fonctionnalités reev

- Accès contrôlé limité aux conducteurs autorisés
- Gestion flexible des utilisateurs et tarification libre grâce à la création et à la gestion de groupes d'utilisateurs
- Surveillance et gestion au moyen d'un affichage clair de l'utilisation du site et des processus de charge
- Comptabilisation et facturation entièrement automatisées au nom des utilisateurs
- Pour les conducteurs, appli reev servant d'interface avec l'opérateur de la solution de recharge
- Recharge du véhicule de société à domicile et communication automatique des processus de charge à l'employeur



Pourquoi ABL reev ready ?



Matériel ABL avec carte SIM déjà insérée et préconfiguration reev ready



Activation simple du tableau de bord reev Dashboard avec la clé de licence reev ready



Connexion LTE prête à l'emploi pour le service à distance (2 ans gratuits à partir de la mise en service)



Installation et intégration optimisées et rapides de votre infrastructure de recharge avec un service couvrant à la fois le matériel et les logiciels

Informations générales

Produit	eM4 Twin
Référence du produit	100000185
Numéro EAN	4011721191409
Numéro de tarif douanier	85371091
Unité de conditionnement (UC)	1 pièce
Conditionnement (dimensions H x L x P)	581 x 503 x 230 mm
Contenu de la livraison	Wallbox, mode d'emploi imprimé, 2 clés, kit de montage, guide de bienvenue reev, 2 codes QR reev, kit opérateur reev

Raccordement d'entrée / Alimentation électrique

Raccordement au secteur	Câble d'alimentation jusqu'à 10 mm ² max. ou diamètre de câble ≤ 25 mm
Tension d'alimentation	230 / 400 V (triphasé)
Courant nominal	32 A
Fréquence nominale	50 Hz
Protection en amont	32 A (requis sur site), courbe de déclenchement de type C recommandée
Connexion	Raccordement direct au bloc de connexion

Raccordement de sortie / Véhicule

Technique de raccordement	Deux prises de charge de type 2 avec volet et verrouillage à la norme IEC 62196-2
Tension de sortie	230 / 400 V
Courant de charge maximal	32 A
Puissance de charge maximale (triphasé)	2 x 11 kW ou 1 x 22 kW
Puissance de charge maximale (monophasé)	2 x 3,7 kW ou 1 x 7,4 kW

Protection / Composants

RCCB	Disjoncteur différentiel, type A, 30 mA
Contrôleur d'isolement à courant différentiel résiduel	Électronique, $I_{\Delta n \text{ d.c.}} \geq 6 \text{ mA}$
Compteur électrique	Conforme à la directive MID
Interrupteur de charge	Protection d'installation, 4 pôles, 40 A
Détection de soudure de contact	Pas de charge possible en cas de soudure du contacteur
Protection contre les surintensités	Intégrée dans le firmware, arrêt après 10 secondes à 120 %
Contrôle de la température	Interne, réduction du courant de charge ou coupure

Communication / Interfaces

Affichage (état de fonctionnement)	LED
Autorisation	RFID, code QR ou appli sur smartphone
Communication avec le véhicule	Selon IEC 61851-1, Mode 3
Communication Controller / Extender	LAN, WLAN
Communication avec le tableau de bord reev Dashboard	Par la version Controller
Protocoles de communication pris en charge	OCCP 1.6 (TLS 1.3), Modbus TCP
Délestage / contact de libération externe	Contact libre de potentiel à la norme VDE-AR-N 4100

Normes / Directives

IEC 61851-1
IEC 61439-7 ACSEV
VDE-AR-N 4100

Conditions de fonctionnement

Température ambiante de stockage	-30 à 75 °C
Température ambiante de fonctionnement	-25 à 40 °C
Humidité relative	5 à 95 %, sans condensation
Classe de protection	I
Catégorie de surtension	III
Degré de contamination	3
Indice de protection du boîtier	IP55
Résistance aux chocs	IK10
Altitude maximale d'installation	≤ 2 000 m au-dessus du niveau de la mer
Perte de puissance	7 W

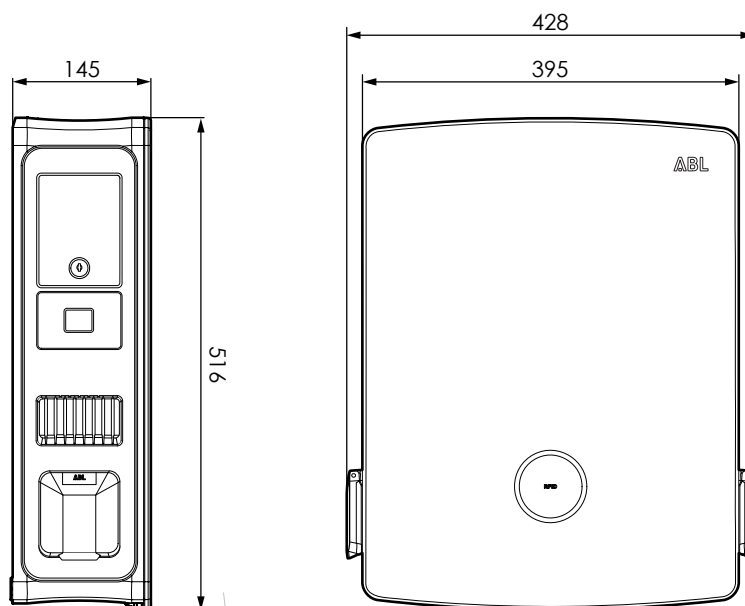
Boîtier

Type	Boîtier mural
Type de fixation	Fixation murale avec rail et kit de montage
Matériau (boîtier / volet)	Plastique
Couleur (boîtier / volet)	Noir (équivalent RAL 9011 / RAL 9017)
Verrouillage	Deux serrures à came batteuse intégrées
Dimensions (H x L x P)	516 x 428 x 145 mm (L : 395 mm sans saillies)
Poids (net)	Environ 10,5 kg

Accessoires en option

Clé de licence reev ready Compact	100000188
Clé de licence reev ready Pro	100000189
Colonne POLEM4 Twin	100000192
Colonne POLE Slim	Pour plus d'informations, consultez les fiches techniques.
ABL Energy Meter	100000193
Auvent contre les intempéries	WPR36
Support de câble avec logement de connecteur	CABHOLD
Câble de charge de type 2	CC3225 / CC3250 / CC3275 / CC3210 : 32 A 480 V, Longueur env. 2,5 / 5 / 7,5 / 10 m
Câble convertisseur de type 2 à type 1	LAKK2K1, 32 A 230 V, longueur env. 4 m
Badges RFID	100000253
Serrure individuelle (différents types de fermeture)	100000214, [...], 100000230

Dessin coté



Sous réserve de modifications : toutes les caractéristiques, spécifications et autres informations sont sujettes à changement sans préavis.

Indice de révision ABL+reev_100000185_FR_b_02/23

ABL GmbH • Albert-Büttner-Straße 11 • D-91207 Lauf / Pegnitz • Tél. +49 (0) 9123 188-0 • info@abl.de • www.abl.de • www.ablmobility.de

reev GmbH • Sandstraße 3 • 80335 München • Tél. +49 (0) 89 215 389 70 • info@reev.com • www.reev.com