

# STEUERZENTRALE 1V0001

## FÜR CONTROLLER/EXTENDER-ANWENDUNGEN & reev Dashboard Basic

Die externe Steuerzentrale ist speziell für den Einsatz in Gruppenlösungen nach dem Controller-Extender-Prinzip konzipiert. Sie ersetzt die Controller-Wallbox und übernimmt die Konfiguration und Steuerung von bis zu 16 Ladepunkten. Das für 24 Monate Laufzeit bereitgestellte reev Dashboard Basic ermöglicht einen zukunftssicheren Betrieb, regelmäßige Software-Updates sowie eine flexible Nutzer- und RFID-Verwaltung. Über das integrierte Lastmanagement verteilt sie den über die Hausinstallation verfügbaren Gesamtladestrom intelligent auf alle Ladepunkte im System. Durch die Kommunikation mit dem Dashboard über das interne LTE-Modul und OCPP empfiehlt sich die externe Steuerzentrale für den Einsatz im halböffentlichen und öffentlichen Bereich.



### Allgemeines

Fabrikat	Externe Steuerzentrale
Produktnummer	1V0001B
EAN-Nummer	4011721181530
Statistische Warennummer	85371091
Verpackungseinheit (VPE)	1 Stück
Verpackung (Abmessung HxBxT)	370 x 285 x 170 mm
Lieferumfang	Steuerzentrale, Montage-Set

### Eingang/Stromanschluss

Netzanschluss	für Zuleitung bis 2 x 50 mm <sup>2</sup> (RCCB) und 1 x 4 mm <sup>2</sup> (PE)
Nennspannung	230 V
Nennstrom	0,2 A (40 A Einschaltstrom)
Nennfrequenz	50 Hz
Vorsicherung	nicht erforderlich
Anschlussklemmen	Direktanschluss am RCD PE an Reihenklemme
Leitungseinführung	1 x M32 (Oberseite) und 2 x M32 (Unterseite)

## Absicherung/Einbauten

RCCB	RCD, Typ A, 30 mA
MCB	B-Charakteristik, 6 A, 1+N

## Ladeüberwachung

Kommunikation Backend	LAN, LTE, OCPP 1.6
-----------------------	--------------------

## Software/Backend

Zugangskontrolle	Vergabe von Zugangsrechten für Fahrer*innen und Fahrzeuge mittels RFID-Karten
Software-Updates	Automatische und kostenlose Software-Updates

## Arbeitsbedingungen

Arbeitstemperatur	-30 bis 40°C
Lagertemperatur	-30 bis 85°C
Relative Luftfeuchtigkeit	5 bis 95%, nicht kondensierend
Schutzklasse	I
Überspannungskategorie	III
Verschmutzungsgrad	3
Schutzart	IP44
Maximale Aufbauhöhe	≤ 2.000 m NHN
Verlustleistung	4,5 W

## Normen/Richtlinien

IEC 61439-1
-------------

## Gehäuse

Bauart	Wandgehäuse
Befestigungsart	Wandbefestigung über Montage-Set
Material (Gehäuse)	Kunststoff
Gehäusefarbe	anthrazit
Material (Blende)	Kunststoff
Blendenfarbe	lichtgrau
Verriegelung	metrische Schraube mit gerändeltem Kunststoffkopf
Abmessungen (HxBxT)	320 x 205 x 146 mm
Gewicht netto	ca. 2 kg
Gewicht brutto	ca. 3,5 kg

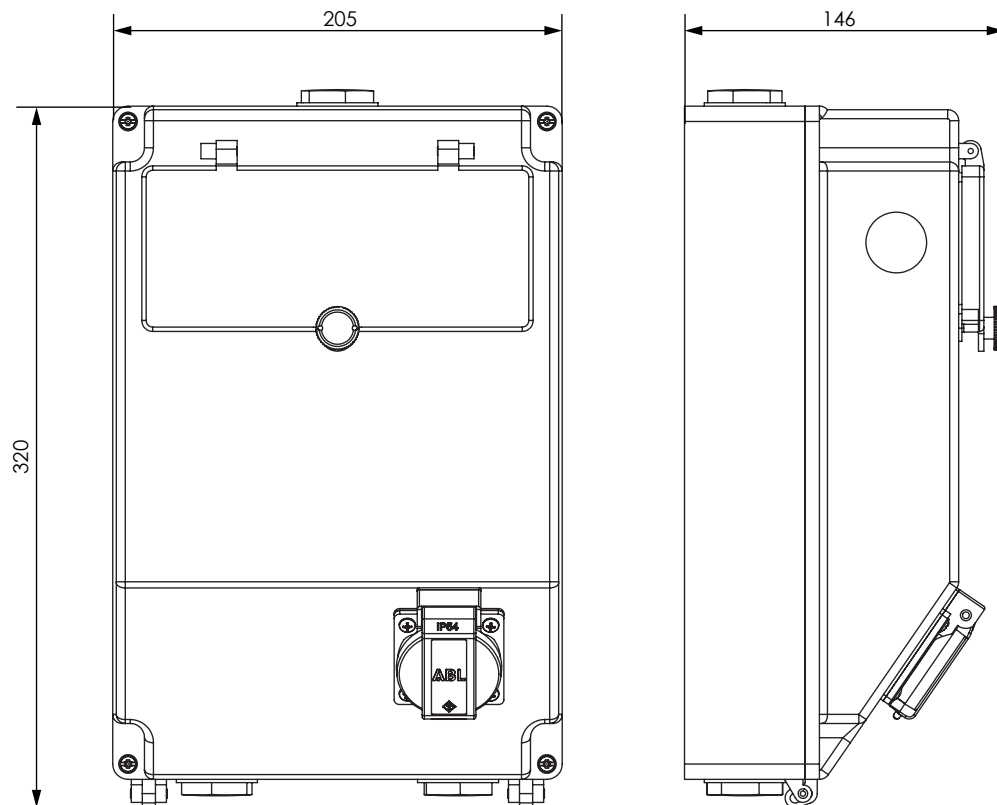
## Optionales Zubehör

Konfigurationskit

CONF CAB

siehe Webseite [www.ablmobility.de](http://www.ablmobility.de)

## Maßzeichnung



Änderungen vorbehalten: Alle Leistungsmerkmale, Spezifikationen und weitere Angaben können jederzeit ohne Ankündigung geändert werden.

ABL SURSUM  
Bayerische Elektrozubehör GmbH & Co. KG

Albert-Büttner-Straße 11  
D-91207 Lauf / Pegnitz

Tel. +49 (0) 9123 188-0  
Fax +49 (0) 9123 188-188

info@abl.de  
www.ablmobility.de

reev  
by emonvia GmbH

Theo-Prosel-Weg  
D-80797 München

Tel. +49 (0) 89 215 389 70

sales@reev.com  
www.reev.com