

WALLBOX eMH3

TWIN EXTENDER+ MIT LADEKABELN & reev Dashboard Compact

22 kW

Die eichrechtskonforme Wallbox eMH3 hat zwei fest integrierte Ladekabel mit Typ-2-Ladekupplungen. Da sie zwei Fahrzeuge gleichzeitig laden kann, ist sie in Verbindung mit dem Dashboard Compact von reev für Monitoring die smarte Ladelösung für den halböffentlichen und öffentlichen Bereich. Bei einer Gruppeninstallation können bis zu 7 Wallboxen eMH3 Extender mit einem Controller verbunden werden. Alternativ kann die Wallbox eMH3 per Software für den Stand-alone Betrieb eingerichtet werden. Durch die serienmäßige Ausstattung mit FI Typ A und DC-Fehlerstromerkennung ist die Wallbox inklusive Backend für InstallateurInnen immer anschlussfertig vorinstalliert und sofort betriebsbereit. Die Wallbox eMH3 mit Dashboard Compact ist „Made in Germany“ und bietet den höchsten Sicherheitsstandard.



Allgemeines

| | |
|------------------------------|---|
| Fabrikat | eMH3 |
| Produktnummer | 3W2254C |
| EAN-Nummer | 4011721183251 |
| Statistische Warennummer | 85371091 |
| Verpackungseinheit (VPE) | 1 Stück |
| Verpackung (Abmessung HxBxT) | 736 x 487 x 381 mm |
| Lieferumfang | Wallbox, gedruckte Bedienungsanleitung, 1 Dreikantschlüssel, Montage-Set, 2 reev RFID-Karten, 2 reev QR-Codes |

Eingang/Stromanschluss

| | |
|------------------|---|
| Netzanschluss | Zuleitung bis max. 16 mm ² bzw. Kabeldurchmesser ≤ 25 mm |
| Nennspannung | 230/400 V |
| Nennstrom | 32 A |
| Nennfrequenz | 50 Hz |
| Vorsicherung | 32 A (bauseits erforderlich), empfohlene C-Charakteristik |
| Anschlussklemmen | Direktanschluss am FI-Schutzschalter PE: Durchgangsreihenklemme |

Ausgang/Fahrzeuganschluss

| | |
|-----------------------|--|
| Anschluss technik | Zwei Ladekabel mit Typ 2 Kupplung gem. IEC62196-2, ca. 6 m |
| Ausgangsspannung | 230/400 V |
| Maximaler Ladestrom | 32 A |
| Maximale Ladeleistung | 2 x 11 kW oder 1 x 22 kW |

Absicherung/Einbauten

| | |
|-------------------------|--|
| RCCB | FI-Schutzschalter, Typ A, 30 mA |
| DC-Fehlerstromerkennung | elektronisch, $I_{\Delta n \text{ d.c.}} \geq 6 \text{ mA}$ |
| Energiezähler | MID-konform |
| Eichrechtmodul | Logging Gateway (LGW) |
| Lastschalter | Installationsschutz, 4-polig, 40 A |
| Welding Detection | Abschaltung des Ladepunkts bei Verschweißen eines Schützkontakts |
| Temperaturüberwachung | intern, Reduktion des Ladestroms bzw. Abschaltung |

Ladeüberwachung/Funktionsanzeige

| | |
|-----------------------------------|---|
| Anzeige (Betriebszustand) | LED |
| Autorisierung | RFID-Karte, QR-Code oder Smartphone-App |
| Kommunikation EV | gemäß IEC 61851-1, Mode 3 |
| Kommunikation Controller/Extender | RS485 |

Software/Betreiberportal

| | |
|--------------------------------|--|
| Kommunikation Backend | über Controller-Wallbox |
| Zugangskontrolle | Vergabe von unbegrenzten Zugangsrechten für FahrerInnen und Fahrzeuge mittels RFID-Karten |
| Smartphone-App für FahrerInnen | Eingabe von Zahlungs- und Rechnungsinformationen, Einsicht in Transaktionshistorien, verfügbar für Android und iOS |
| Management & Monitoring | Einfache und benutzerfreundliche Verwaltung der Ladeinfrastruktur über mehrere Standorte im Online-Dashboard |
| Analytics | Auswertung von Ladevorgängen und Verbraucherverhalten in übersichtlichen Darstellungen |
| Laden mit Verbrauchskontrolle | Kostenüberwachung von Dienstwagen und Poolfahrzeugen, Export von Ladehistorien |
| Software-Updates | Automatische und kostenlose Software-Updates |

Normen/Richtlinien

| |
|----------------------|
| IEC 61851-1 |
| IEC 61439-7 ACSEV |
| gemäß MessEV Modul B |

Arbeitsbedingungen

| | |
|------------------------------|--------------------------------|
| Umgebungstemperatur Lagerung | -30 bis 85° C |
| Umgebungstemperatur Betrieb | -25 bis 40° C |
| Relative Luftfeuchtigkeit | 5 bis 95%, nicht kondensierend |
| Schutzklasse | I |
| Überspannungskategorie | III |
| Verschmutzungsgrad | 3 |
| Schutzart Gehäuse | IP54 |
| Stoßfestigkeit | IK08 |
| Maximale Aufbauhöhe | ≤ 2.000 m NHN |
| Verlustleistung | 7 W |

Gehäuse

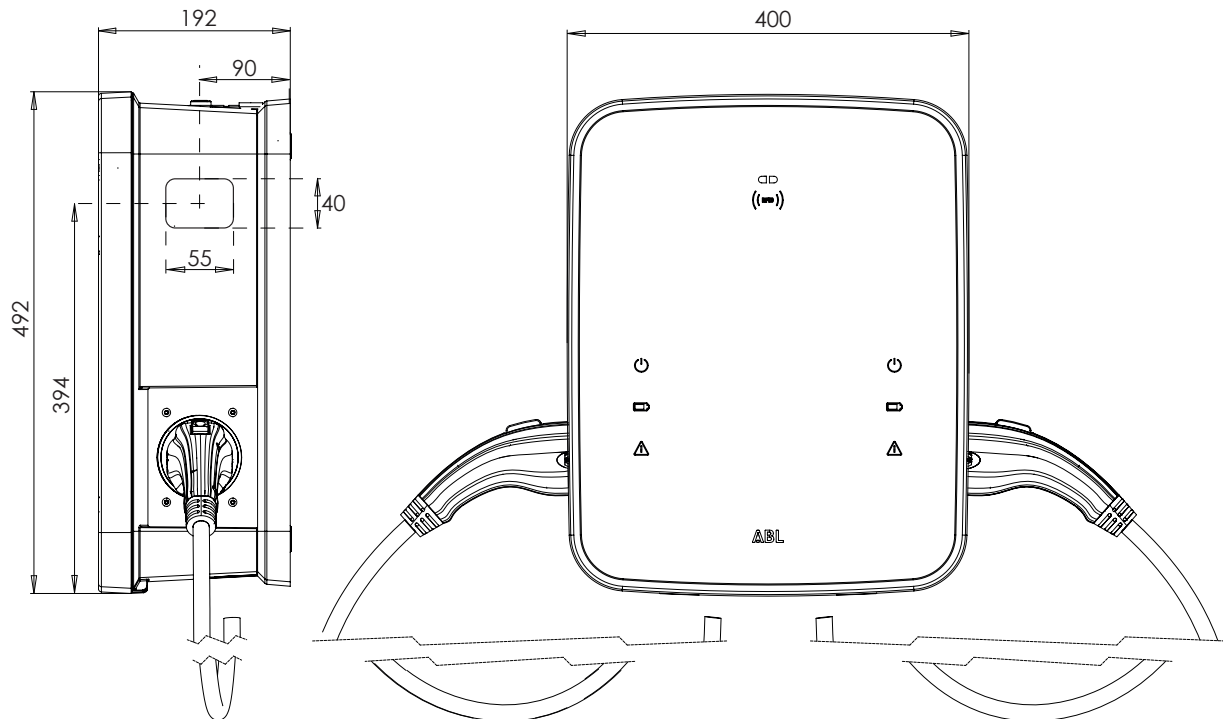
| | |
|---------------------------|--|
| Bauart | Wandgehäuse |
| Befestigungsart | Wandbefestigung über Montageplatte und Montage-Set |
| Material (Gehäuse/Blende) | Kunststoff |
| Gehäusefarbe | schwarz, ähnlich RAL9011 |
| Blendenfarbe | silber, ähnlich RAL9006 / schwarz, ähnlich RAL9017 |
| Verriegelung | integriertes Dreikantschloss |
| Abmessungen (HxBxT) | 492 x 400 x 192 mm |
| Gewicht (netto) | ca. 21 kg |

Optionales Zubehör

| | |
|-----------------------|------------------|
| Stele | STEMH30 |
| Fundament | EMH9999 |
| Konfigurationskit | CONF CAB |
| RFID-Karte ABL-Design | E017869, 5 Stück |

siehe Webseite www.ablmobility.de

Maßzeichnung



Änderungen vorbehalten: Alle Leistungsmerkmale, Spezifikationen und weitere Angaben können jederzeit ohne Ankündigung geändert werden.

ABL SURSUM
Bayerische Elektrozubehör GmbH & Co. KG

Albert-Büttner-Straße 11
D-91207 Lauf / Pegnitz

Tel. +49 (0) 9123 188-0
Fax +49 (0) 9123 188-188

info@abl.de
www.ablmobility.de

reev
by emonvia GmbH

Theo-Prosel-Weg
D-80797 München

Tel. +49 (0) 89 215 389 70

sales@reev.com
www.reev.com