

WALLBOX eMH2

SLAVE MIT LADESTECKDOSE & reev Dashboard Compact

22 kW

Die Wallbox eMH2 hat eine interne Typ 2-Ladesteckdose. Mit dem Dashboard Compact von reev für Monitoring ist sie die smarte Ladelösung für den privaten und halböffentlichen Bereich. Bei einer Gruppeninstallation können bis zu 15 Wallboxen eMH2 Slave mit einem Master verbunden werden. Alternativ kann die Wallbox eMH2 per Software für den Stand-Alone Betrieb eingerichtet werden. Durch die serienmäßige Ausstattung mit FI Typ A und DC-Fehlerstromerkennung ist die Wallbox inklusive Backend für InstallateureInnen immer anschlussfertig vorinstalliert und sofort betriebsbereit. Die Wallbox eMH2 mit Dashboard Compact ist „Made in Germany“ und bietet den höchsten Sicherheitsstandard.



Allgemeines

| | |
|------------------------------|---|
| Fabrikat | eMH2 |
| Produktnummer | 2W2230C |
| EAN-Nummer | 4011721183060 |
| Statistische Warennummer | 85371091 |
| Verpackungseinheit (VPE) | 1 Stück |
| Verpackung (Abmessung HxBxT) | 740 × 380 × 217 mm |
| Lieferumfang | Wallbox, gedruckte Bedienungsanleitung, Montage-Set, Bohrschablone, 2 Schlüssel, 2 reev RFID-Karten, 1 reev QR-Code |

Eingang/Stromanschluss

| | |
|------------------|--|
| Netzanschluss | max. 5 × 16 mm ² |
| Nennspannung | 230/400 V (3-phasig) |
| Nennstrom | 32 A |
| Nennfrequenz | 50 Hz |
| Vorsicherung | max. 32 A (bauseits erforderlich), empfohlene C-Charakteristik |
| Anschlussklemmen | Direktanschluss am RCD PE an Reihenklemme |

Ausgang/Fahrzeuganschluss

| | |
|-----------------------|---|
| Anschlusstechnik | Einzelne Ladesteckdose Typ 2 mit Verriegelung gem. IEC62196-2 |
| Ausgangsspannung | 230/400 V |
| Maximaler Ladestrom | 32 A |
| Maximale Ladeleistung | 22 kW |

Absicherung/Einbauten

| | |
|-------------------------|---|
| RCCB | RCD, Typ A, 30 mA |
| DC-Fehlerstromerkennung | elektronisch, $I_{\Delta n \text{ d.c.}} \geq 6 \text{ mA}$ |
| Energiezähler | MID-konform (ablesbar über seitliches Gehäusefenster) |
| Lastschalter | Schütz, 4-polig |
| Welding Detection | Auslösen des RCD bei Verschweißen eines Schützkontaktes |
| Temperaturüberwachung | intern, Reduktion des Ladestroms bzw. Abschaltung |

Ladeüberwachung/Funktionsanzeige

| | |
|----------------------------------|---|
| Anzeige (Betriebszustand/Fehler) | LED |
| Autorisierung | RFID-Karte, QR-Code oder Smartphone-App |
| Kommunikation | gemäß IEC 61851-1, Mode 3 |
| Kommunikation Master/Slave | RS485 |

Software/Betreiberportal

| | |
|--------------------------------|--|
| Kommunikation Backend | über Master-Wallbox |
| Zugangskontrolle | Vergabe von unbegrenzten Zugangsrechten für FahrerInnen und Fahrzeuge mittels RFID-Karten |
| Smartphone-App für FahrerInnen | Eingabe von Zahlungs- und Rechnungsinformationen, Einsicht in Transaktionshistorien, verfügbar für Android und iOS |
| Management & Monitoring | Einfache und benutzerfreundliche Verwaltung der Ladeinfrastruktur über mehrere Standorte im Online-Betreiberportal |
| Analytics | Auswertung von Ladevorgängen und Verbraucherverhalten in übersichtlichen Darstellungen |
| Laden mit Verbrauchskontrolle | Kostenüberwachung von Dienstwagen und Poolfahrzeugen, Export von Ladehistorien |
| Software-Updates | Automatische und kostenlose Software-Updates |

Arbeitsbedingungen

| | |
|------------------------------|---------------------------------|
| Umgebungstemperatur Lagerung | -30 bis 85°C |
| Umgebungstemperatur Betrieb | -30 bis 40°C |
| Relative Luftfeuchtigkeit | 5 bis 95%, nicht kondensierend |
| Schutzklasse | I |
| Überspannungskategorie | III |
| Verschmutzungsgrad | 3 |
| Schutzart Gehäuse | IP44/IP54 (gesteckt/ungesteckt) |
| Stoßfestigkeit | IK08 |
| Maximale Aufbauhöhe | ≤ 2.000 m NHN |
| Verlustleistung | k. A. |

Normen/Richtlinien

| |
|-------------|
| IEC 61851-1 |
| IEC 61439-7 |
| IEC 62196-1 |
| IEC 62196-2 |

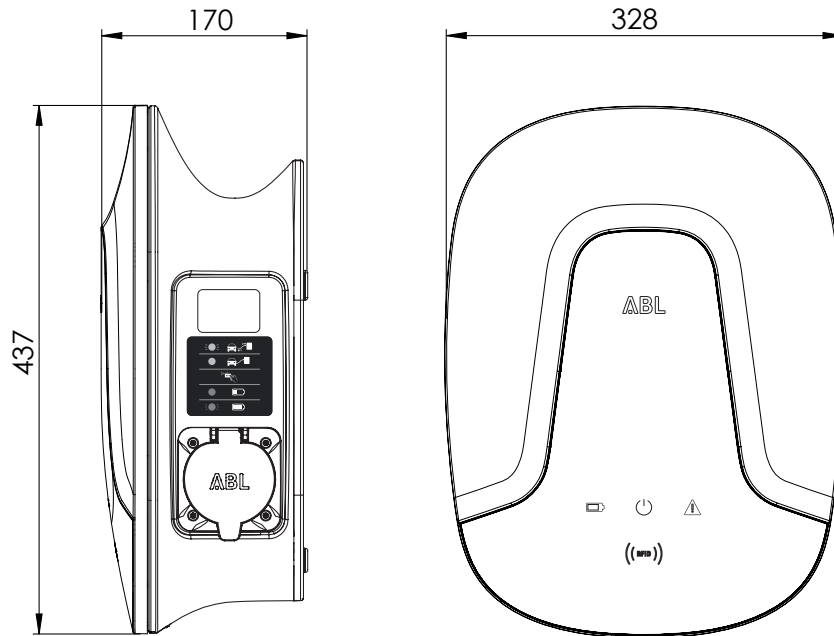
Gehäuse

| | |
|---------------------------|--|
| Bauart | Wandgehäuse (als Kabelhalterung nutzbar) |
| Befestigungsart | Wandbefestigung über Montage-Set |
| Material (Gehäuse/Blende) | Kunststoff |
| Gehäusefarbe | schwarz, RAL9011 |
| Blendenfarbe | schwarz, transluzent |
| Verriegelung | Blende über Safety-Schraube verriegelbar |
| Abmessungen (HxB×T) | 437 × 328 × 170 mm |
| Gewicht netto | ca. 8 kg |
| Gewicht brutto | ca. 10 kg |

Optionales Zubehör

| | |
|---|--|
| Ladekabel Typ 2 | LAK32A3, 32 A 240/415 V, Länge ca. 4 m |
| Ladekabel Typ 2 | LAKC222, 20 A 240/415 V, Länge ca. 7 m |
| Adapterkabel Typ 2 auf Typ 1 | LAKK2K1, 32 A 230 V, Länge ca. 4 m |
| Master-Slave Installationskit | LOMK218 |
| RFID-Karte ABL-Design | E017869, 5 Stück |
| siehe Webseite www.ablmobility.de | |

Maßzeichnung



Änderungen vorbehalten: Alle Leistungsmerkmale, Spezifikationen und weitere Angaben können jederzeit ohne Ankündigung geändert werden.

ABL SURSUM
Bayerische Elektrozubehör GmbH & Co. KG

Albert-Büttner-Straße 11
D-91207 Lauf / Pegnitz

Tel. +49 (0) 9123 188-0
Fax +49 (0) 9123 188-188

info@abl.de
www.ablmobility.de

reev
by emonvia GmbH

Theo-Prosel-Weg
D-80797 München

Tel. +49 (0) 89 215 389 70

sales@reev.com
www.reev.com