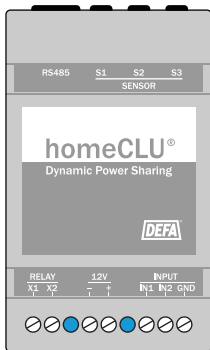


homeCLU Installationsdiagramme

Installationsdiagramme für TN-Systeme
Installation diagrams for TN network



Glossar/Glossary

Deutsch	English
Stromversorgung eingangsseitig	Power line in
Stromversorgung ausgangsseitig	Power line out
Netz	Network
Netzform	Network type
Ladenetz	Charging network
Lokal	Local
Phasen	Phases
1-phasig	Single-phase
3-phasig	Three-phase
1-phasiges Laden	Single-phase charging
3-phasiges Laden	Three-phase charging
Ladepunkt	Charge point
Transformator	Transformer
Adr. = Adresse	Address
Andere Phasenordnungen möglich	Other phase patterns may apply
Seite	Page

Stromversorgung eingangsseitig		Transformator	Stromversorgung ausgangsseitig (Ladenez)		Max. # Lade- punkte	Seite:
Netzform	Phasen		Netzform	Phasen		
TN	1	-	TN	1	2	4-5
TN	3	-	TN	1	6	6-13
TN	3	-	TN	3	6	14-15

DE

WICHTIG: Der Erdungsanschluss ist in den folgenden Installationsdiagrammen absichtlich nicht dargestellt.

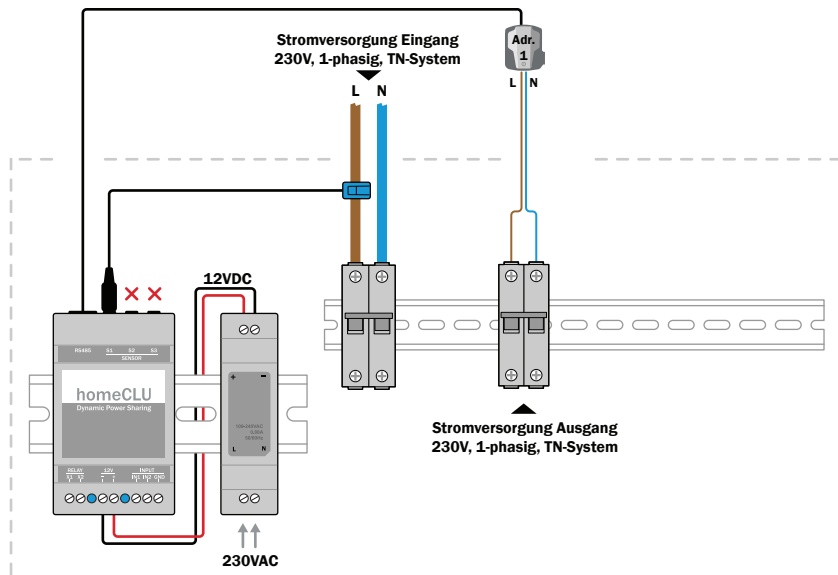
EN

NB: PE-wiring is intentionally not shown in the following diagrams.

1-phasiges TN-System, eingangsseitig

1-phasiges TN-System, ausgangsseitig

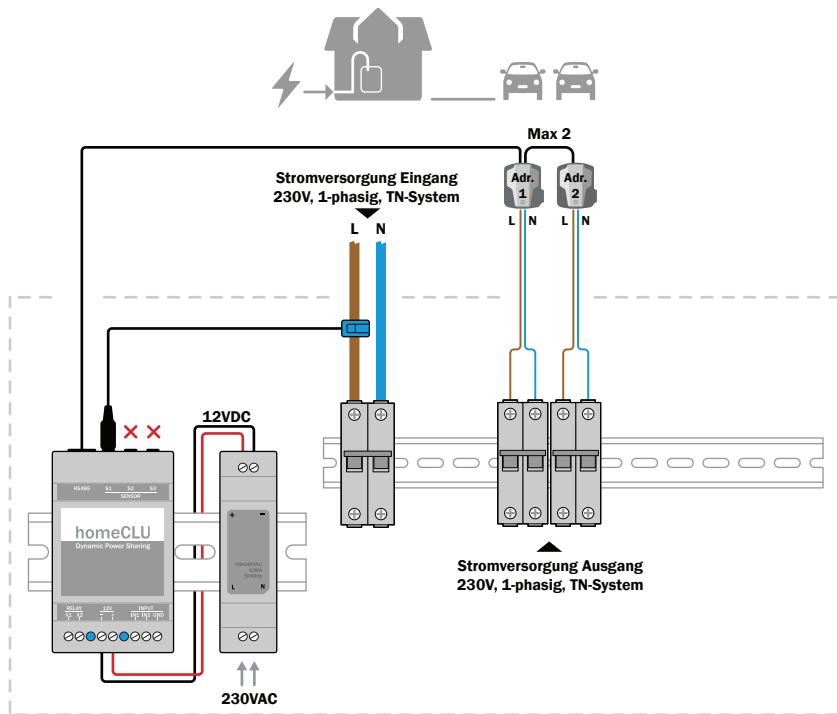
1 Ladepunkt



1-phasiges TN-System, eingeangsseitig

1-phasiges TN-System, ausgangsseitig

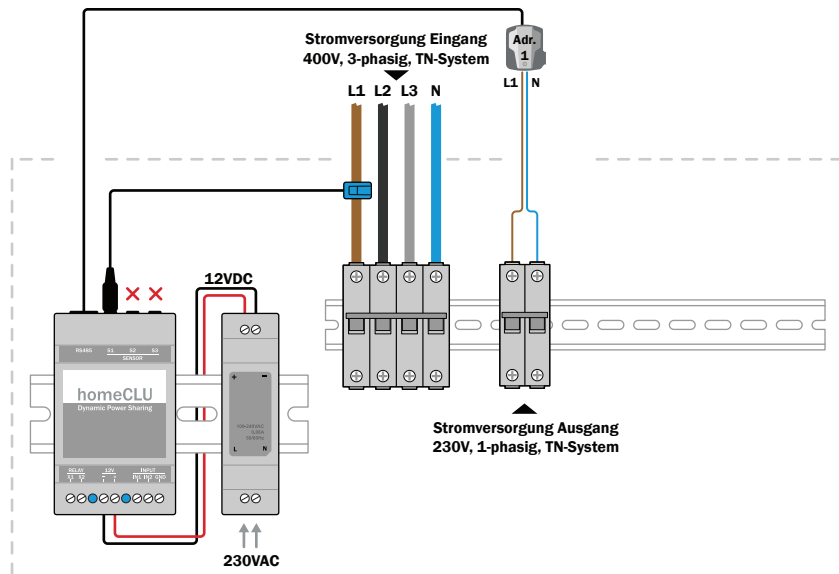
2 Ladepunkte



3-phasiges TN-System, eingangsseitig

1-phasiges TN-System, ausgangsseitig

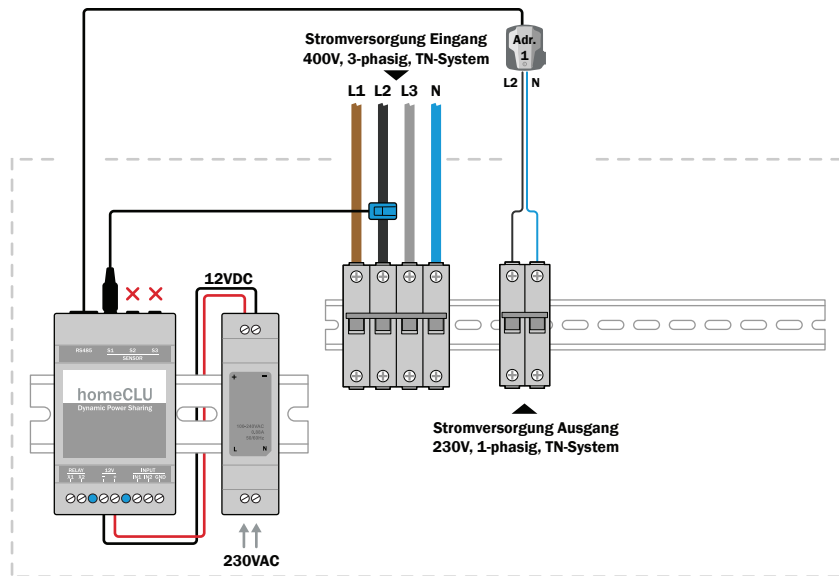
1 Ladepunkt (L1)



3-phasiges TN-System, eingangsseitig

1-phasiges TN-System, ausgangsseitig

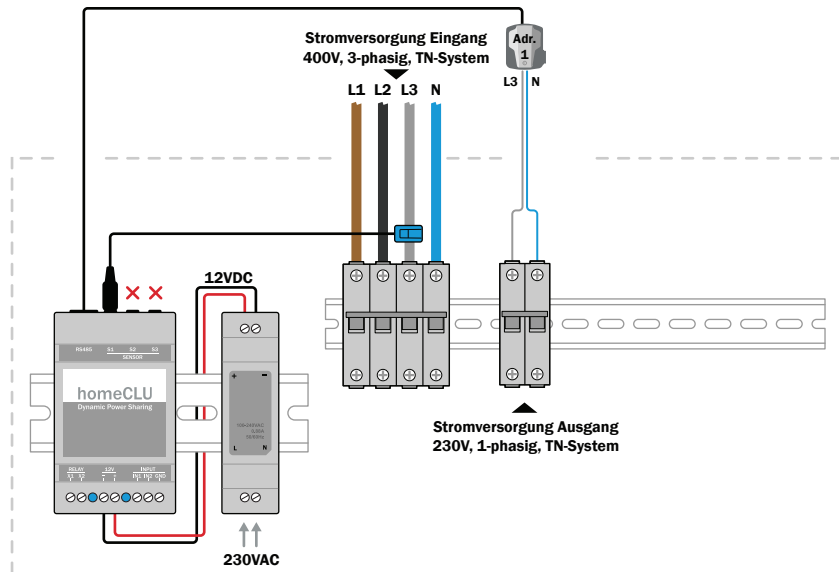
1 Ladepunkt (L2)



3-phasiges TN-System, eingangsseitig

1-phasiges TN-System, ausgangsseitig

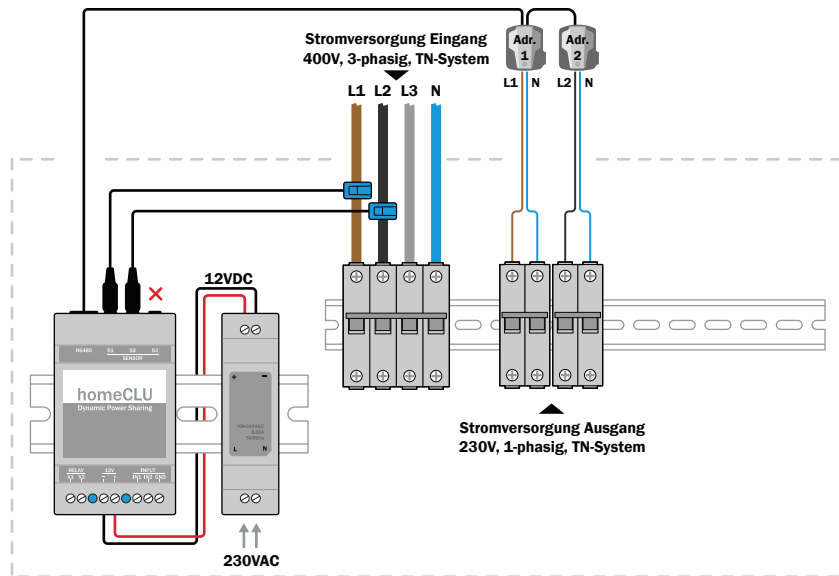
1 Ladepunkt (L3)



3-phasiges TN-System, eingangsseitig

1-phasiges TN-System, ausgangsseitig

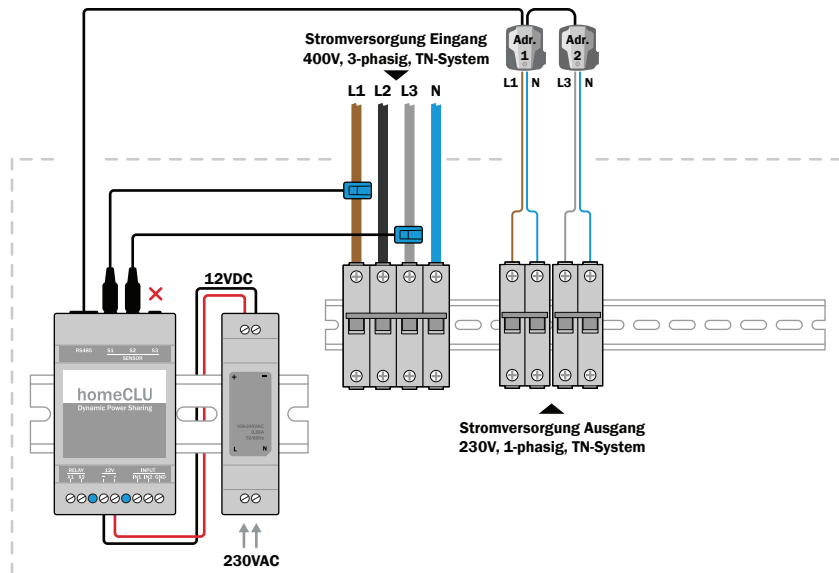
2 Ladepunkte (L1 und L2)



3-phasiges TN-System, eingangsseitig

1-phasiges TN-System, ausgangsseitig

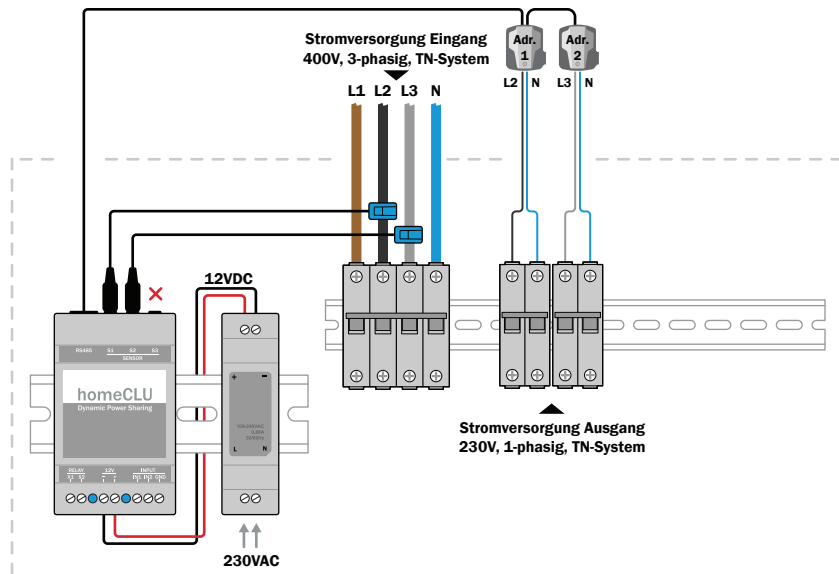
2 Ladepunkte (L1 und L3)



3-phasiges TN-System, eingangsseitig

1-phasiges TN-System, ausgangsseitig

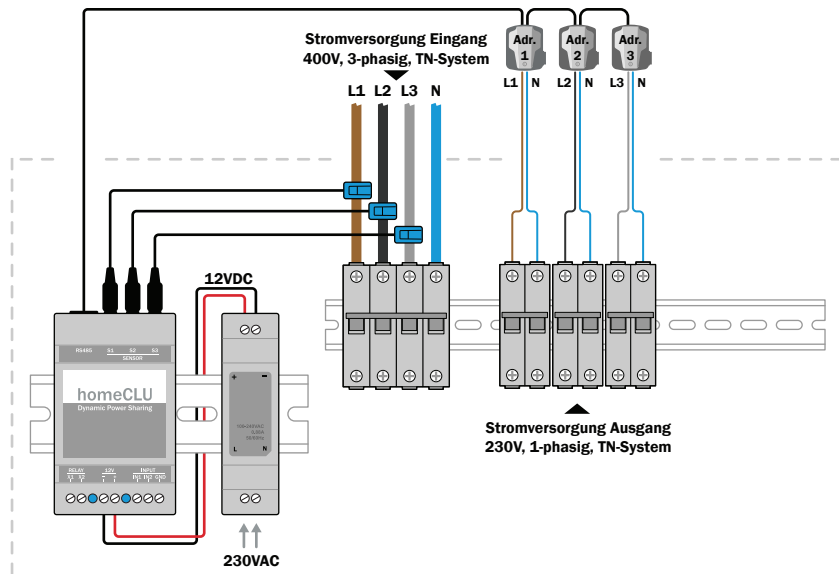
2 Ladepunkte (L2 und L3)



3-phasiges TN-System, eingangsseitig

1-phasiges TN-System, ausgangsseitig

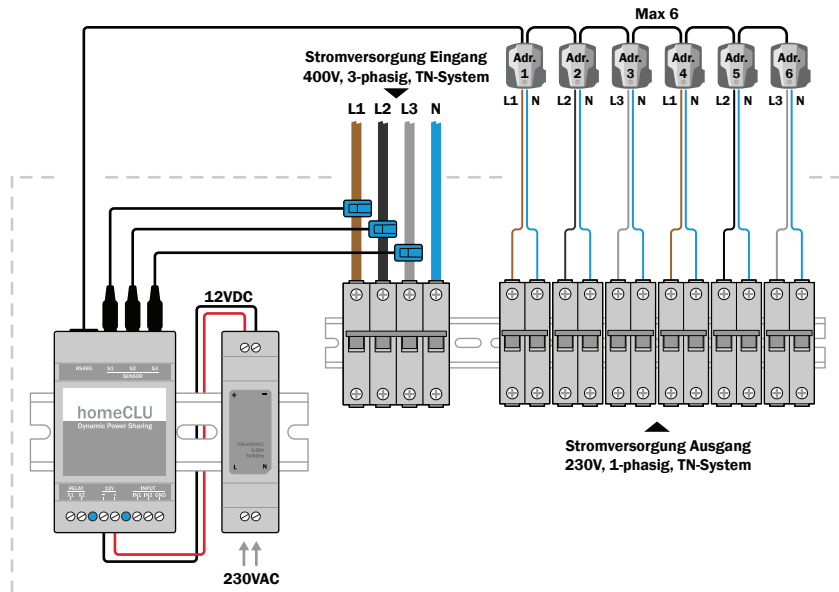
3 Ladepunkte



3-phasiges TN-System, eingangsseitig

1-phasiges TN-System, ausgangsseitig

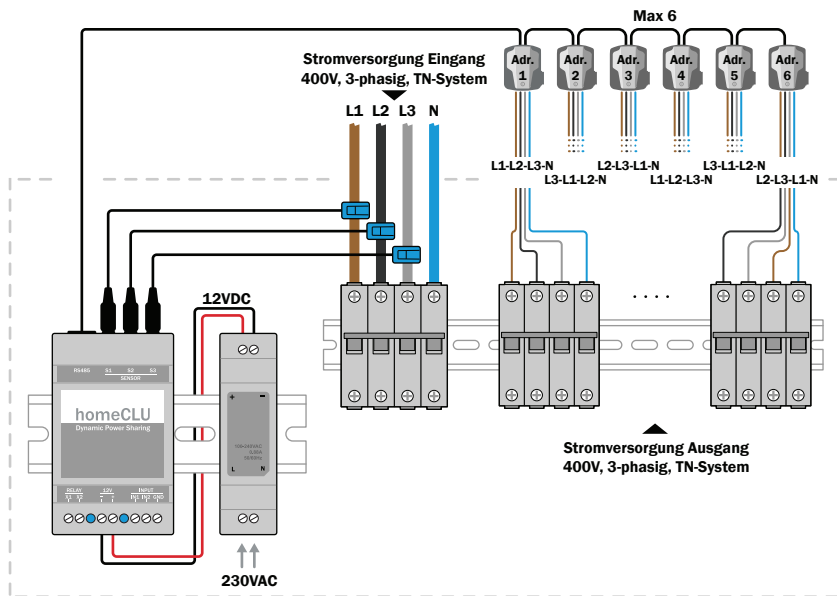
6 Ladepunkte



3-phasiges TN-System, eingeangsseitig

3-phasiges TN-System, ausgangsseitig

6 Ladepunkte



DE

Produkte, Produkt-Spezifikationen und -Daten können ohne vorherige Ankündigung jederzeit geändert werden.

Auf <https://www.abl.de/de/service/downloads.php> finden Sie die aktuellste Revision dieser Installationsdiagramme.

EN

Products, product specifications and data are subject to change without prior notice.

See <https://www.abl.de/en/service/downloads.php> for the latest revision of these installation diagrams.