



POLEMH6

Kontakt

ABL




ABL SURSUM
Bayerische Elektrozubehör GmbH & Co. KG

Albert-Büttner-Straße 11
91207 Lauf an der Pegnitz
Deutschland

 +49 (0) 9123 188-0
 +49 (0) 9123 188-188

 info@abl.de
 www.ablmobility.de

Customer Service

 +49 (0) 9123 188-0
 service@abl.de
 www.ablmobility.de/de/service/support/



HINWEIS

Bitte beachten Sie, dass die auf dem Deckblatt dargestellten Wallboxen nicht im Lieferumfang der POLEMH6 enthalten, sondern separat erhältlich sind und kostenpflichtig bestellt werden müssen.



Inhaltsverzeichnis

Kontakt	ii
Technische Zusatzinformationen	iv
Bestimmungsgemäße Verwendung	iv
Informationen in diesem Dokument	iv
Wichtige Informationen	5
Allgemein	5
Sicherheitshinweise	5
Gebrauchshinweise	6
Maßzeichnungen und Abmessungen	8
POLEMH6	8
EMH9996	9
Vorstellung der POLEMH6	11
Identifikation der POLEMH6	11
Lieferumfang	11
Zubehör	12
Installation	13
Anforderungen an den Montagestandort	13
Vorgaben zur mechanischen Montage der POLEMH6	13
Setzen des Fundaments EMH9996	14
Montage der POLEMH6 auf dem Fundament EMH9996	16
Vorgaben zur mechanischen und elektrischen Montage der Wallboxen	19
Montage der Wallbox eMH3 an der POLEMH6	20
Elektrischer Anschluss in der POLEMH6	23
Anmerkung zur Installation einer zweiten Wallbox eMH3	25
Sicherheitshinweise für die Inbetriebnahme und den Betrieb	26
Fehlerbehebung und Wartung	27
Wartung	27
Anhang	28
Technische Daten	28
Schutzklassen & Schutzarten	28
Warenzeichen	29
Urheberrecht & Copyright	29
Entsorgungshinweise	29

Technische Zusatzinformationen

Für die Installation einer Wallbox vom Typ eMH3 an der Stele POLEMH6 sowie für weiteres Zubehör werden technische Zusatzinformationen benötigt, die in eigenen Dokumenten vorliegen.

Die technischen Daten Ihrer Stele sowie der Zubehörteile sind zudem in produktspezifischen Datenblättern kompakt zusammengefasst. Sie können diese Dokumente über den folgenden Link von der ABL-Webseite herunterladen:



<https://www.ablmobility.de/de/service/downloads.php>



HINWEIS

Darstellung der Zusatzinformationen auf einem Computer, Tablet oder Smartphone

Die technischen Zusatzinformationen werden im Portable Document Format (PDF) bereitgestellt.

- Zur Darstellung benötigen Sie den kostenfreien Adobe Acrobat Reader oder eine vergleichbare Software zur Ansicht von PDF-Dateien.

Weiterführende Informationen zu unserem Produktangebot sowie zu optional erhältlichen Zubehörkomponenten finden Sie auf unserer Webseite www.ablmobility.de. Besuchen Sie:



<https://www.ablmobility.de>

Bestimmungsgemäße Verwendung

Die Stele POLEMH6 dient zur Montage von einer oder zwei Wallboxen eMH3 im Außenbereich. Für die notwendige Standfestigkeit kann die POLEMH6 auf dem optional erhältlichen Betonfundament EMH9996 oder auf einem selbst erstellten Betonfundament installiert werden. Zum Schutz der installierten Wallbox vor Witterungseinflüssen bietet ABL das passende Wetterschutzdach WPR36 an. Für das Kabelmanagement am Ladepunkt kann der Kabelhalter CABHOLD mit Ladesteckeraufnahme an der Stele POLEMH6 montiert werden.

Informationen in diesem Dokument

Dieses Dokument beschreibt die Installation der POLEMH6 auf dem Fundament EMH9996 sowie die anschließende mechanische Montage und den elektrischen Anschluss einer Wallbox eMH3 an der Stele: Es wird empfohlen, dass alle in diesem Dokument beschriebenen Arbeitsschritte ausschließlich von qualifizierten Elektrofachkräften ausgeführt werden.

	Anwender	Elektrofachkraft
Installationsanleitung (dieses Dokument)	✗	✓
Technische Zusatzinformationen		
■ Datenblätter	✓	✓
■ Installationsanleitung WPR12/36	✓	✓
■ Installationsanleitung CABHOLD	✓	✓

Wichtige Informationen

Allgemein

Diese Anleitung beschreibt alle Arbeitsschritte zur Installation und/oder Bedienung des vorliegenden Produkts. Für eine schnelle Orientierung sind bestimmte Textpassagen speziell formatiert.

- Beschreibungen, die gleichwertige Optionen aufführen, sind durch Aufzählungszeichen gekennzeichnet.
- 1 Beschreibungen, die Bedienschritte aufführen, sind chronologisch nummeriert.



GEFAHR!

Hinweis auf lebensgefährliche elektrische Spannungen

Mit diesem Symbol markierte Abschnitte weisen auf elektrische Spannungen hin, die eine Gefährdung für Leib und Leben darstellen.

- Aktionen, die mit diesem Symbol gekennzeichnet sind, dürfen in keinem Fall ausgeführt werden.



ACHTUNG!

Hinweis auf wichtige Handlungen und weitere Gefährdungen

Mit diesem Symbol markierte Abschnitte weisen auf weitere Gefahren hin, die zu Schäden am Produkt oder an anderen verbundenen Bauteilen führen können.

- Aktionen, die mit diesem Symbol gekennzeichnet sind, müssen mit besonderer Sorgfalt ausgeführt werden.



HINWEIS

Hinweis auf wichtige Informationen für den Betrieb oder die Installation

Mit diesem Symbol markierte Abschnitte weisen auf weitere wichtige Informationen und Besonderheiten hin, die für einen erfolgreichen Betrieb notwendig sind.

- Aktionen, die mit diesem Symbol gekennzeichnet sind, sollten nach Bedarf ausgeführt werden.
- Passagen, die mit diesem Symbol gekennzeichnet sind, enthalten wertvolle Zusatzinformationen.

Sicherheitshinweise

Die Sicherheitshinweise dienen dazu, eine ordnungsgemäße und sichere Installation für den nachfolgenden Betrieb zu gewährleisten.



GEFAHR!

Verstoß gegen die Sicherheitshinweise

Eine Zuwiderhandlung oder Nichtbeachtung der Sicherheitshinweise und Anweisungen in dieser Anleitung können zu elektrischem Schlag, Brand, zu schweren Verletzungen und/oder Tod führen.

Beachten Sie folgende Punkte:

- Lesen Sie diese Anleitung sorgfältig durch.
- Beachten Sie alle Hinweise und befolgen Sie alle Anweisungen.
- Verwenden Sie ausschließlich Zubehör, das von ABL für das Produkt vorgesehen ist und angeboten wird.
- Installieren Sie das Produkt nicht in unmittelbarer Nähe von fließendem oder Strahlwasser oder in hochwassergefährdeten Bereichen.
- Das Produkt darf nicht in einer explosionsgefährdeten Umgebung (EX-Bereich) installiert werden.
- Die mechanische Installation sollte von qualifiziertem Fachpersonal durchgeführt werden.

- Die elektrische Installation und Prüfung muss unter Berücksichtigung der lokalen Vorschriften und Bestimmungen von einer qualifizierten Elektrofachkraft durchgeführt werden, die aufgrund ihrer fachlichen Ausbildung und Erfahrung sowie Kenntnis der einschlägigen Normen die beschriebenen Arbeitsschritte beurteilen, ausführen und etwaige Gefahren erkennen kann.



ACHTUNG!

Melde- oder Genehmigungspflicht für Ladestationen

Bitte beachten Sie, dass durch Stromnetzbetreiber, Energieversorger oder nationale Vorgaben eine Melde- oder Genehmigungspflicht für die Installation oder den Betrieb einer Ladestation vorgeschrieben sein kann.

- In Deutschland besteht eine Meldepflicht gemäß §19 NAV.
- Im Fall einer fehlerhaften Montage oder bei Fehlfunktionen, die sich auf eine fehlerhafte Montage zurückführen lassen, wenden Sie sich immer zuerst an das Unternehmen, das die Installation durchgeführt hat.
- Das Produkt darf nicht mit anderen Gegenständen oder Materialien abgedeckt werden.
- Es dürfen keine Flüssigkeiten oder Gefäße mit Flüssigkeiten auf dem Produkt abgestellt werden.
- Beachten Sie, dass die Ladestele POLEMH6 in keinem Fall direkt auf Asphalt montiert werden darf! Für eine sichere und ordnungsgemäße mechanische Installation ist in jedem Fall das optional erhältliche Betonfundament EMH9996 oder eine funktional gleichwertige Alternative vorzusehen.
- Nehmen Sie in keinem Fall Änderungen am Produkt vor. Eine Zuwiderhandlung stellt ein Sicherheitsrisiko dar, verstößt grundlegend gegen die Garantiebestimmungen und kann die Garantie mit sofortiger Wirkung aufheben.
- Störungen, welche die Sicherheit von Personen oder des Produkts selbst beeinträchtigen, dürfen nur von einer qualifizierten Elektrofachkraft behoben werden.
- Sofern eine der folgenden Störungen auftritt, wenden Sie sich bitte an die Elektrofachkraft, welche die Installation Ihrer Wallbox und der Zubehörteile durchgeführt hat:
 - Das Produktgehäuse wurde mechanisch beschädigt, die Gehäuseabdeckung wurde entfernt oder lässt sich nicht schließen.
 - Ein ausreichender Schutz des Kleinverteilers gegenüber Spritzwasser und/oder Fremdkörpern ist nicht mehr gegeben.
 - Das Produkt funktioniert nicht ordnungsgemäß oder ist anderweitig beschädigt.



ACHTUNG!

Beachtung weiterer Sicherheitshinweise

Beachten Sie in jedem Fall zusätzlich alle Sicherheitshinweise in den Anleitungen der optional erhältlichen Wallbox eMH3 sowie weiterer Zubehörteile für die POLEMH6.

Gebrauchshinweise

- Stellen Sie sicher, dass Nennspannung und -strom der Zuleitung am Montageort den Vorgaben für Ihr lokales Stromnetz entsprechen und die Nennleistung der auf der POLEMH6 montierten Wallbox(en) im Betrieb nicht überschritten wird.
- Es gelten zu jeder Zeit die lokal geltenden Sicherheitsvorschriften für den Betrieb von elektrischen Geräten für das Land, in dem Sie die auf der POLEMH6 montierte Wallbox(en) betreiben.
- Montieren und betreiben Sie die POLEMH6 niemals unter beengten Platzverhältnissen. Insbesondere muss sichergestellt sein, dass Fahrzeuge für den Ladebetrieb in einer geeigneten Entfernung zur POLEMH6 abgestellt und ohne Zugspannung auf das Ladekabel angeschlossen werden können.
- Vergewissern Sie sich, dass die POLEMH6 im Betrieb stets geschlossen und verriegelt ist. Die Position des Schlüssels zur Entriegelung muss allen befugten Nutzern bekannt sein.
- Es befinden sich keine vom Anwender zu wartenden Teile im Gerät.
- Lassen Sie die POLEMH6 ausschließlich von einem qualifizierten Elektrofachunternehmen reparieren.

- Eine auf der POLEMH6 installierte Wallbox eMH3 darf nur nach einer technisch einwandfreien Montage und anschließenden Abnahme durch ein qualifiziertes Elektrofachunternehmen betrieben werden.

**HINWEIS****Änderung von Funktionen und Design-Merkmalen**

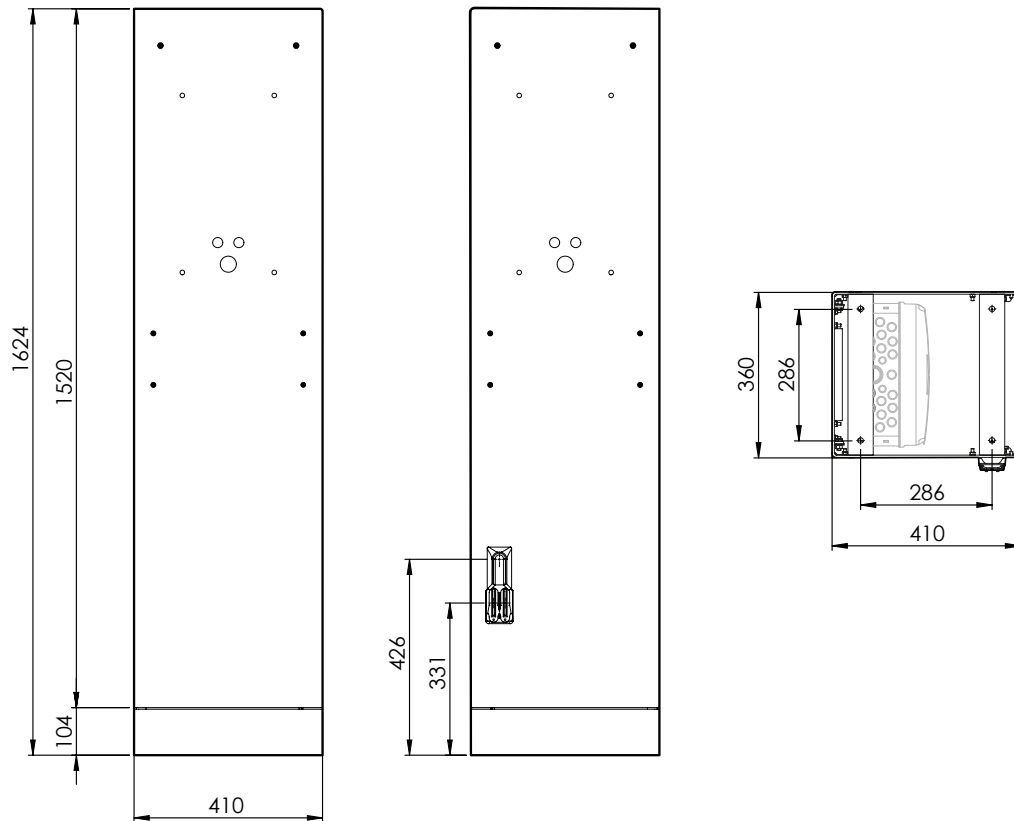
Bitte beachten Sie, dass alle technischen Angaben, Spezifikationen und Design-Merkmale des Produkts ohne vorherige Ankündigung geändert werden können.

Maßzeichnungen und Abmessungen

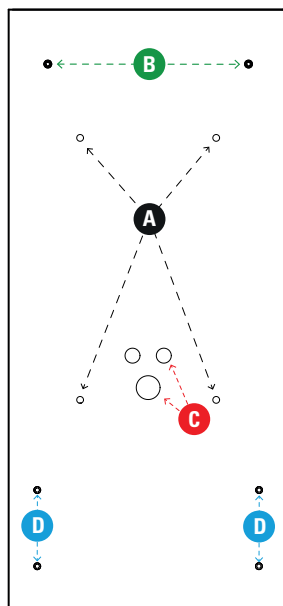
Die Abmessungen sowie Montagepunkte der POLEMH6 sowie des optionalen Fundaments EMH9996 sind in den folgenden Maßzeichnungen aufgeführt.

POLEMH6

Ladestele zur Montage von bis zu zwei Wallboxen eMH3, Vorder- und Rückansicht sowie Ansicht von unten (alle Angaben in mm)



Detailansicht der Vorder- und Rückseite



- A** Diese vier Gewindpunkte dienen zur Befestigung der Montageplatte der Wallbox eMH3. Die benötigten Linsenkopfschrauben M8×25 sind im Lieferumfang der POLEMH6 enthalten.
- B** Diese zwei Gewindpunkte dienen zur Direktmontage des Wetterschutzdachs WPR36 an der POLEMH6 (siehe „Zubehör“ auf Seite 12).
- C** Über die große Öffnung wird die Zuleitung in die Wallbox eMH3 eingeführt, während die zwei kleinen Öffnungen für Datenkabel vorgesehen sind.
- D** Diese jeweils zwei Gewindpunkte dienen zur Direktmontage je eines Kabelhalters CABHOLD an der POLEMH6 (siehe „Zubehör“ auf Seite 12).

EMH9996

Zur Montage der POLEMH6 bietet ABL das Fundament EMH9996 als optionales Zubehör an: Das Fundament ist aus Beton der Güte C20/25 gefertigt und erfüllt die Expositionsclassen XC4 und XF1 für den Einsatz im Außenbereich. Über integrierte Gewindeanker ist eine stabile und sichere Montage der POLEMH6 gewährleistet. Über zwei eingelassene Leerrohre (DN 100) können die Zuleitung sowie Datenkabel von unten in die Stele eingeführt werden.

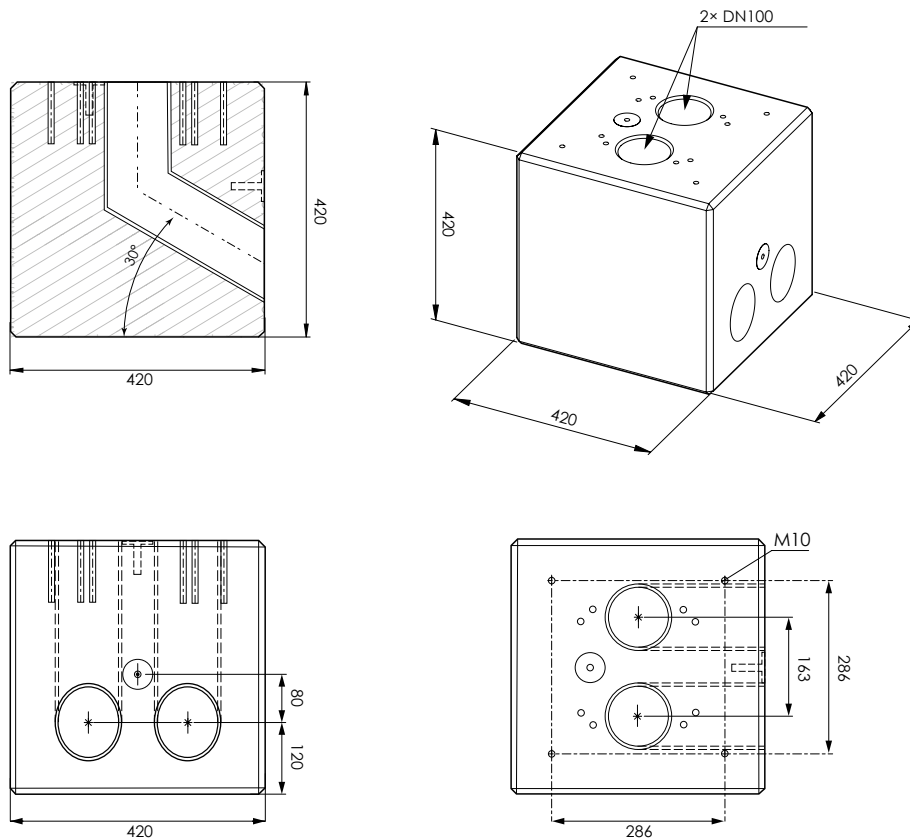
! HINWEIS

Verwendung eines eigenen Fundaments

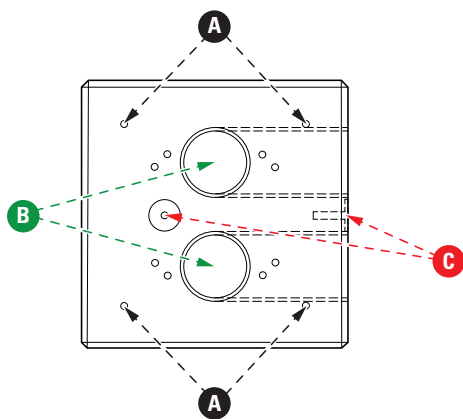
In dieser Anleitung wird die Montage der POLEMH6 auf dem Betonfundament EMH9996 beschrieben. Grundsätzlich besteht die Möglichkeit, ein eigenes Fundament herzustellen, das sich dann jedoch an den Spezifikationen des EMH9996 orientieren muss.

- Sofern Sie die POLEMH6 auf einem selbst hergestellten Fundament installieren und betreiben möchten, kann ein stabiler Stand und fehlerfreier Betrieb im Außenbereich nicht zugesichert werden.

Betonfundament zur Montage einer Stele POLEMH6, Schnitt sowie isometrische, Auf- und Vorderansicht (alle Angaben in mm)



Detailansicht der Oberseite



- A** Diese vier Gewindeanker dienen zur Montage des Sockels der Ladestele POLEMH6 über die mitgelieferten Unterlegscheiben und M10×35 Innensechskantschrauben.
- B** Über die beiden Leerrohre werden die Zuleitung sowie Datenleitungen durch das Fundament in die POLEMH6 eingeführt.
- C** Für den Fall, dass die POLEMH6 außerhalb der Blitzkugel installiert wird, können hier Erdungsanker mit M12-Gewinde angebracht werden.

Vorstellung der POLEMH6

Herzlichen Dank, dass Sie sich für die Ladestele POLEMH6 von ABL entschieden haben!

Die POLEMH6 dient zur Montage von bis zu zwei Wallboxen eMH3 von ABL im Außenbereich. Der interne Kleinverteiler mit Anschlussklemmenblock sorgt für einen Berührungs- und Witterungsschutz und erlaubt eine praktisch wartungsfreie Verkabelung der Wallbox(en) mit dem Stromnetz. Dank zusätzlicher Hutschienen können weitere Module (z. B. Blitzschutz) nach Bedarf eingebaut werden. Der Zugang erfolgt über eine Gehäuseblende, die den Innenbereich der Stele über ein integriertes Schloss vor unbefugtem Zugriff schützt.

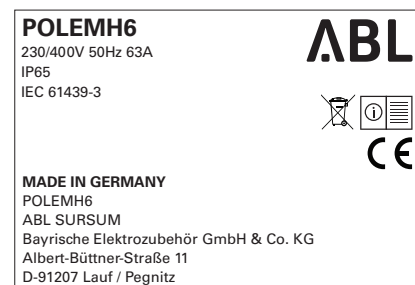
Dank des pulverbeschichteten Metallgehäuses ist die POLEMH6 optimal gegen Korrosion geschützt und mit einer Gehäusedichtigkeit nach IP44 für die Montage im Außenbereich geeignet. Für einen stabilen und sicheren Stand im Außenbereich empfiehlt ABL die Montage auf dem optional erhältlichen Betonfundament EMH9996. Alternativ kann ein selbst erstelltes Fundament verwendet werden, das jedoch dieselben Spezifikationen erreichen muss.

Weitere Informationen zu den technischen Daten finden Sie im Anhang ab Seite 28.

Identifikation der POLEMH6

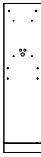


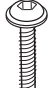
Zur Identifikation der POLEMH6 befindet sich auf der rechten Innenseite der Rückwand ein Typenschild: Öffnen Sie vor der Montage die Gehäuseblende und vergewissern Sie sich anhand des Typenschildes, dass es sich bei dem vorliegenden Modell um die für Ihre Wallbox eMH3 vorgesehene Ladestele handelt.

Weitere Informationen zur POLEMH6 finden Sie im Abschnitt „Technische Daten“ auf Seite 28.



Lieferumfang

Der Lieferumfang besteht aus den folgenden Komponenten:

- Ladestele POLEMH6, 1 Stück 
- Schlüssel zum Entriegeln der Gehäuseblende, 3 Stück 
- Downloadhinweis (mehrsprachig), 1 Stück 
- M8×25 Linsenkopfschraube, Innensechskant mit Flansch, 8 Stück 

Im Auslieferungszustand sind zudem die Einlässe für die Zu- und Datenleitungen sowie die Gewindestellen zur Befestigung der Wallbox, des Wetterschutzdaches sowie der Kabelhalter mit passenden Blindstopfen versehen.

HINWEIS

Überprüfen des Lieferumfangs

Kontrollieren Sie den Lieferumfang direkt nach dem Auspacken: Sofern Komponenten fehlen, setzen Sie sich bitte mit dem Händler in Verbindung, bei dem Sie die POLEMH6 gekauft haben.

ACHTUNG!

Aufbewahren der Originalverpackung

Bewahren Sie die Originalverpackung auf! Im Falle eines Schadens, der nicht vor Ort behoben werden kann, muss die Ladestele eventuell demontiert und zur Reparatur eingeschickt werden. Für den ordnungsgemäßen Versand müssen folgende Vorgaben erfüllt sein:

- Die Ladestele muss im Transport durch die Originalverpackung oder eine andere gleichwertige Verpackung vor mechanischen Beschädigungen geschützt werden.
- Für den sicheren Versand empfiehlt sich ein fixierter Transport auf einer Palette.

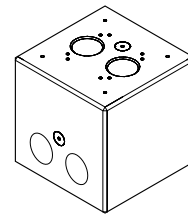
Zubehör

Für die Ladestelen POLEMH6 ist folgendes Zubehör separat erhältlich:

- **EMH9996**

Betonfundament zur Montage der Ladestele POLEMH6

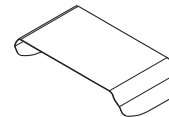
h = 420 mm, b = 420 mm, t = 420 mm



- **WPR36**

Wetterschutzdach zur Montage an einer Außenwand oder an der Ladestele POLEMH6

h = 142 mm, b = 515 mm, t = 285 mm



- **CABHOLD**

Kabelhalterung mit Ladesteckeraufnahme zur Montage an einer Außenwand oder an einer Ladestele von ABL

h = 187 mm, b = 76 mm, t = 105 mm



Weitere Informationen zu den Ladestationen und dem Zubehör von **ABL** finden Sie unter www.ablmobility.de.



Installation

Für die Montage der POLEMH6 müssen verschiedene Vorgaben bezüglich des Standorts und der Anschlusstechnik erfüllt sein, um einen sicheren Betrieb zu gewährleisten.

Anforderungen an den Montagestandort

Die POLEMH6 wurde für den Einsatz im Außenbereich entwickelt. Für eine ordnungsgemäße Installation müssen Sie als Betreiber folgende Vorgaben zum Standort sowie zur Aufstellung beachten.

- Berücksichtigen Sie alle lokalen Vorschriften für Elektroinstallationen, zur Brandverhütung sowie für den Unfallschutz.
- Es gelten alle Vorgaben zur Errichtung von Niederspannungsanlagen gemäß IEC 60364-1 und IEC 60364-5-52.
- Die Montagefläche muss eine ausreichende Festigkeit aufweisen, um den mechanischen Belastungen standzuhalten. Es wird daher ausdrücklich empfohlen, die POLEMH6 nicht direkt auf dem Asphalt oder einem Betonboden zu installieren, sondern ein Betonfundament wie das ABL EMH9996 mit geeigneten Spezifikationen (Beton C20/25 nach EN 206-1:2013) zu verwenden.
- An der Montageposition muss eine ausreichend dimensionierte Zuleitung für die Stromversorgung der jeweiligen Wallbox vorgesehen werden. Die Zuleitung muss in Abstimmung mit der Rohröffnung im Betonfundament und im Boden verlegt sein. Gegebenenfalls muss die Zuleitung im Bereich vor dem Fundament (durch einen geeigneten Schlauch oder ein Rohr) gegen mechanische Einwirkungen geschützt werden.
- Für die Integration der auf der POLEMH6 installierten Wallbox(en) in eine Gruppeninstallation müssen zudem geeignete Datenleitungen zur Montageposition verlegt werden.
- Zum mechanischen Schutz ist bauseits ein geeigneter Anfahrerschutz vorzusehen, der die POLEMH6 vor einer Kollision mit einem Fahrzeug schützt.
- Der Mindestabstand zwischen Fahrzeug und POLEMH6 sollte nicht weniger als 50 cm und nicht mehr als 150 cm betragen.
- Wählen Sie den Montageort so, dass Sie die Ladesteckdose am Fahrzeug bequem mit dem Ladekabel der jeweiligen Wallbox erreichen: Das Kabel darf in keinem Fall unter Zug stehen, wenn es mit dem Fahrzeug verbunden ist.
- Für einen sicheren Betrieb Ihrer Ladestele müssen Mindestabstände zu anderen technischen Anlagen berücksichtigt werden: Weitere Informationen erhalten Sie von Ihrer Elektro-Installationsfirma oder Ihrem Vertriebspartner.
- Die POLEMH6 sollte nicht in Bereichen mit hohem Personenaufkommen oder an Durchgangsstrecken installiert werden.
- Die POLEMH6 ist für einen Betrieb bei hohen Umgebungstemperaturen ausgelegt. In jedem Fall muss jedoch sichergestellt werden, dass die maximal zulässige Betriebstemperatur nicht durch äußere Einflüsse wie direkte Sonneneinstrahlung o. ä. überschritten wird.

Vorgaben zur mechanischen Montage der POLEMH6

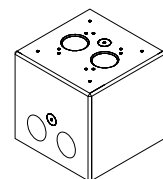
Grundsätzlich sollte die gesamte Installation der POLEMH6 durch qualifiziertes Personal vorgenommen werden: Für die mechanische Montage sind wenigstens zwei Personen erforderlich.

Für die mechanische Montage der POLEMH6 benötigen Sie die folgenden Komponenten:

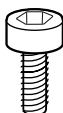
- Schlüssel zum Entriegeln der Gehäuseblende (im Lieferumfang der POLEMH6 enthalten)



- Betonfundament EMH9996 zur Montage der Ladestele (als Zubehör erhältlich)



- Innensechskantschraube DIN 912 A2 M10×35, 4 Stück (im Lieferumfang des EMH9996 enthalten)



**ACHTUNG!****Verwendung eines eigenen Fundaments**

Alternativ zu dem als Zubehör erhältlichen Betonfundament EMH9996 können Sie auch ein eigenes Fundament herstellen und zur Montage der POLEMH6 verwenden.

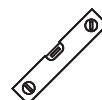
- Bei einem selbst gefertigten Betonfundament liegt die Berechnung, Auslegung und Herstellung ausschließlich im Verantwortungsbereich des Betreibers oder der Firma, welche die Montage im Auftrag des Betreibers durchführt.

Zusätzlich benötigen Sie das folgende Werkzeug:

- Drehmomentschlüssel mit Inbus, 6 mm



- Wasserwaage



- Kreuzschlitzschraubendreher



- Schlitzschraubendreher



- Torx-Schraubendreher



- Sechskantschraubendreher



- Zollstock



- Maurerwerkzeug



- Betonestrich (angemischt)



- Saugheber (optional)

**Setzen des Fundaments EMH9996**

Das optionale Betonfundament EMH9996 von ABL stellt eine ebene Installationsfläche für die Ladestele POLEMH6 zur Verfügung und sorgt über werkseitig eingelassene Schraubanker für die nötige Stabilität und Standfestigkeit.

Bitte beachten Sie: In dieser Installationsanleitung wird ausschließlich die Montage der POLEMH6 auf dem als Zubehör erhältlichen Betonfundament EMH9996 beschrieben.

**GEFAHR!****Gefahr durch elektrische Spannungen**

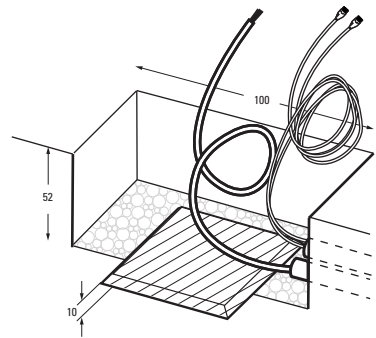
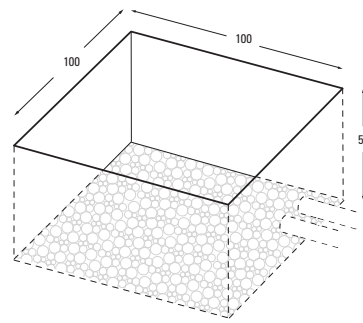
Beachten Sie zu jeder Zeit die 5 Sicherheitsregeln:

- 1 Freischalten
- 2 Gegen Wiedereinschalten sichern
- 3 Spannungsfreiheit feststellen
- 4 Erden und Kurzschließen
- 5 Benachbarte, unter Spannung stehende Teile abdecken oder abschränken

Die Zuleitung darf erst in **Schritt 4** im Abschnitt „Elektrischer Anschluss in der POLEMH6“ auf Seite 23 wieder mit dem Stromnetz verbunden werden!

Gehen Sie wie folgt vor:

- 1 Heben Sie eine für das Fundament EMH9996 geeignete Baugrube aus (empfohlen: 100 × 100 cm).
 - Berücksichtigen Sie dabei die Maße des Fundaments (H × B × T: 420 × 420 × 420 mm) sowie eine Ausgleichsschicht (Schotter/Kies) und eine Zementmörtelschicht von etwa 10 cm unter dem Fundament.
- 2 Bringen Sie eine erste Schicht Zementmörtel mit einer Höhe von ca. 10 cm am Setzort des Fundaments ein.



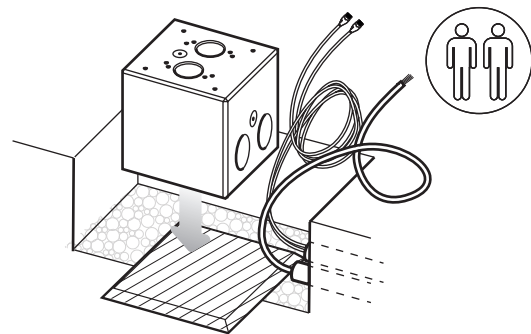
! HINWEIS

Ausrichtung des Fundaments

Bitte beachten Sie die folgenden Hinweise zur Ausrichtung des EMH9996:

- Die Oberseite des EMH9996 kann über die eingelassenen Gewindeanker zum Verschrauben der POLEMH6 identifiziert werden.
- Da die POLEMH6 in jeder Richtung (0°/90°/180°/270°) auf dem Fundament montiert werden kann, können die seitlichen Leerrohre des EMH9996 nach Bedarf auf die Zuleitung und Datenkabel in der Baugrube ausgerichtet werden.

- 3 Setzen Sie das Fundament mittig auf die Zementmörtelschicht.
 - Dieser Arbeitsschritt muss von zwei Personen ausgeführt werden.



! HINWEIS

Belegung der Leerrohre

Die zwei Leerrohre im EMH9996 sorgen bei Gruppeninstallationen für eine hohe Flexibilität bei der Verkabelung:

- Bei einer Reihenschaltung in einer Gruppeninstallation können Sie die Stromleitung gemeinsam mit geschirmten Datenleitungen durch ein Leerrohr führen oder auf die beiden Leerrohre verteilen.
- Bei ungeschirmten Datenkabeln wird empfohlen, ein Leerrohr exklusiv für die Stromleitung und das andere für die Datenleitungen zu verwenden.

4 Bringen Sie das Fundament auf der Zementmörtelschicht in allen Ebenen in die Waage und bilden Sie mit Betonestrich eine umlaufende Stützstruktur um das Fundament (45° Glattstrich bis ungefähr zur Unterkante der Rohröffnungen).

5 Lassen Sie den Beton über einen geeigneten Zeitraum vollständig abbinden, sodass das Fundament beim abschließenden Befüllen und Verdichten der Baugrube mit verdichtungsfähigem Boden gegen Verrutschen gesichert ist.

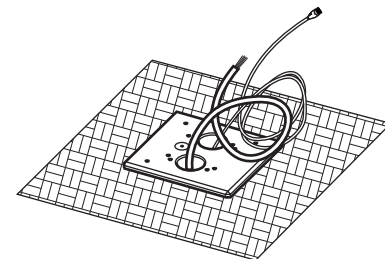
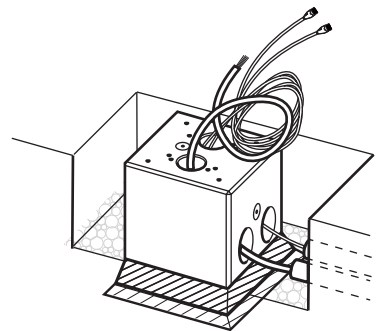
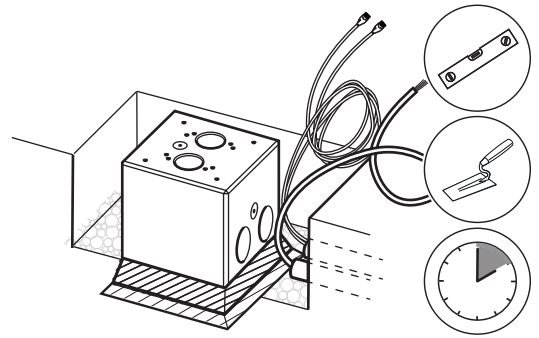
6 Führen Sie die Zuleitung in ausreichender Länge (ca. 0,8 m) für den Anschluss an den Hochstromklemmen im Kleinverteiler der POLEMH6 durch ein Leerrohr des Fundaments.

7 Führen Sie die Datenleitungen in ausreichender Länge (ca. 2,0 m) für die anschließende Installation der Wallbox an der Stele durch dasselbe oder das zweite Leerrohr.

8 Befüllen Sie die gesamte Baugrube um das Fundament bis zum Bodenniveau mit verdichtungsfähigem Boden.

- Das Befüllen und Verdichten ist lagenweise und allseitig gleichmäßig durchzuführen.

9 Ziehen Sie die Oberfläche glatt ab.



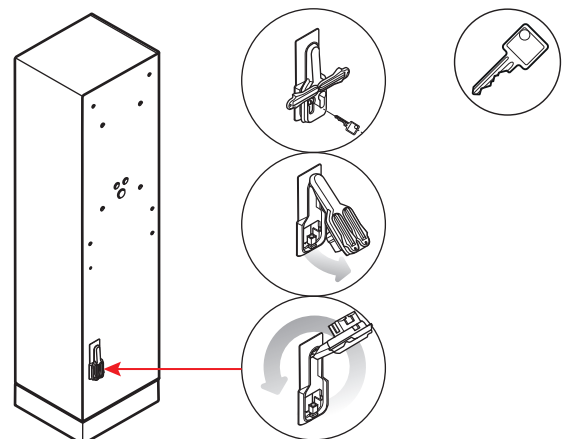
Montage der POLEMH6 auf dem Fundament EMH9996

Nach dem Setzen des Fundaments können Sie die POLEMH6 auf dem EMH9996 montieren.

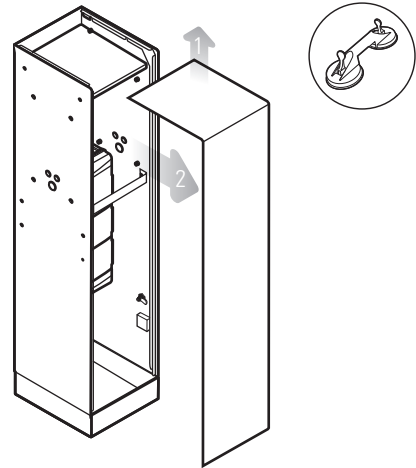
Gehen Sie wie folgt vor:

1 Entriegeln Sie den Doppelzylinder-Schwenkebel der POLEMH6.

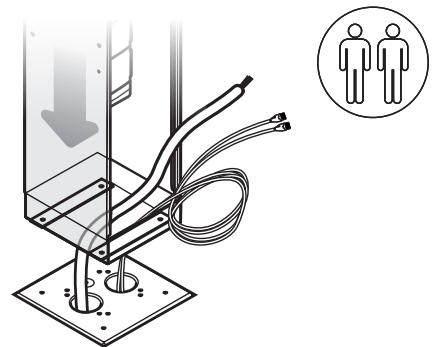
- Schieben Sie die Abdeckung des linken Schließzylinders zur Seite.
- Entsperren Sie den Schließzylinder mit dem mitgelieferten Schlüssel.
- Klappen Sie den Betätigungshebel nach außen und drehen Sie ihn um 180° nach oben.



- 2 Heben Sie die entriegelte Gehäuseblende nach oben, ziehen Sie sie vom Korpus ab und stellen Sie sie zur Seite.
- Der Einsatz eines Saughebers oder eines ähnlichen Werkzeugs erleichtert das Abheben der Gehäuseblende.



- 3 Platzieren Sie die POLEMH6 auf dem Fundament und führen Sie die Strom- und Datenleitungen durch den Sockel.
- Dieser Arbeitsschritt muss von zwei Personen ausgeführt werden.



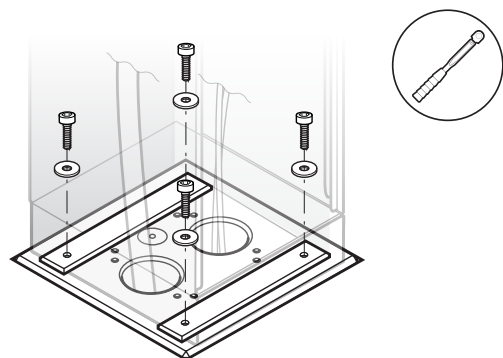
! HINWEIS

Leitungslängen für den Anschluss

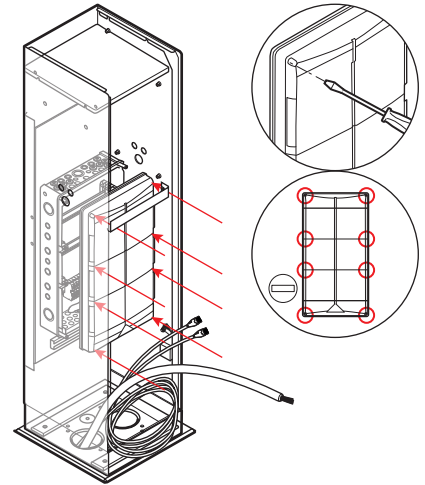
Für den Anschluss der Strom- und Datenleitungen gelten folgende Empfehlungen:

- **Stromleitung:** Für den Anschluss am Anschlussklemmenblock auf der untersten Normschiene des Kleinverteilers wird eine Leitungslänge von ca. 0,8 m ab dem Fundament empfohlen.
- **Datenleitungen:** Für den Anschluss an den Bus-Schnittstellen der Wallbox eMH3 wird eine Leitungslänge von ca. 2 m ab dem Fundament empfohlen

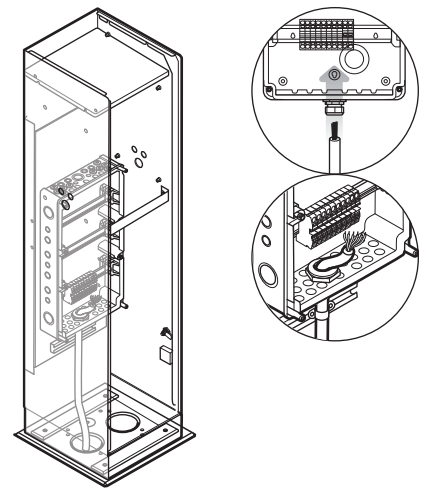
- 4 Richten Sie die POLEMH6 über den Bohrungen des Fundaments aus und verschrauben Sie die Innensechskantschrauben M10×35 über Unterlegscheiben mit dem Drehmomentschlüssel in den Gewindeankern des Fundaments.
- Die Zuordnung der Gewindeanker ist im Abschnitt „Detailansicht der Oberseite“ auf Seite 10 dargestellt.



- 5 Lösen Sie die acht Schrauben im Oberteil des Kleinverteilers mit dem Schlitzschraubendreher und ziehen Sie das Oberteil ab.



- 6 Führen Sie die Stromleitung durch die untere PG-Kabelverschraubung in den Kasten des Kleinverteilers und fixieren Sie die Kabelverschraubung.

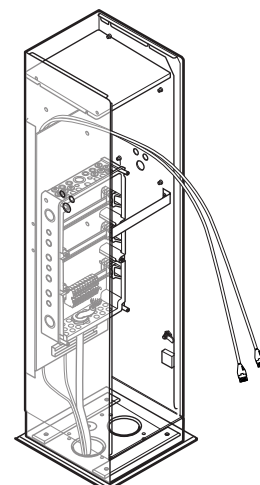


HINWEIS

Zugentlastung für die Stromleitung

Es wird empfohlen, die Zuleitung über eine Kabelschelle in der Profilschiene unter dem Kleinverteiler zu befestigen, die dann als Zugentlastung für den elektrischen Anschluss dient.

- 7 Verlegen Sie die Datenleitungen hinter der Blechblende des Kleinverteilers.



Vorgaben zur mechanischen und elektrischen Montage der Wallboxen

Die mechanische und elektrische Installation der Wallbox an der POLEMH6 muss von qualifizierten Elektrofachkräften durchgeführt werden: Es wird empfohlen, die Installation mit zwei Personen durchzuführen.



GEFAHR!

Gefahr durch elektrische Spannungen

Beachten Sie zu jeder Zeit die 5 Sicherheitsregeln:







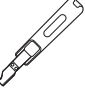


- 1 Freischalten
- 2 Gegen Wiedereinschalten sichern
- 3 Spannungsfreiheit feststellen
- 4 Erden und Kurzschließen
- 5 Benachbarte, unter Spannung stehende Teile abdecken oder abschränken

Die Zuleitung darf erst in **Schritt 4** im Abschnitt „Elektrischer Anschluss in der POLEMH6“ auf Seite 23 wieder mit dem Stromnetz verbunden werden!

Für die mechanische und elektrische Montage benötigen Sie die folgenden Komponenten aus dem Lieferumfang der POLEMH6:

- Schlüssel zum Entriegeln der Gehäuseblende 
- M8×25 Linsenkopfschraube zur Befestigung der Montageplatte (4 Stück pro Wallbox) 

Zusätzlich benötigen Sie die folgenden Komponenten und Werkzeuge:

- Kabelverschraubung PG 13,5 (pro Leitungseinführung M20) 
- Dreikantschlüssel (im Lieferumfang der Wallbox enthalten) 
- Torx-Schraubendreher 
- Schlitzschraubendreher 
- Kreuzschlitzschraubendreher 
- Sechskantschraubendreher 
- Abisolierwerkzeug 
- Hammer 
- Spannungsprüfer 

! HINWEIS

Zusätzliches Werkzeug für die Installation der Wallbox

Für die Montage und Inbetriebnahme der Wallbox eMH3 wird weiteres Zubehör und Werkzeug benötigt. Weitere Informationen erhalten Sie in der zugehörigen Installationsanleitung, die Sie hier herunterladen können:

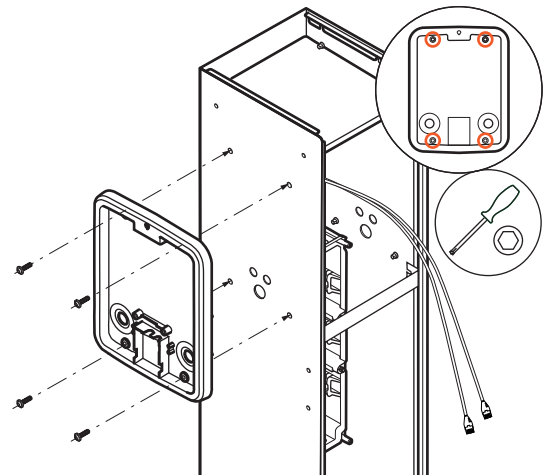
→ [Installationsanleitung eMH3](#)

Montage der Wallbox eMH3 an der POLEMH6

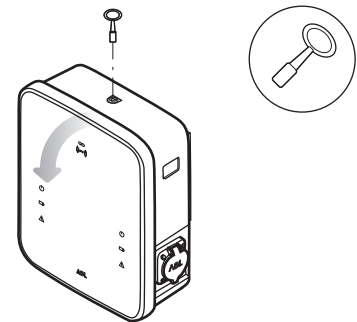
Im Folgenden wird die Montage einer Wallbox eMH3 an der POLEMH6 beschrieben.

Gehen Sie wie folgt vor:

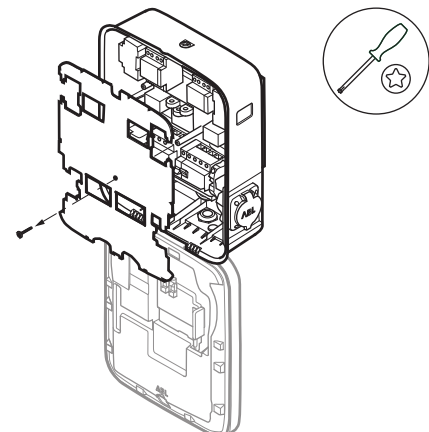
- 1 Verschrauben Sie die Montageplatte der Wallbox eMH3 mit dem Sechskantschraubendreher und vier M8×25 Linsenkopfschrauben auf einer Seite der Stele.



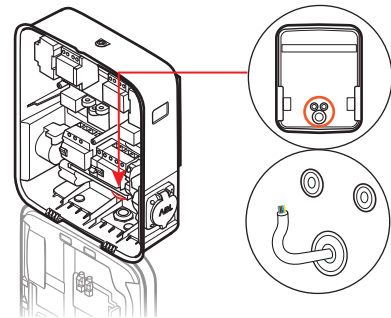
- 2 Öffnen Sie die Gehäuseblende der Wallbox eMH3 mit dem zugehörigen Dreikantschlüssel und klappen Sie sie nach vorne.



- 3 Lösen Sie die Schraube der Elektronikabdeckung mit dem Torx-Schraubendreher und legen Sie sie beiseite.
 - Bewahren Sie die Schraube auf.

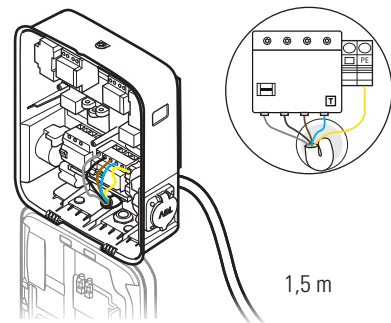


- 4 Führen Sie ein geeignetes Zuleitungskabel mit einer Länge etwa 1,8 m durch die große Tülle im unteren Bereich der Rückschale in das Gehäuse ein.



- 5 Führen Sie die Einzelleiter in die Anschlussklemmen des FI-Schutzschalters ein und verschrauben Sie sie mit dem Kreuzschlitzschraubendreher (Drehmoment: 2,5 bis 3 Nm).

- Bei flexiblen Leitern müssen diese zuvor mit Aderendhülsen versehen werden.
- Betätigen Sie den Federmechanismus der PE-Klemme und fixieren Sie den Schutzleiter.
- Orientieren Sie sich bei der Zuordnung der Adern an dem auf Seite 24 genannten Anschlussmuster für TN-Netze.

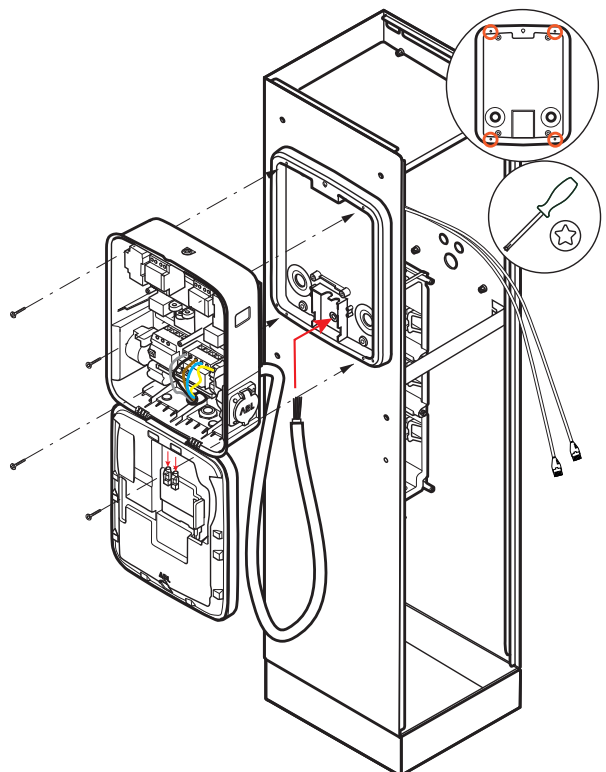


! HINWEIS

Ausführliche Information in der Installationsanleitung

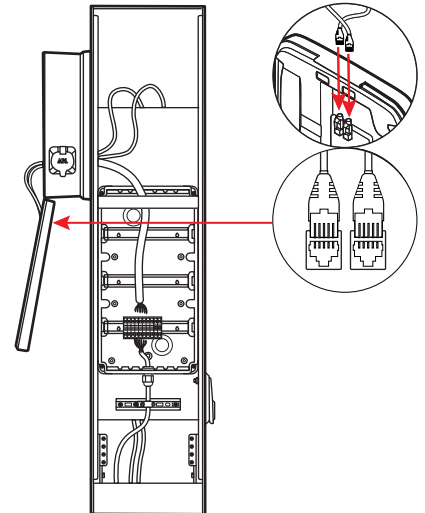
In der Installationsanleitung der Wallbox eMH3 finden Sie weitere ausführliche Informationen zur Vorbereitung für den elektrischen Anschluss.

- 6 Führen Sie das in der Wallbox vorinstallierte Zuleitungskabel durch den großen Kabeleinlass in das Gehäuse der Stele ein.



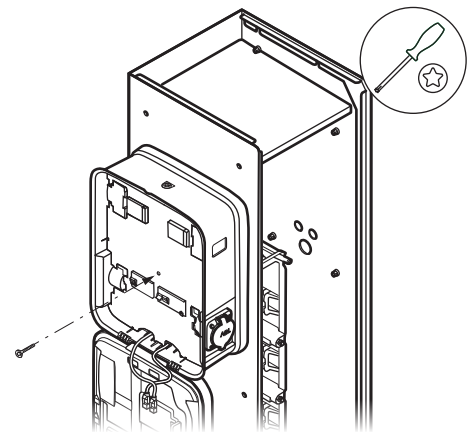
- 7 Verschrauben Sie die Wallbox mit dem Torx-Schraubendreher und den Schrauben aus dem Lieferumfang der Wallbox in der Montageplatte.

8 Führen Sie die Datenleitungen durch die kleinen Kabelauslässe der Stele in das Gehäuse der Wallbox ein.



9 Schließen Sie die Datenleitungen an den Modbus-Schnittstellen auf der Innenseite der Gehäuseblende der Wallbox an.

10 Setzen Sie die Elektronikabdeckung auf dem Gehäuse der Wallbox auf und befestigen Sie sie mit der Schraube, die Sie in **Schritt 3** entfernt haben.



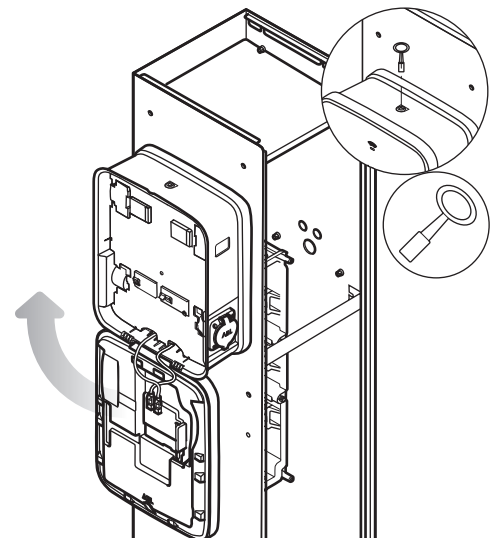
ACHTUNG!

Ordnungsgemäße Verlegung der Datenkabel

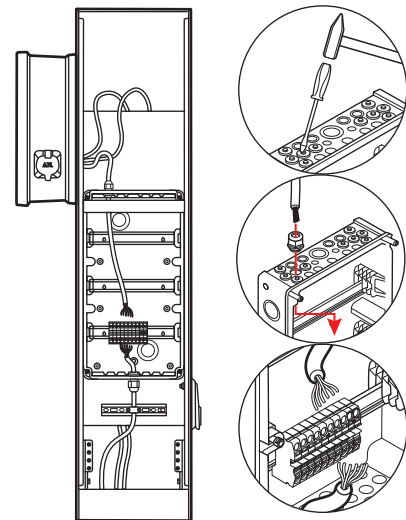
Führen Sie die Datenkabel durch die zwei Aussparungen am unteren Rand der Elektronikabdeckung.

- Stellen Sie sicher, dass die Datenkabel in keinem Fall durch die Elektronikabdeckung gequetscht werden oder unter Zug stehen, wenn die Gehäuseblende geöffnet oder geschlossen wird.

11 Klappen Sie die Gehäuseblende nach oben, sodass sie im Gehäuse einrastet, und verriegeln Sie sie mit dem Dreikantschlüssel.



- 12 Schlagen Sie mit dem Schlitzschraubendreher und einem Hammer eine der vorgeprägten Leitungseinführungen M20 auf der Oberseite des Kleinverteilers aus.
- 13 Führen Sie das Zuleitungskabel der Wallbox durch die Kabelverschraubung PG 13,5 zum Anschlussklemmenblock im Kleinverteiler und fixieren Sie die Kabelverschraubung in der Leitungseinführung.



Damit ist die Montage der Wallbox an der Stele abgeschlossen.

Elektrischer Anschluss in der POLEMH6

Im Folgenden ist der Anschluss am Anschlussklemmenblock in der POLEMH6 beschrieben.



GEFAHR!

Gefahr durch elektrische Spannungen

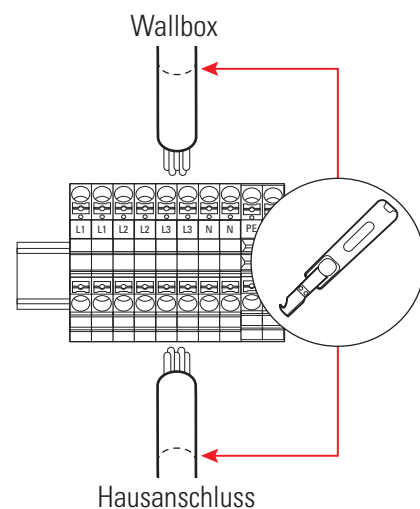
Beachten Sie zu jeder Zeit die 5 Sicherheitsregeln:

- 1 Freischalten
- 2 Gegen Wiedereinschalten sichern
- 3 Spannungsfreiheit feststellen
- 4 Erden und Kurzschließen
- 5 Benachbarte, unter Spannung stehende Teile abdecken oder abschränken

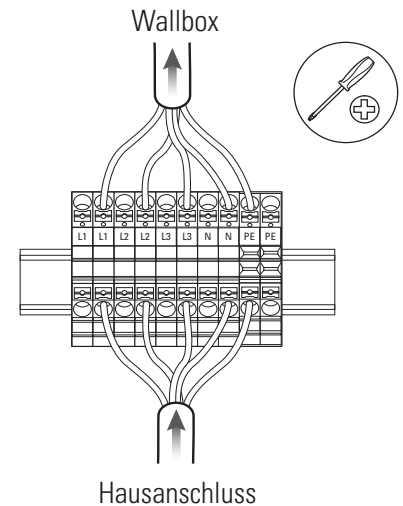
Die Zuleitung darf erst in **Schritt 4** in diesem Abschnitt wieder mit dem Stromnetz verbunden werden!

Gehen Sie wie folgt vor, um das Zuleitungskabel der Wallbox und die Stromzuleitung am Anschlussklemmenblock der POLEMH6 anzuschließen:

- 1 Kürzen Sie das Zuleitungskabel der Wallbox auf die benötigte Länge zum Anschluss am Klemmenblock im Kleinverteiler.
- 2 Kürzen Sie die Stromzuleitung auf die benötigte Länge zum Anschluss am Klemmenblock im Kleinverteiler.



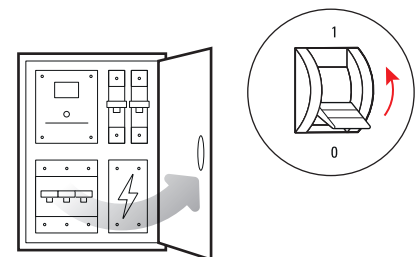
- 3** Führen Sie die Einzelleiter der beiden Kabel in die entsprechenden Anschlussklemmen ein und verschrauben Sie sie mit dem Kreuzschlitzschraubendreher.
- Bei flexiblen Leitern müssen Sie diese zuvor mit Aderendhülsen versehen.
 - Betätigen Sie den Federmechanismus der PE-Klemme und fixieren Sie den Schutzleiter.
 - Orientieren Sie sich bei der Zuordnung der Adern am folgenden Anschlussmuster.



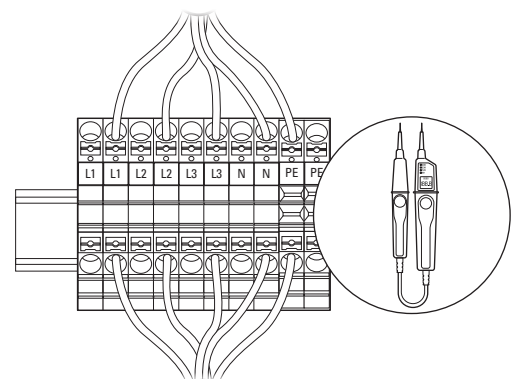
Anschlussmuster TN-Netz, 3-phasig

Bezeichnung	Aderfarbe (empfohlen)	Kennzeichnung
Stromführender Leiter Phase 1	Braun	L1
Stromführender Leiter Phase 2	Schwarz	L2
Stromführender Leiter Phase 3	Grau	L3
Neutralleiter	Blau	N
Schutzleiter	Grün-Gelb	PE

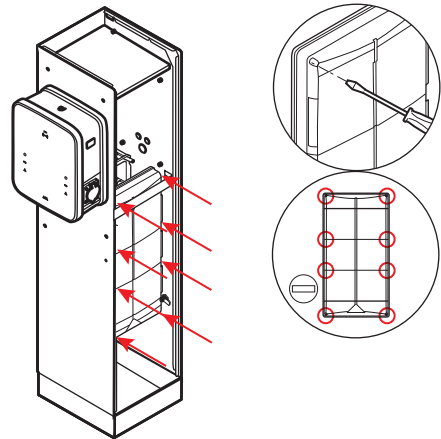
- 4** Verbinden Sie die Zuleitung mit dem Stromnetz.
- Sobald die Wallbox mit dem Stromnetz verbunden ist, beginnt sie mit der Initialisierung.



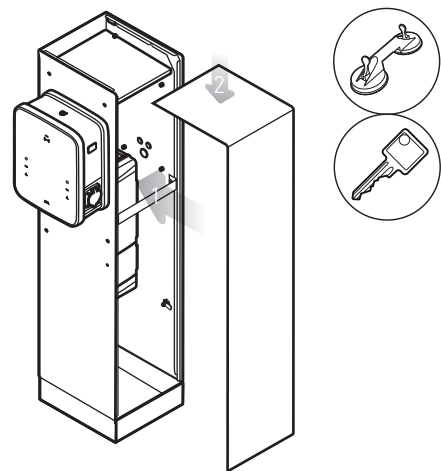
- 5** Messen Sie die Spannung an den einzelnen Anschlussklemmen mit Hilfe des Spannungsprüfers.
- Bei 3-Phasensystemen werden alle Phasen gegeneinander (400 V) und alle Phasen gegen den Neutralleiter (230 V) gemessen.



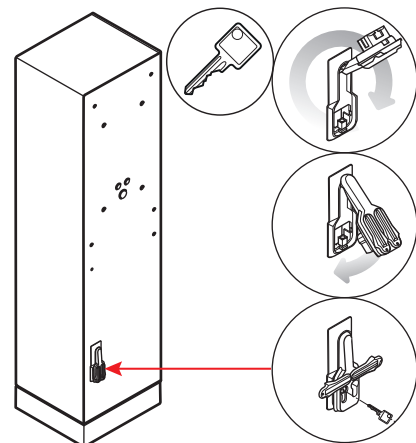
- 6 Setzen Sie das Oberteil auf dem Kleinverteiler auf und ziehen Sie die acht Schrauben mit dem Schlitzschraubendreher fest.



- 7 Setzen Sie die Gehäuseblende wieder in der POLEMH6 ein.



- 8 Verriegeln Sie die Gehäuseblende der POLEMH6 mit dem Doppelzylinder-Schwenkhebel.



Anmerkung zur Installation einer zweiten Wallbox eMH3

Die POLEMH6 ist für die Montage und den Betrieb von zwei Wallboxen eMH3 ausgelegt. Beachten Sie die folgenden Hinweise für die Montage einer zweiten Wallbox:

- Stellen Sie sicher, dass die Zuleitung an Montageort für den zeitgleichen Betrieb von zwei Wallboxen eMH3 ausreichend dimensioniert und abgesichert ist.
- Installieren Sie die zweite Wallbox eMH3 wie in den Schritten 1 bis 7 und 10 bis 13 im Abschnitt „Montage der Wallbox eMH3 an der POLEMH6“ ab Seite 20 beschrieben auf der anderen Seite der Ladestele.

- Für den Betrieb in einer Gruppeninstallation müssen Sie eine Modbus-Schnittstelle der ersten Wallbox über eine zusätzliche Datenleitung durch das Gehäuse der POLEMH6 auf eine der Modbus-Schnittstellen der zweiten Wallbox verkabeln.
- Die andere Modbus-Schnittstelle der zweiten Wallbox dient dann als Abgriff für das Datenkabel zur nachfolgenden Wallbox in der Gruppeninstallation.
- Schließen Sie das Zuleitungskabel der zweiten Wallbox eMH3 nach dem Anschlussmuster für 3-phasige TN-Netze an den freien Klemmen des Anschlussklemmenblocks im Kleinverteiler an.

Sicherheitshinweise für die Inbetriebnahme und den Betrieb

Bevor Sie die an der POLEMH6 montierte Wallbox in Betrieb nehmen, müssen Sie folgende Sicherheitshinweise beachten:

- Stellen Sie sicher, dass die POLEMH6 gemäß den Angaben in diesem Dokument installiert wurde.
- Stellen Sie sicher, dass die Wallbox gemäß der zugehörigen Installationsanleitung sowie den Angaben in diesem Dokument auf der POLEMH6 montiert und angeschlossen wurde.
- Achten Sie darauf, dass die POLEMH6 frei zugänglich ist und ein Elektrofahrzeug ohne Zugspannung auf das Ladekabel angeschlossen werden kann.
- Stellen Sie sicher, dass die POLEMH6 ordnungsgemäß an die Zuleitung angeschlossen und mit dem Schutzleiter verbunden ist.
- Stellen Sie sicher, dass die Gehäuseblende der POLEMH6 im Betrieb immer verschlossen ist.

Fehlerbehebung und Wartung

Sofern es im Betrieb zu einer Störung kommen sollte, überprüfen Sie zunächst die unten genannten Punkte. Sofern sich der Fehler nicht beheben lässt, wenden Sie sich an Ihren lokalen Vertriebspartner und stimmen Sie mit ihm das weitere Vorgehen ab.

Folgende Störungen können auftreten:

Störung	Mögliche Ursache und Lösungsvorschlag
Eine installierte Wallbox hat keine Funktion.	Das Stromkabel der Wallbox und/oder die Zuleitung wurde nicht korrekt am Anschlussklemmenblock im Kleinverteiler der POLEMH6 angeschlossen. <ul style="list-style-type: none"> ■ Überprüfen Sie alle Anschlüsse.
	Die RCCB/MCB für den Hausanschluss sind nicht eingeschaltet. <ul style="list-style-type: none"> ■ Überprüfen Sie die vorgeschalteten RCCB/MCB.
	Die internen RCCB/MCB der Wallbox sind nicht eingeschaltet. <ul style="list-style-type: none"> ■ Überprüfen Sie die RCCB/MCB der Wallbox.



HINWEIS

Ausführliche Informationen zu weiteren Fehlerursachen

In der Installationsanleitung der Wallbox eMH3 finden Sie weitere ausführliche Informationen zu möglichen Störungen und Fehlerursachen bei der Inbetriebnahme sowie im Betrieb der Wallbox.

→ Installationsanleitung eMH3

Wartung

Die POLEMH6 ist grundsätzlich wartungsfrei. Allerdings wird empfohlen, die Stele in regelmäßigen Abständen zu reinigen und auf Funktionalität zu überprüfen:


- Verwenden Sie zur Reinigung der POLEMH6 ein trockenes oder leicht feuchtes, gut ausgewrungenes Tuch.
- Verwenden Sie keine aggressiven Reinigungsmittel, Wachse oder Lösungsmittel (wie Reinigungsbenzin oder Farbverdünner), da diese die Lackierung beschädigen können.
- Überprüfen Sie das Gehäuse der POLEMH6 in regelmäßigen Abständen auf etwaige Schädstellen oder Beschädigungen.
- Überprüfen Sie die Schlösser auf der Gehäusesseite und sorgen Sie bei Bedarf für Gängigkeit.

Anhang

Technische Daten

Modellbezeichnung	POLEMH6
Kompatibilität (Wallbox)	eMH3 (1 oder 2 Stück)
Netzanschluss	für Zuleitung bis max. 35 mm ²
Nennspannung Zuleitung	230/400 V
Nennstrom Zuleitung	bis 125 A, 3-phasig
Nennfrequenz	50 Hz
Umgebungstemperatur	-30 bis 40 °C
Lagertemperatur	-30 bis 85 °C
Innentemperatur max.	-30 bis 55 °C
Luftfeuchte, relativ	5 bis 95 % (nicht kondensierend)
Schutzart	IP44 (Kleinverteiler: IP65)
Maximale Aufbauhöhe	≤ 2.000 m über NN
Material Stele	Stahlblech (DC01)
Oberfläche Stele	Grundiert, pulverbeschichtet, Feinstruktur, seidenmatt
Material Sockel	Stahl feuerverzinkt
Gehäusefarbe	RAL 9011
Gehäuseblende	Makrolon, foliert mit transluzenter Farbfolie
Einbauten	Kleinverteiler mit drei Hutschienen (200 × 35 mm) und Hochstromklemmen 35 mm ² , 5-polig, zwei gebrückte Anschlussklemmen pro Pol; C-Profilschiene
Verriegelung	Drehriegelverschluss mit Schließzylinder
Abmessungen (H × B × T)	1.623 × 410 × 360 mm
Gewicht pro Einheit (netto)	ca. 72 kg
Gewicht pro Einheit (brutto)	ca. 76 kg

Schutzklassen & Schutzarten

Schutzklasse / Schutzart	Erläuterung
	Schutzklasse I: Alle elektrisch leitfähigen Teile des Betriebsmittels sind niederohmig mit dem Schutzleitersystem der festen Installation verbunden.
IP44	Schutzart des Gerätes (Schutz gegen Eindringen von festen Fremdkörpern mit einem Durchmesser größer 1 mm und gegen Spritzwasser)
IP65	Schutzart des Kleinverteilers (vollständiger Berührungsschutz, Schutz vor Staub in schädigender Menge sowie Schutz gegen Strahlwasser aus beliebiger Richtung)

Warenzeichen

Alle innerhalb des Handbuchs genannten und ggf. durch Dritte geschützten Marken- und Warenzeichen unterliegen uneingeschränkt den Bestimmungen des jeweils gültigen Kennzeichenrechts und den Besitzrechten der jeweiligen eingetragenen Eigentümer. Alle hier bezeichneten Warenzeichen, Handelsnamen oder Firmennamen sind oder können Warenzeichen oder eingetragene Warenzeichen ihrer jeweiligen Eigentümer sein. Alle Rechte, die hier nicht ausdrücklich gewährt werden, sind vorbehalten.

Aus dem Fehlen einer expliziten Kennzeichnung der in diesem Handbuch verwendeten Warenzeichen kann nicht geschlossen werden, dass ein Name von den Rechten Dritter frei ist.

Urheberrecht & Copyright

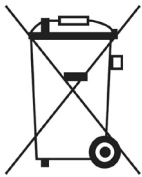
Copyright © 2021

Version 0301697_a, Stand 10.12.2021

Alle Rechte vorbehalten.

- Alle Angaben in dieser Anleitung können ohne vorherige Ankündigung geändert werden und stellen keine Verpflichtung auf Seiten des Herstellers dar.
- Alle Abbildungen in dieser Anleitung können von dem ausgelieferten Produkt abweichen und stellen keine Verpflichtung auf Seiten des Herstellers dar.
- Der Hersteller übernimmt keine Verantwortung für Verluste und/oder Schäden, die aufgrund von Angaben oder eventuellen Fehlinformationen in dieser Anleitung auftreten.

Entsorgungshinweise



Das Symbol der durchgestrichenen Abfalltonne bedeutet, dass Elektro- und Elektronikgeräte inklusive Zubehör getrennt vom allgemeinen Hausmüll zu entsorgen sind.

Die Werkstoffe sind gemäß ihrer Kennzeichnung wieder verwertbar. Mit der Wiederverwendung, der stofflichen Verwertung oder anderen Formen der Verwertung von Altgeräten, leisten Sie einen wichtigen Beitrag zum Schutz unserer Umwelt.



ABL SURSUM

Bayerische Elektrozubehör GmbH & Co. KG

Albert-Büttner-Straße 11
91207 Lauf an der Pegnitz
Deutschland



+49 (0) 9123 188-0



+49 (0) 9123 188-188



info@abl.de



www.ablmobility.de