



# POLEMH6

## Contact

### ABL




ABL GmbH

Albert-Büttner-Straße 11  
91207 Lauf / Pegnitz  
Duitsland

 +49 (0) 9123 188-0  
 +49 (0) 9123 188-188

 [info@abl.de](mailto:info@abl.de)  
 [www.ablmobility.de](http://www.ablmobility.de)

### Klantenservice

 +49 (0) 9123 188-0  
 [service@abl.de](mailto:service@abl.de)  
 [www.ablmobility.de/de/service/support/](http://www.ablmobility.de/de/service/support/)



#### AANWIJZING

Merk op dat de op het voorblad afgebeelde wallboxen niet bij de levering van POLEMH6 inbegrepen zijn, maar afzonderlijk verkrijgbaar zijn en tegen betaling besteld moeten worden.



## Inhoudsopgave

Contact	ii
Aanvullende technische informatie	iv
Beoogd gebruik	iv
Informatie in dit document	iv
<b>Belangrijke informatie</b>	<b>5</b>
Algemene informatie	5
Veiligheidsinstructies	5
Instructies voor gebruik	6
<b>Maattekeningen en afmetingen</b>	<b>8</b>
POLEMH6	8
EMH9996	9
<b>Presentatie van de POLEMH6</b>	<b>11</b>
Identificatie van de POLEMH6	11
Inhoud van de levering	11
Accessoires	12
<b>Installatie</b>	<b>13</b>
Vereisten voor de installatieplaats	13
Specificaties voor de mechanische installatie van de POLEMH6	13
De fundering EMH9996 leggen	14
Installatie van de POLEMH6 op de fundering EMH9996	16
Specificaties voor de mechanische en elektrische installatie van de wallboxen	19
Installatie van de wallbox eMH3 op de POLEMH6	20
Elektrische aansluiting in de POLEMH6	23
Opmerking over de installatie van een tweede wallbox eMH3	25
Veiligheidsvoorschriften voor de inbedrijfstelling en het gebruik	26
<b>Probleemoplossing en onderhoud</b>	<b>27</b>
Onderhoud	27
<b>Bijlage</b>	<b>28</b>
Technische gegevens	28
Bescherminsklassen en beschermingsgraden	28
Handelsmerk	29
Auteursrecht en copyright	29
Instructies voor afdanken	29

## Aanvullende technische informatie

Voor de installatie van een wallbox van type eMH3 op de zuil POLEMH6 en voor verdere accessoires is aanvullende technische informatie nodig. Deze bevindt zich in aparte documenten.

De technische gegevens van de zuil en de accessoires zijn bovendien beknopt samengevat in productspecifieke datasheets. U kunt deze documenten downloaden via de volgende link op website van ABL:



<https://www.ablmobility.de/nl/dienst/downloads.php>



### AANWIJZING

**Weergave van de aanvullende informatie op een computer, tablet of smartphone**

De technische aanvullende informatie is beschikbaar als Portable Document Format (PDF).

- Voor de weergave heeft u de gratis Adobe Acrobat Reader of vergelijkbare software nodig om PDF-bestanden te bekijken.

Voor meer informatie over ons productaanbod en over optioneel verkrijgbare accessoires verwijzen wij u naar onze website [www.ablmobility.de/nl/](https://www.ablmobility.de/nl/).

Bezoek:



<https://www.ablmobility.de/nl/>

## Beoogd gebruik

De zuil POLEMH6 wordt gebruikt voor de installatie van een of twee wallboxen eMH3 buiten. Voor de nodige stabiliteit kan de POLEMH6 geïnstalleerd worden op de optioneel verkrijgbare betonnen fundering EMH9996 of op een zelfgemaakte betonnen fundering. Om de geïnstalleerde wallbox tegen weersinvloeden te beschermen, biedt ABL het bijpassende beschuttingsdak WPR36 aan. Voor het kabelbeheer bij het laadpunt kan de kabelhouder CABHOLD met laadstekkerbakje op de zuil POLEMH6 gemonteerd worden.

## Informatie in dit document

Dit document beschrijft de installatie van de POLEMH6 op de fundering EMH9996, evenals de daaropvolgende mechanische installatie en elektrische aansluiting van een wallbox eMH3 op de zuil: Wij adviseren om alle in dit document beschreven stappen uitsluitend door gekwalificeerde elektriciens te laten uitvoeren.

	Gebbruiker	Elektriciens
Installatiehandleiding (dit document)	✗	✓
Aanvullende technische informatie		
■ Datasheets	✓	✓
■ Installatiehandleiding WPR12/36	✓	✓
■ Installatiehandleiding CABHOLD	✓	✓

## Belangrijke informatie

### Algemene informatie

Deze handleiding beschrijft alle stappen voor de installatie en/of bediening van dit product.

Bepaalde tekstpassages zijn speciaal geformatteerd voor een snelle oriëntatie.

- Beschrijvingen waarin gelijkwaardige opties worden genoemd, worden aangeduid met opsommingstekens.

1 De beschrijvingen waarin de bedieningsstappen worden opgesomd, zijn chronologisch genummerd.



#### GEVAAR!

##### Aanwijzing m.b.t. levensgevaarlijke elektrische spanningen

Met dit symbool gemarkeerde paragrafen wijzen op elektrische spanningen die een gevaar voor lijf en leden opleveren.

- Acties die met dit symbool zijn gemarkeerd, mogen in geen enkel geval worden uitgevoerd.



#### OPGELET!

##### Aanwijzing m.b.t. belangrijke handelingen en andere gevaren

Met dit symbool gemarkeerde paragrafen wijzen op andere gevaren die beschadigingen aan het product of aan andere verbonden onderdelen kunnen veroorzaken.

- Acties die met dit symbool zijn gemarkeerd, moeten worden uitgevoerd met speciale zorg.



#### AANWIJZING

##### Aanwijzing m.b.t. belangrijke informatie voor het gebruik of de installatie

Met dit symbool gemarkeerde paragrafen wijzen op andere belangrijke informatie en bijzonderheden die nodig zijn voor een succesvolle werking.

- Acties die met dit symbool zijn gemarkeerd, moeten indien nodig uitgevoerd worden.
- Passages die met dit symbool zijn gemarkeerd, bevatten waardevolle aanvullende informatie.

### Veiligheidsinstructies

De veiligheidsvoorschriften zijn bedoeld om eengoede en veilige installatie voor de latere werking te garanderen.



#### GEVAAR!

##### Schending van de veiligheidsinstructies

Een overtreding of het niet naleven van de waarschuwingen en veiligheidsinstructies in deze handleiding kunnen leiden tot elektrische schokken, brand, ernstig letsel en/of dood.

Let op de volgende punten:

- Lees zorgvuldig deze handleiding.
- Neem alle aanwijzingen in acht en volg alle instructies op.
- Gebruik alleen accessoires die voor het product bestemd zijn en door ABL worden aangeboden.
- Installeer het product niet in de directe nabijheid van stromend water of waterstralen of in overstromingsgevoelige gebieden.
- Het product mag niet in een explosiegevaarlijke omgeving (EX-terrein) worden geïnstalleerd.
- De mechanische installatie moet worden uitgevoerd door gekwalificeerd personeel.

- De elektrische installatie en controle mogen, met inachtneming van de plaatselijke regels en voorschriften, alleen door een gekwalificeerde elektricien worden uitgevoerd die op grond van zijn gespecialiseerde opleiding, kennis en ervaring zoals kennis van de relevante normen de beschreven stappen kan evalueren, uitvoeren en mogelijke gevaren kan herkennen.



### **OPGELET!**

#### **Meldings- of vergunningsplicht voor laadstations**

Houd er rekening mee dat door de elektriciteitsnetbeheerder, het energiebedrijf of nationale voorschriften een meld- of vergunningsplicht voor de installatie en het gebruik van een laadstation kan zijn voorgeschreven.

- In Duitsland bestaat een meldingsplicht volgens §19 NAV.
- In het geval van een onjuiste installatie of storingen die te herleiden zijn tot een onjuiste installatie, dient u altijd eerst contact op te nemen met het bedrijf dat de installatie heeft uitgevoerd.
- Het product mag niet worden bedekt met andere voorwerpen of materialen.
- Er mogen geen vloeistoffen of reservoirs met vloeistoffen op het product worden geplaatst.
- Let op: de laadzuil POLEMH6 mag nooit rechtstreeks op asfalt gemonteerd worden! Voor een veilige en goede mechanische installatie moet in elk geval de optioneel verkrijgbare betonnen fundering EMH9996 of een functioneel gelijkwaardig alternatief worden aangebracht.
- Breng nooit wijzigingen aan het product aan. Een overtreding van de instructies vormt een gevaar voor de veiligheid en is fundamenteel in strijd met de garantiebepalingen en kan de garantie met onmiddellijke werking opheffen.
- Storingen die de veiligheid van personen of het product zelf kunnen beïnvloeden, mogen uitsluitend door een gekwalificeerde elektricien worden verholpen.
- Mocht zich een van de volgende storingen voordoen, neem dan contact op met de elektricien die de installatie van de wallbox en de accessoires heeft uitgevoerd:
  - De productbehuizing is mechanisch beschadigd, het deksel van de behuizing is verwijderd of kan niet worden gesloten.
  - De kleine verdeler is niet langer afdoende beschermd tegen spatwater en/of vreemde voorwerpen.
  - Het product werkt niet goed of is anderszins beschadigd.



### **OPGELET!**

#### **Verdere in acht te nemen veiligheidsinstructies**

Neem in ieder geval ook alle veiligheidsvoorschriften in acht in de gebruiksaanwijzing van de optioneel verkrijgbare wallbox eMH3, evenals andere accessoires voor de POLEMH6.

## **Instructies voor gebruik**

- Zorg ervoor dat de nominale spanning en stroomsterkte van de voedingskabel op de plaats van installatie overeenkomen met de specificaties van het plaatselijke stroomnet en dat het nominale vermogen van de POLEMH6 geïnstalleerde wallbox(en) tijdens de werking niet overschreden wordt.
- Te allen tijde gelden de lokale veiligheidsvoorschriften voor het gebruik van elektrische apparatuur in het land waar u op de POLEMH6 geïnstalleerde wallbox(en) gebruikt.
- Installeer en gebruik de POLEMH6 nooit in besloten ruimtes. Er moet met name voor gezorgd worden dat de voertuigen voor het laden op een geschikte afstand van POLEMH6 geparkeerd kunnen worden en dat ze zonder spanning op de laadkabel kunnen worden aangesloten.
- Zorg ervoor dat de POLEMH6 tijdens het gebruik altijd gesloten en vergrendeld is. De positie van de sleutel voor het ontgrendelen moet bekend zijn bij alle geautoriseerde gebruikers.
- Er zijn geen onderdelen aan het apparaat die door de gebruiker kunnen worden onderhouden.
- Laat de POLEMH6 alleen repareren door een gekwalificeerd elektrotechnisch bedrijf.

- Een op de POLEMH6 geïnstalleerde wallbox eMH3 mag alleen in gebruik genomen worden na technisch foutloze installatie en daaropvolgende goedkeuring door een gekwalificeerde elektrotechnisch bedrijf.



## AANWIJZING

### Wijziging van functies en designkenmerken

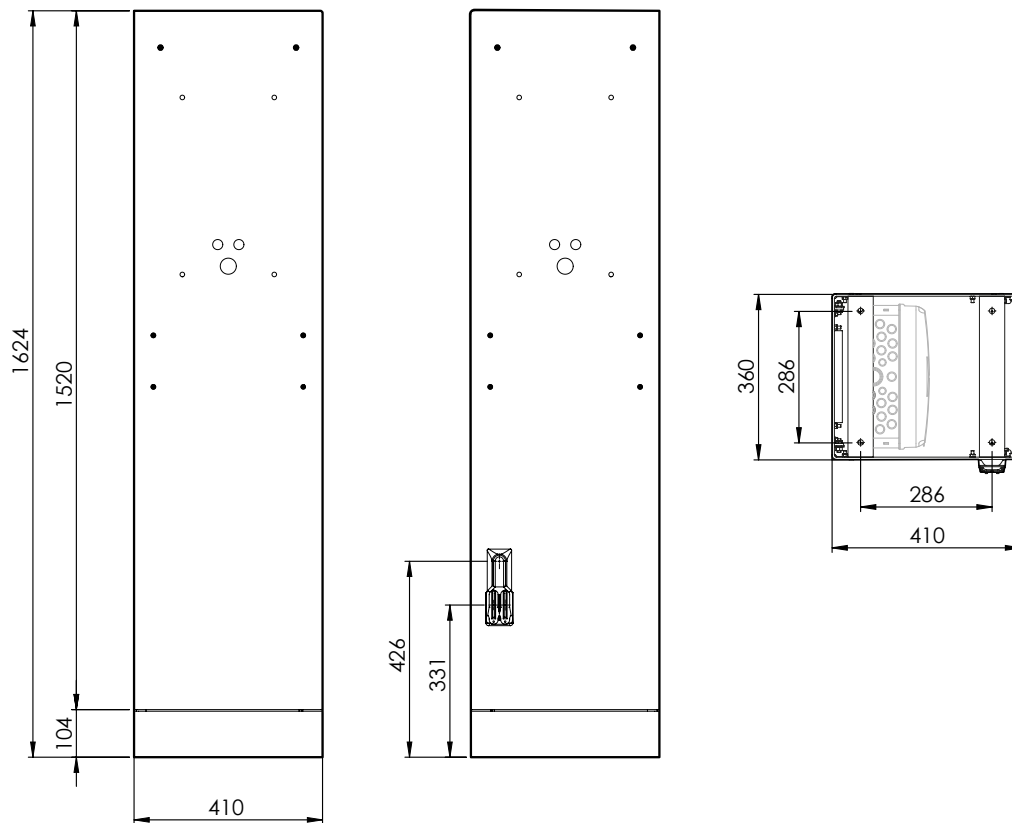
Houd er rekening mee dat alle technische informatie, specificaties en designkenmerken van het product zonder voorafgaande kennisgeving kunnen worden gewijzigd.

## Maattekeningen en afmetingen

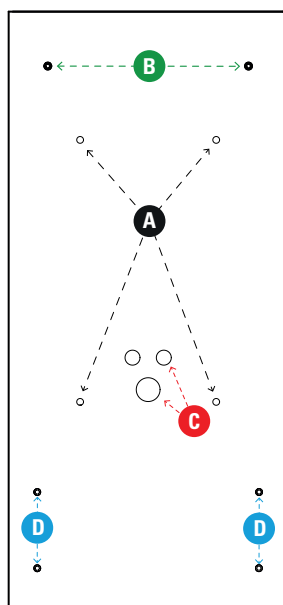
De afmetingen en de installatiepunten van de POLEMH6 en de optionele fundering EMH9996 staan vermeld op de volgende maattekeningen.

### POLEMH6

Laadzuil voor de bevestiging van maximaal twee wallboxen eMH3, voor- en achteraanzicht en onderaanzicht (alle afmetingen in mm)



### Gedetailleerd aanzicht van de voor- en achterkant



- A** Deze vier schroefdraadpunten worden gebruikt om de installatieplaat van de wallbox eMH3 te bevestigen. De benodigde M8×25 lenskopschroeven zijn bij de levering van de POLEMH6 inbegrepen.
- B** Deze twee schroefdraadpunten worden gebruikt voor de rechtstreekse installatie van het weerbeschermingsdak WPR36 op de POLEMH6 (zie "Accessoires" op pagina 12).
- C** De voedingskabel wordt via de grote opening in de wallbox eMH3 gestoken; de twee kleine openingen bestemd zijn voor datakabels.
- D** Deze twee schroefdraadpunten worden gebruikt voor de rechtstreekse bevestiging van telkens één CABHOLD-kabelhouder op de POLEMH6 (zie "Accessoires" op pagina 12).



## EMH9996

Voor de installatie van de POLEMH6 biedt ABL de fundering EMH9996 als optionele accessoires aan: De fundering is van beton met de kwaliteit C20/25 en voldoet aan de blootstellingsklasse XC4 en XF1 voor gebruik buiten. Geïntegreerde draadankers zorgen voor een stabiele en veilige bevestiging van de POLEMH6. De voedingskabel en de data-kabels kunnen van onderaf in de zuil worden gevoerd via twee ingewerkte loze leidingen (DN 100).

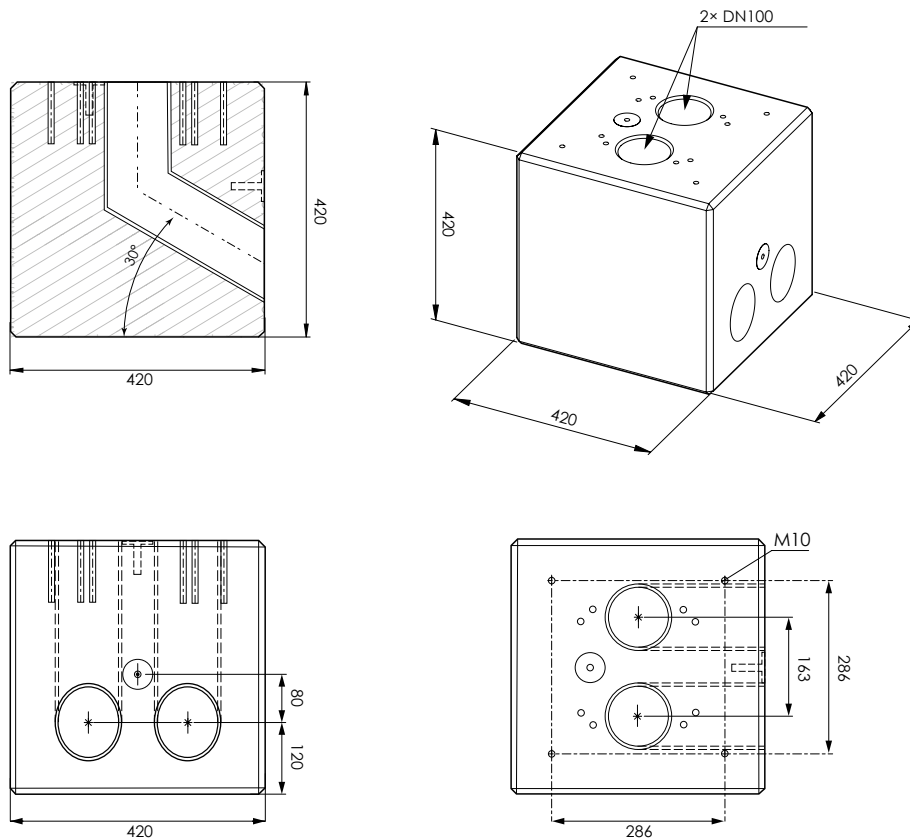
### ! AANWIJZING

#### Een eigen fundering gebruiken

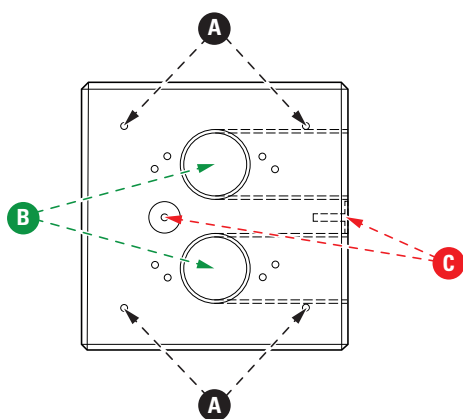
Deze handleiding beschrijft de installatie van de POLEMH6 op de betonnen fundering EMH9996. In principe is het mogelijk om uw eigen fundering te maken, maar die moet dan wel georiënteerd zijn op de specificaties van de EMH9996.

- Als u het POLEMH6 op een zelfgemaakte fundering wilt installeren en gebruiken, is een stabiele stand en een storingsvrije werking buiten niet gegarandeerd.

Betonfundering voor de installatie van een zuil POLEMH6, doorsnede zowel als isometrisch, bovenaanzicht en voor-aanzicht (alle gegevens in mm)



### Detailaanzicht van de bovenzijde



**A** Deze vier draadankers worden gebruikt om de sokkel van de laadzuil POLEMH6 te monteren met de bijgeleverde sluitringen en inbuschroeven M10×35.

**B** De twee loze leidingen worden gebruikt om de voedings- en datakabels door de fundering in de POLEMH6 te voeren.

**C** In het geval dat de POLEMH6 buiten de blikseminslagfeer wordt geïnstalleerd, kunnen hier aardingsankers met M12-schroefdraad worden aangebracht.

## Presentatie van de POLEMH6

Hartelijk dank dat u heeft gekozen voor de laadzuil POLEMH6 van ABL!

De POLEMH6 dient voor de installatie buiten van maximaal twee wallboxen eMH3 van ABL. De interne kleine verdeeler met klemmenblok biedt bescherming tegen aanraking en weersinvloeden en maakt een vrijwel onderhoudsvrije bekabeling van de wallbox(en) naar het stroomnet mogelijk. Dankzij extra DIN-rails kunnen naar behoefte verdere modules (bijv. bliksembeveiliging) geïnstalleerd worden. De toegang geschiedt via een deksel van de behuizing, dat het inwendige van de zuil met een geïntegreerd slot beschermt tegen toegang door onbevoegden.

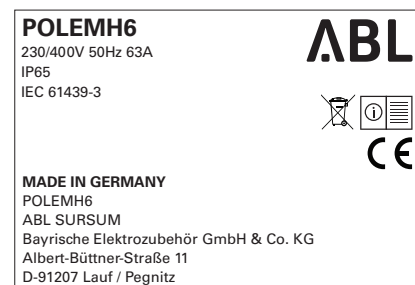
Dankzij de metalen behuizing met poedercoating is de POLEMH6 optimaal beschermd tegen corrosie en is met een dichtheid conform IP44 geschikt voor installatie buiten. Voor een stabiele en veilige stand buiten, raadt ABL aan om hem op de optioneel verkrijgbare betonnen fundering EMH9996 te installeren. Als alternatief kan een zelfgebouwde fundering worden gebruikt, maar die moet aan dezelfde specificaties voldoen.

Meer informatie over de technische gegevens vindt u in de bijlage vanaf pagina 28.

## Identificatie van de POLEMH6

Voor de identificatie van de POLEMH6 bevindt zich rechts binnen op het achterpaneel een typeplaatje: Vóór de installatie moet u het deksel van de behuizing openen en het typeplaatje controleren om er zeker van te zijn dat uw model de laadzuil is die voor de wallbox eMH3 bestemd is.

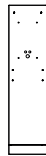
Meer informatie over POLEMH6 vindt u in de paragraaf "Technische gegevens" op pagina 28.



## Inhoud van de levering

De levering bestaat uit de volgende componenten:

- Laadzuil POLEMH6, 1 stuks



- Sleutels voor het ontgrendelen van het deksel van de behuizing, 3 stuks



- Downloadinstructie (meertalig), 1 stuks



- M8x25 lenskopschroef, inbus met flens, 8 stuks



Bij de levering zijn de openingen voor de voedings- en datakabels en de schroefdraadpunten voor de bevestiging van de wallbox, het beschuttingsdak en de kabelhouders ook voorzien van passende blindstoppen.



### AANWIJZING

#### Controleren of de levering compleet is

Controleer direct na het uitpakken of de levering compleet is: Mochten er componenten ontbreken, neem dan contact op met de handelaar bij wie u de POLEMH6 heeft gekocht.



### OPGELET!

#### Bewaren van de originele verpakking

Bewaar de originele verpakking! In geval van schade die niet ter plaatse kan worden gerepareerd, kan het zijn dat de laadzuil moet worden gedemonteerd en ter reparatie moet worden opgestuurd. Voor een goede verzending moet aan de volgende eisen worden voldaan:

- De laadzuil moet tijdens het vervoer tegen mechanische beschadiging beschermd worden door de originele verpakking of een andere gelijkwaardige verpakking.
- Voor een veilige verzending wordt vast vervoer op een pallet aanbevolen.

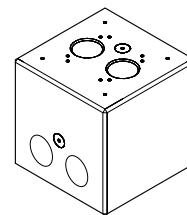
## Accessoires

Voor de laadzuilen POLEMH6 zijn de volgende accessoires apart verkrijgbaar:

- **EMH9996**

Betonnen fundering voor de installatie van de laadzuil POLEMH6

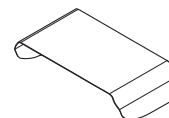
h = 420 mm, b = 420 mm, d = 420 mm



- **WPR36**

Dak ter bescherming tegen weersinvloeden voor installatie op een buitenmuur of op de laadzuil POLEMH6

h = 142 mm, b = 515 mm, d = 285 mm



- **CABHOLD**

Kabelhouder met laadstekkerbakje voor installatie aan een buitenmuur of op een ABL-laadzuil

h = 187 mm, b = 76 mm, d = 105 mm



Voor meer informatie over laadstations en accessoires van ABL kunt u terecht op [www.ablmobility.de/nl](http://www.ablmobility.de/nl).



## Installatie

Voor de installatie van de POLEMH6 moet aan verschillende specificaties betreffende de plaats en de aansluittechniek worden voldaan om een veilige werking te garanderen.

### Vereisten voor de installatieplaats

De POLEMH6 is ontwikkeld voor gebruik buiten. Voor een juiste installatie moet u als exploitant de volgende specificaties in acht nemen, zowel voor de plaats als voor de installatie.

- Houd rekening met alle plaatselijke voorschriften voor elektrische installaties, brandpreventie en ongevallenpreventie.
- Alle specificaties voor de installatie van laagspanningssystemen conform IEC 60364-1 en IEC 60364-5-52 zijn van toepassing.
- Het installatie-oppervlak moet sterk genoeg zijn om de mechanische belastingen te kunnen weerstaan. Het is daarom sterk aan te bevelen om POLEMH6 niet direct op asfalt of een betonnen vloer te installeren, maar een betonnen fundering te gebruiken, zoals de ABL EMH9996 met geschikte specificaties (beton C20/25 conform EN 206-1:2013).
- Er moet een voldoende gedimensioneerde voedingskabel voor de stroomvoorziening van de betreffende wallbox op de plaats van installatie aanwezig zijn. De voedingskabel moet gelegd worden in coördinatie met de leidingsopening in de betonnen fundering en in de grond. Zo nodig moet de voedingskabel in het gebied vóór de fundering tegen mechanische inwerkingen beschermd worden (door een geschikte slang of pijp).
- Voor de integratie van de op de POLEMH6 in een groep geïnstalleerde wallbox(en) moeten tevens geschikte data-kabels naar de plaats van installatie worden gelegd.
- Voor mechanische bescherming moet ter plaatse een geschikte aanrijdbeveiliging worden aangebracht, die de POLEMH6 tegen een botsing met een voertuig beschermt.
- De minimale afstand tussen voertuig en POLEMH6 mag niet minder dan 50 cm en niet meer dan 150 cm bedragen.
- Kies de installatieplaats zo, dat u met de laadkabel van de betreffende wallbox gemakkelijk bij het laadstop-contact in het voertuig kunt komen: De kabel mag nooit onder spanning staan wanneer hij op het voertuig is aangesloten.
- Voor een veilige werking van de laadzuil moet u rekening houden met minimumafstanden tot andere technische installaties: Voor meer informatie kunt u contact opnemen met uw elektriciteitsinstallateur of -distributeur.
- De POLEMH6 mag niet geïnstalleerd worden op plaatsen met veel voetgangers of langs verkeerswegen.
- De POLEMH6 is ontworpen voor gebruik bij hoge omgevingstemperaturen. Er moet echter altijd voor gezorgd worden dat de maximaal toelaatbare bedrijfstemperatuur niet overschreden wordt door invloeden van buitenaf, zoals direct zonlicht en dergelijke.

### Specificaties voor de mechanische installatie van de POLEMH6

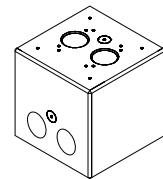
In principe moet de hele installatie van de POLEMH6 worden uitgevoerd door gekwalificeerd personeel: Voor de mechanische installatie zijn tenminste twee personen nodig.

Voor de mechanische installatie van de POLEMH6 heeft u de volgende meegeleverde componenten nodig:

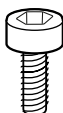
- Sleutel voor het ontgrendelen van het deksel van de behuizing (bij de levering van de POLEMH6 inbegrepen)



- Betonfundering EMH9996 voor de installatie van de laadzuil (als accessoire verkrijgbaar)



- Inbusbout DIN 912 A2 M10×35, 4 stuks (bij de levering van de EMH9996 inbegrepen)



**OPGELET!****Een eigen fundering gebruiken**

Als alternatief voor de als accessoire verkrijgbare betonnen fundering EMH9996 kunt u ook uw eigen fundering maken en die gebruiken voor de installatie van de POLEMH6.

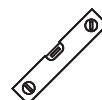
- In het geval van een zelfgemaakte betonnen fundering zijn de berekening, het ontwerp en de vervaardiging uitsluitend de verantwoordelijkheid van de exploitant of van het bedrijf dat de installatie in opdracht van de exploitant uitvoert.

Bovendien heeft u het volgende gereedschap nodig:

- Momentsleutel met inbus, 6 mm



- Waterpas



- Kruiskopschroevendraaier



- Sleufschroevendraaier



- Torx-schroevendraaier



- Inbusschroevendraaier



- Rolmaat



- Metselgereedschap



- Betonnen estrik (gemengd)



- Hevel (optioneel)

**De fundering EMH9996 leggen**

De optionele betonnen fundering EMH9996 van ABL zorgt voor een effen installatievlak voor de laadzuil POLEMH6 en verzekert met in de fabriek aangebrachte schroefankers de nodige stabiliteit en standvastigheid.

Houdt u rekening met het volgende: In deze installatiehandleiding wordt alleen de installatie van de POLEMH6 op de als accessoire verkrijgbare betonnen fundering EMH9996 beschreven.

**GEVAAR!****Gevaar door elektrische spanningen**

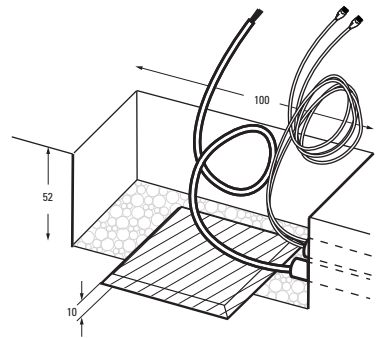
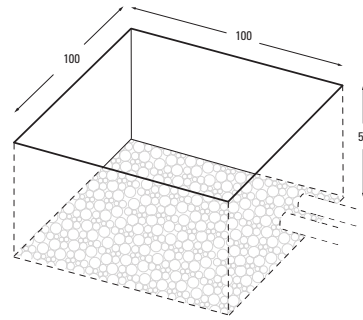
Neem op elk moment de 5 veiligheidsregels in acht:

- 1 vrijschakelen
- 2 beveiligen tegen opnieuw inschakelen
- 3 spanningsvrijheid vaststellen
- 4 aarden en kortsluiten
- 5 aangrenzende onderdelen die onder spanning staan, afdekken of afschermen

De voedingskabel mag pas in **stap 4** in paragraaf "Elektrische aansluiting in de POLEMH6" op pagina 23 weer met het stroomnet worden verbonden!

Ga als volgt te werk:

- 1 Graaf een bouwput die geschikt is voor de fundering van de EMH9996 (aanbevolen: 100 × 100 cm).
  - Houd rekening met de afmetingen van de fundering (h × b × d: 420 × 420 × 420 mm) en met een egalisatielaag (steenslag/grind) en een cementmortellaag van ongeveer 10 cm onder de fundering.
- 2 Breng een eerste laag cementmortel met een hoogte van ongeveer 10 cm aan op de plaats van opstelling van de fundering.



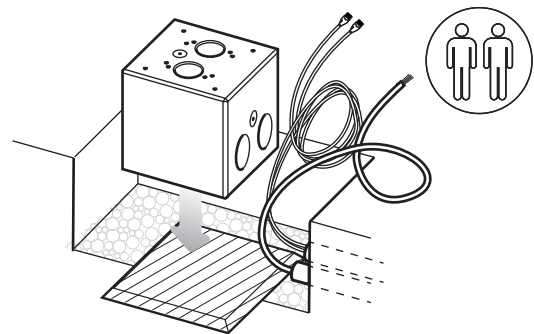
## ! AANWIJZING

### De fundering uitlijnen

Let op de volgende instructies voor het uitlijnen van de EMH9996:

- De bovenkant van de EMH9996 is te herkennen aan de verzonken draadankers voor het vastschroeven van de POLEMH6.
- Aangezien de POLEMH6 in elke richting (0°/90°/180°/270°) op de fundering gemonteerd kan worden, kunnen de zijdelingse loze leidingen van de EMH9996 naar wens uitgelijnd worden met de voedingskabel en datakabels in de bouwput.

- 3 Plaats de fundering in het midden op de cementmortellaag.
  - Deze stap moet door twee personen worden uitgevoerd.



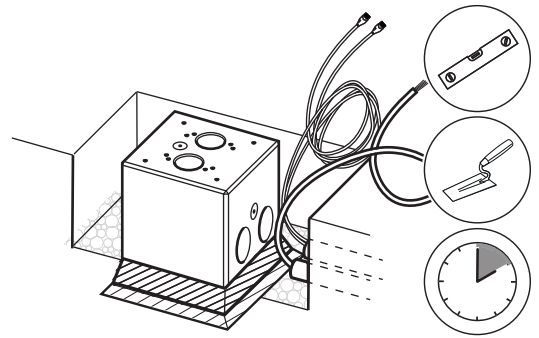
## ! AANWIJZING

### Bezetting van de loze leidingen

De twee loze leidingen in de EMH9996 zorgen voor een grote flexibiliteit bij de bekabeling voor groepsinstallaties:

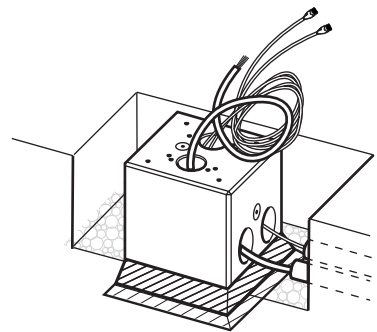
- In het geval van een serieschakeling in een groepsinstallatie kunt u de stroomkabel samen met de afgeschermdede datakabels door een loze leiding laten lopen, of hem verdelen over de twee loze leidingen.
- Voor niet-afgeschermdede datakabels wordt aanbevolen één loze leiding uitsluitend voor de stroomkabels te gebruiken en de andere voor de datakabels.

- 4 Egaliseer de fundering op de cementmortellaag in alle vlakken en vorm een omlopende steunconstructie rond de fundering met een betonnen estriek (45° gladde lijn tot ongeveer de onderrand van de leidingsopeningen).



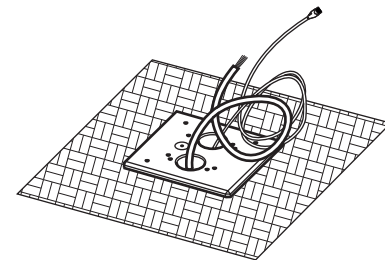
- 5 Laat het beton gedurende een passende tijd volledig uitharden, zodat de fundering tegen wegglijden beveiligd is, wanneer de bouwput uiteindelijk gevuld en verdicht wordt met verdichtbare grond.

- 6 Leid de voedingskabel met voldoende lengte (ca. 0,8 m) voor de aansluiting op de hoogstroomklemmen in het kleine verdeler van de POLEMH6 door een loze leiding van de fundering.



- 7 Leid de datakabels met voldoende lengte (ca. 2,0 m) voor de latere installatie van de wallbox op de zuil door dezelfde of de tweede loze leiding.

- 8 Vul de hele bouwput rond de fundering tot aan het niveau van de bodem met verdichte grond.
- Het opvullen en verdichten moet in lagen en gelijkmatig aan alle kanten gebeuren.



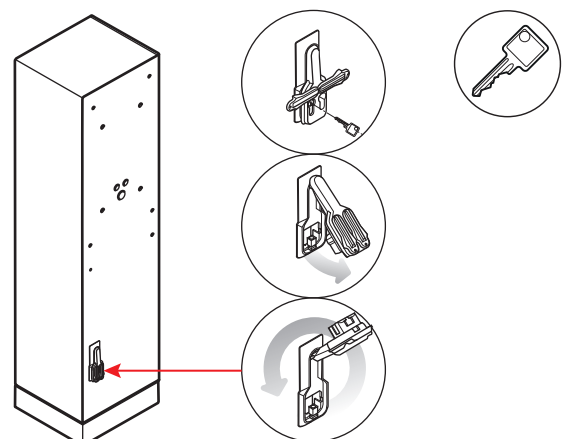
- 9 Rei het oppervlak glad af.

## Installatie van de POLEMH6 op de fundering EMH9996

Na de fundering geplaatst te hebben, kunt u de POLEMH6 op de EMH9996 installeren.

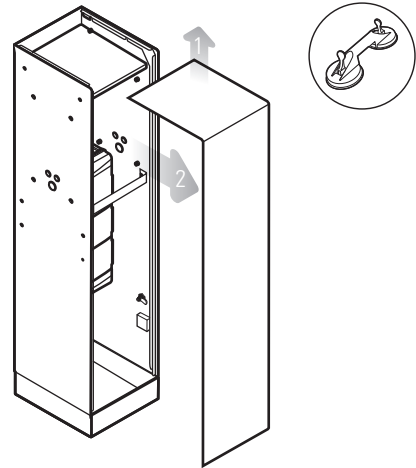
Ga als volgt te werk:

- 1 Ontgrendel de dubbele cilinder-zwenkhefboom van de POLEMH6.
- Schuif de afdekking van de linker sluitcilinder opzij.
  - Ontgrendel de sluitcilinder met de meegeleverde sleutel.
  - Klap de bedieningshendel naar buiten en draai hem 180° omhoog.

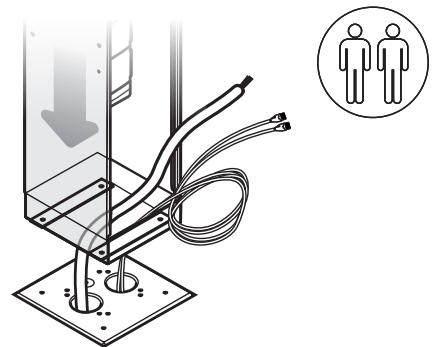




- 2 Til het ontgrendelde deksel van de behuizing omhoog, trek het van het corpus en leg het opzij.
- Het gebruik van een hevel of een soortgelijk hulpmiddel maakt het gemakkelijker om het deksel van de behuizing los te maken.



- 3 Plaats de POLEMH6 op de fundering en leid de stroom- en datakabels door de sokkel.
- Deze stap moet door twee personen worden uitgevoerd.



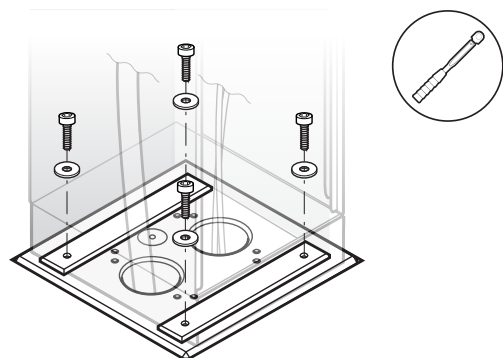
## ! AANWIJZING

### Kabellengtes voor aansluiting

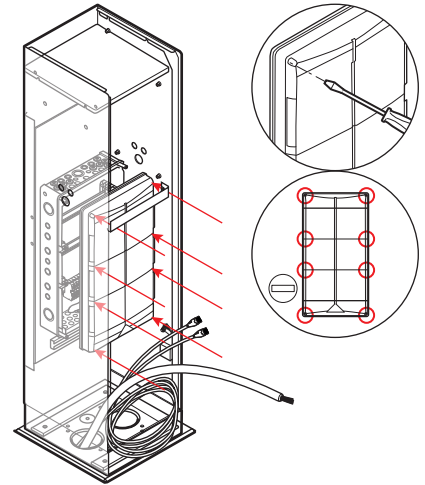
De volgende aanbevelingen gelden voor de aansluiting van de stroom- en datakabels:

- **Stroomkabel:** Voor de aansluiting op het klemmenblok op de onderste standaardrail van de kleine verdeler wordt een kabellengte aanbevolen van ca. 0,8 m vanaf de fundering.
- **Datakabels:** Voor de aansluiting op de bus-interfaces van de wallbox eMH3 wordt een kabellengte aanbevolen van ca. 2 m vanaf de fundering

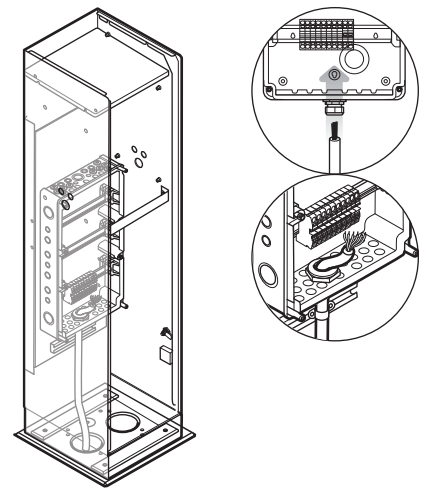
- 4 Lijn de POLEMH6 uit over de gaten van de fundering en schroef met de momentsleutel de inbuschroeven M10×35 met sluitringen in de draadankers van de fundering.
- De plaatsing van de draadankers wordt in paragraaf "Detailaanzicht van de bovenzijde" op pagina 10 weergegeven.



- 5 Draai de acht schroeven in het bovenste gedeelte van de kleine verdeler los met de sleufschroevendraaier en trek het bovenste gedeelte eraf.



- 6 Leid de stroomkabel door de onderste PG-kabelwartel in de kast van de kleine verdeler en zet de kabelwartel vast.

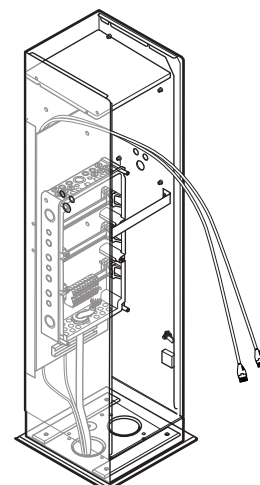


**! AANWIJZING**

**Trekantasting voor de stroomkabel**

Het is aan te bevelen de voedingskabel via een kabelklem in de profielrail onder de kleine verdeler vast te zetten, die dan als trekantasting voor de elektrische aansluiting dient.

- 7 Leg de datakabels achter de metalen plaat van de kleine verdeler.



## Specificaties voor de mechanische en elektrische installatie van de wallboxen

De mechanische en elektrische installatie van de wallbox op de POLEMH6 moet uitgevoerd worden door gekwalificeerde elektriciens: Het is aan te bevelen de installatie met twee personen uit te voeren.



### GEVAAR!

#### Gevaar door elektrische spanningen

Neem op elk moment de 5 veiligheidsregels in acht:

- 1 vrijschakelen
- 2 beveiligen tegen opnieuw inschakelen
- 3 spanningsvrijheid vaststellen
- 4 aarden en kortsluiten
- 5 aangrenzende onderdelen die onder spanning staan, afdekken of afschermen

De voedingskabel mag pas in **stap 4** in paragraaf "Elektrische aansluiting in de POLEMH6" op pagina 23 weer met het stroomnet worden verbonden!

Voor de mechanische en elektrische installatie van de wallbox heeft u de volgende bij de POLEMH6 meegeleverde componenten nodig:

- Sleutel voor het ontgrendelen van het deksel van de behuizing



- M8x25 lenskopschroef voor de bevestiging van de montageplaat (4 stuks per wallbox)



Daarnaast heeft u de volgende componenten en gereedschappen nodig:

- Kabelwartel PG 13,5 (per kabelinvoer M20)



- Driehoekige sleutel (bij de levering van de wallbox inbegrepen)



- Torx-schroevendraaier



- Sleufschroevendraaier



- Kruiskopschroevendraaier



- Inbusschroevendraaier



- Striptang



- hamer



- Spanningstester



**! AANWIJZING**

**Extra gereedschap voor de installatie van de wallbox**

Voor de installatie en inbedrijfstelling van de wallbox eMH3 zijn verdere accessoires en gereedschap nodig. Voor meer informatie, zie de bijbehorende installatiehandleiding. U kunt deze hier downloaden:

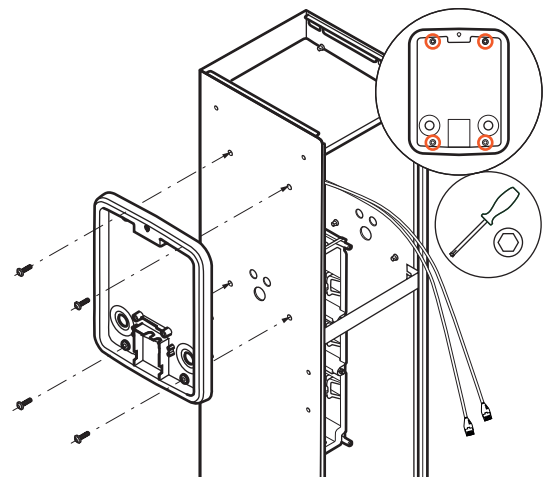
→ [Installatiehandleiding eMH3](#)

**Installatie van de wallbox eMH3 op de POLEMH6**

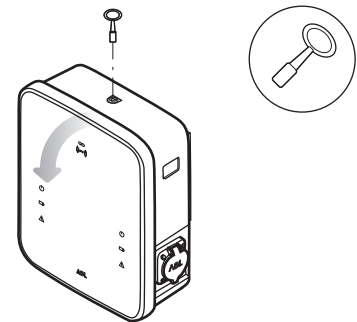
Hieronder volgt een beschrijving van de installatie van een eMH3 wallbox op de POLEMH6.

Ga als volgt te werk:

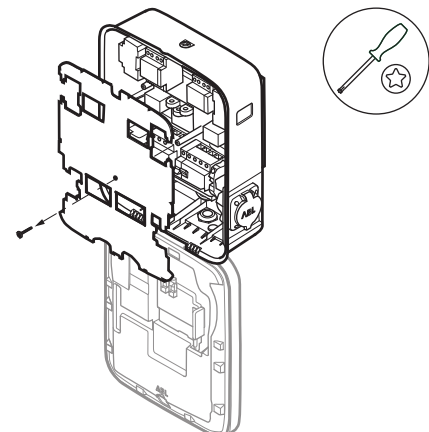
- 1 Schroef de montageplaat van de wallbox eMH3 aan één kant van het voetstuk vast met de inbusschroevendraaier en vier M8×25 lenskopschroeven.



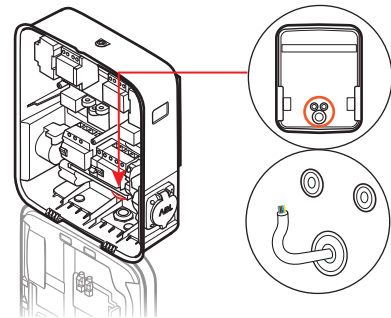
- 2 Open het deksel van de behuizing van de wallbox eMH3 met de driehoekige sleutel en klap deze naar voren.



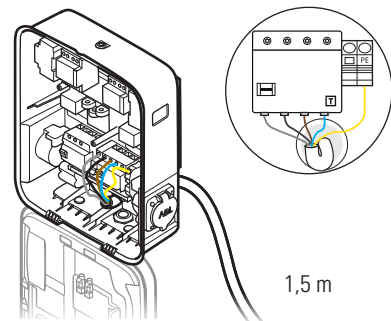
- 3 Draai de schroef van de elektronica-afdekking met de torx-schroevendraaier los en leg deze opzij.
  - Bewaar de schroef.



- 4 Steek een geschikte voedingskabel met een lengte van ongeveer 1,8 m in de behuizing door de grote doorvoertule in het onderste gedeelte van de achterwand.



- 5 Steek de afzonderlijke draden in de aansluitklemmen van de aardlekschakelaar en schroef ze met de kruiskopschroevendraaier vast (draaimoment: 2,5 tot 3 Nm).
- Bij flexibele draden moeten deze van tevoren worden voorzien van adereindhulzen.
  - Bedien het veermechanisme van de PE-klem en zet de aarddraad vast.
  - Oriënteer u bij de toewijzing van de aders aan de op pagina 24 genoemde aansluitvoorbeelden voor TN-netwerken.

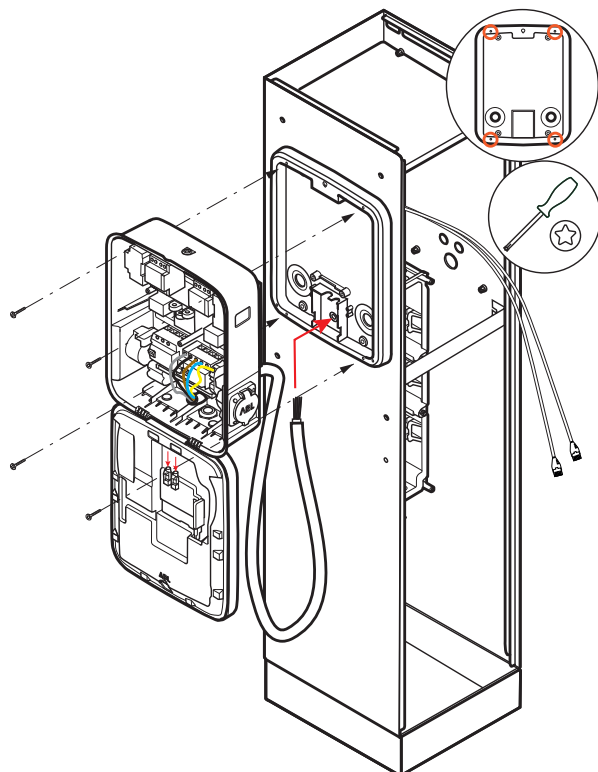


## ! AANWIJZING

### Uitvoerige informatie in de installatiehandleiding

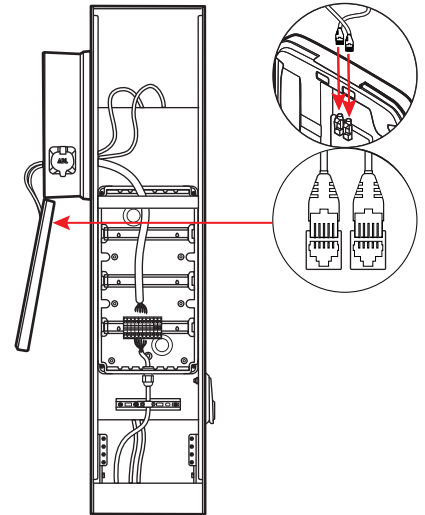
In de installatiehandleiding van de wallbox eMH3 vindt u meer gedetailleerde informatie over de voorbereiding van de elektrische aansluiting.

- 6 Steek de voorgeïnstalleerde voedingskabel in de wallbox door de grote kabelinvoer in de behuizing van de zuil.



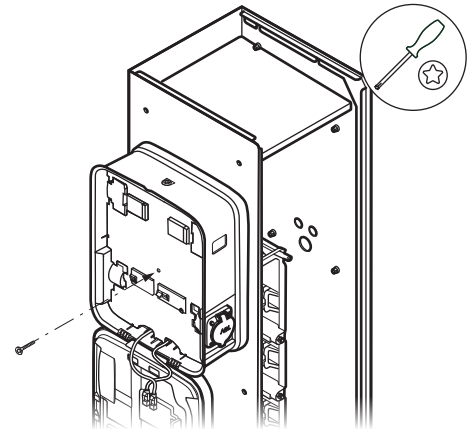
- 7 Schroef de wallbox in de montageplaat met de torx-schroevendraaier en de schroeven die bij de wallbox geleverd zijn.

- 8 Steek de datakabels door de kleine kabeluitgangen van de zuil in de behuizing van de wallbox.



- 9 Sluit de datakabels aan op de Modbus -interfaces aan de binnenkant van het deksel van de behuizing van de wallbox.

- 10 Breng de elektronica-afdekking weer op de behuizing van de wallbox aan en bevestig deze met de schroef, die u in stap 3 heeft verwijderd.



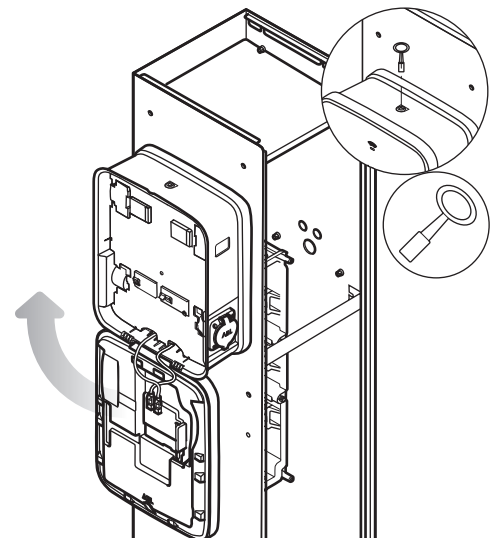
### OPGELET!

#### Juiste aanleg van de datakabels

Steek de datakabels door de twee uitsparingen aan de onderrand van de elektronica-afdekking.

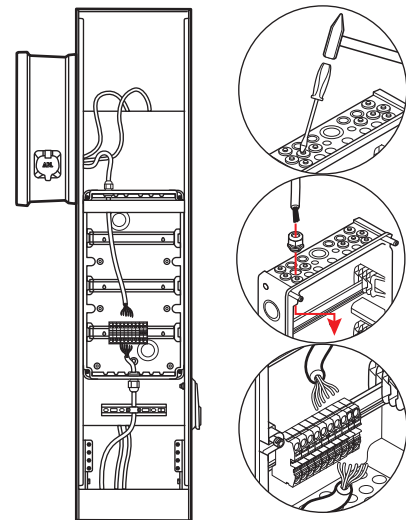
- Zorg ervoor dat de datakabels niet door de elektronica-afdekking worden geperst of onder spanning komen te staan wanneer het deksel van de behuizing wordt geopend of gesloten.

- 11 Klap het deksel van de behuizing omhoog zodat deze in de behuizing vastklikt en vergrendel hem met de driehoekige sleutel.



**12** Sla met de sleufschroevendraaier en een hamer één van de voorgestempelde M20 kabelinvoeren op de bovenkant van de kleine verdeler uit.

**13** Steek de voedingskabel van de wallbox door de kabelwartel PG 13.5 naar het klemmenblok in de kleine verdeler en bevestig de kabelwartel in de kabelinvoer.



Hiermee is de installatie van de wallbox op de zuil voltooid.

## Elektrische aansluiting in de POLEMH6

De aansluiting op het klemmenblok in de POLEMH6 wordt hieronder beschreven.



### GEVAAR!

#### Gevaar door elektrische spanningen

Neem op elk moment de 5 veiligheidsregels in acht:

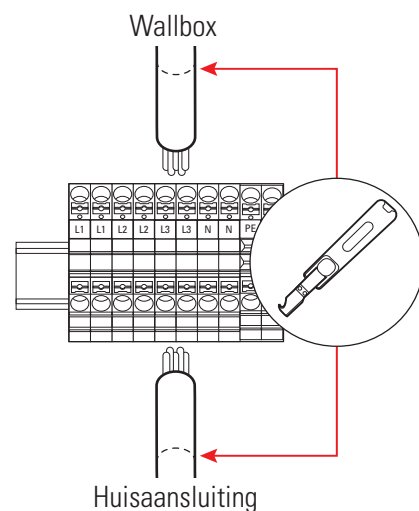
- 1 vrijschakelen
- 2 beveiligen tegen opnieuw inschakelen
- 3 spanningsvrijheid vaststellen
- 4 aarden en kortsluiten
- 5 aangrenzende onderdelen die onder spanning staan, afdekken of afschermen

De voedingskabel mag pas weer op het lichtnet worden aangesloten in **stap 4** in dit hoofdstuk!

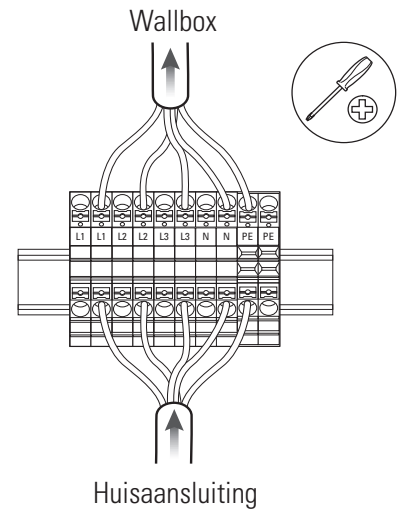
Ga als volgt te werk om de voedingskabel van de wallbox en de voedingskabel aan te sluiten op het klemmenblok van de POLEMH6:

**1** Kort de voedingskabel van de wallbox in tot de vereiste lengte voor de aansluiting op het klemmenblok in de kleine verdeler.

**2** Kort de voedingskabel in tot de vereiste lengte voor de aansluiting op het klemmenblok in de kleine verdeler.



- 3** Steek de afzonderlijke geleiders van de twee kabels in de betreffende klemmen en schroef ze met de kruiskopschroevendraaier vast.
- Bij flexibele kabels moet u deze vooraf van adereindhulzen voorzien.
  - Bedien het veermechanisme van de PE-klem en zet de aarddraad vast.
  - Oriënteer u bij de toewijzing van de aders aan de volgende aansluitvoorbeelden.

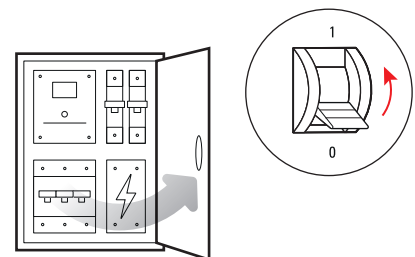


**Aansluitvoorbeeld TN-net, 3-fasig**

Benaming	Aderkleur (aanbevolen)	Identificatie
Stroomvoerende geleider fase 1	Bruin	L1
Stroomvoerende geleider fase 2	Zwart	L2
Stroomvoerende geleider fase 3	Grijs	L3
Nulleider	Blauw	N
Beschermingsgeleider	Groen-geel	PE

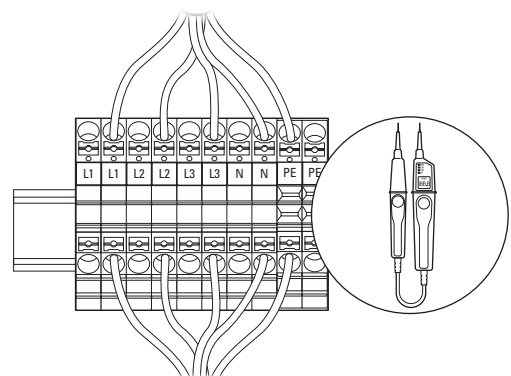
- 4** Verbind de voedingskabel met het stroomnet.

- Zodra de wallbox op het elektriciteitsnet is aangesloten, begint hij met het initialisatieproces.



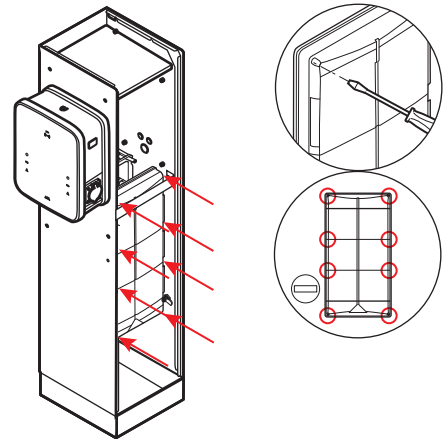
- 5** Meet de spanning op de afzonderlijke aansluitklemmen met behulp van de spanningstester.

- Bij 3-fasesystemen worden alle fasen tegen elkaar (400 V) en alle fasen tegen de nuldraad (230 V) gemeten.

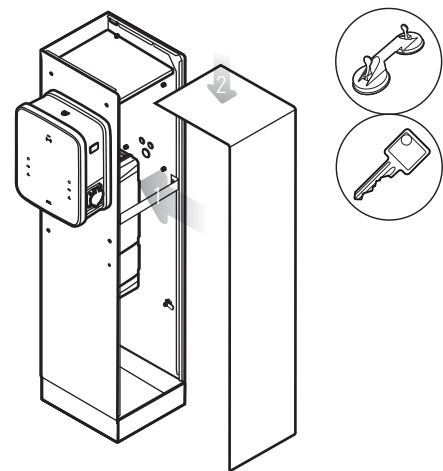




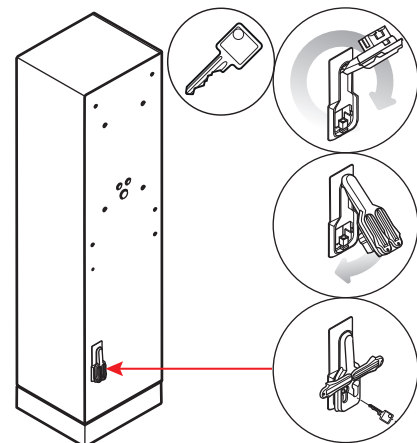
- 6 Plaats het bovenstuk op de kleine verdeler en draai de acht schroeven vast met de sleufschroevendraaier.



- 7 Plaats het deksel van de behuizing terug in de POLEMH6.



- 8 Vergrendel het deksel van de behuizing van de POLEMH6 met de dubbele cilinder-zwenkhefboom.



### Opmerking over de installatie van een tweede wallbox eMH3

De POLEMH6 is ontworpen voor de installatie en de werking van twee wallboxen eMH3. Neem voor het installeren van een tweede wallbox de volgende aanwijzingen in acht:

- Zorg ervoor dat de voedingskabel op de plaats van installatie voldoende gedimensioneerd en gezekerd is voor de gelijktijdige werking van twee wallboxen eMH3.
- Installeer de tweede wallbox eMH3 volgens de stappen 1 tot 7 en 10 tot 13 in de sectie „Installatie van de wallbox eMH3 op de POLEMH6” vanaf pagina 20 beschreven aan de andere zijde van de laadzuil.

- Voor gebruik in een groepsinstallatie moet u een Modbus-interface van de eerste wallbox via een extra datakabel door de behuizing van de POLEMH6 verbinden met een van de Modbus-interfaces van de tweede wallbox.
- De andere Modbus-interface van de tweede wallbox dient dan als aftakking voor de datakabel naar de volgende wallbox in de groepsinstallatie.
- Sluit de voedingskabel van de tweede wallbox eMH3 aan op de vrije klemmen van het klemmenblok in de kleine verdeler, volgens het aansluitpatroon voor 3-fasige TN-netwerken.

### **Veiligheidsvoorschriften voor de inbedrijfstelling en het gebruik**

Alvorens u de aan de POLEMH6 geïnstalleerde wallbox in gebruik neemt, moet u de volgende veiligheidsvoorschriften in acht nemen:

- Zorg ervoor dat de POLEMH6 is geïnstalleerd volgens de aanwijzingen in dit document.
- Zorg ervoor dat de wallbox geïnstalleerd en aangesloten is op de POLEMH6 volgens de betreffende installatiehandleiding en de informatie in dit document.
- Zorg ervoor dat de POLEMH6 vrij toegankelijk is en dat een elektrisch voertuig zonder spanning op de laadkabel kan worden aangesloten.
- Zorg ervoor dat de POLEMH6 goed is aangesloten op de voedingskabel en verbonden met de aarddraad.
- Zorg ervoor dat het deksel van de behuizing van de POLEMH6 altijd gesloten is tijdens het gebruik.

## Probleemoplossing en onderhoud

Mocht er zich tijdens het gebruik een storing voordoen, controleer dan eerst de hieronder genoemde punten. Als de storing niet verholpen kan worden, neem dan contact op met uw plaatselijke verkooppartner en kom de verdere procedure overeen.

De volgende storingen kunnen optreden:

Storing	Mogelijke oorzaak en aanbevolen oplossing
Een geïnstalleerde wallbox werkt niet.	De stroomkabel van de wallbox en/of de voedingskabel is niet correct aangesloten op het klemmenblok in de kleine verdeler van de POLEMH6. <ul style="list-style-type: none"> <li>■ Controleer alle aansluitingen.</li> </ul>
	De RCCB/MCB voor de huisaansluiting zijn niet ingeschakeld. <ul style="list-style-type: none"> <li>■ Controleer de voorgeschakelde RCCB/MCB.</li> </ul>
	De interne RCCB/MCB van de wallbox zijn niet ingeschakeld. <ul style="list-style-type: none"> <li>■ Controleer de RCCB/MCB van de wallbox.</li> </ul>

### AANWIJZING

#### Uitvoerige informatie over verdere foutoorzaken

In de installatiehandleiding van de wallbox eMH3 vindt u meer gedetailleerde informatie over mogelijke storingen en oorzaken van fouten tijdens de inbedrijfstelling en het gebruik van de wallbox.

→ Installatiehandleiding eMH3

## Onderhoud

De POLEMH6 is in principe onderhoudsvrij. Het is echter aan te bevelen de zuil regelmatig schoon te maken en te controleren op de werking:

- Gebruik voor de reiniging van de POLEMH6 een droge of licht vochtige goed uitgewrongen doek.
- Gebruik geen agressieve reinigingsmiddelen, wassen of oplosmiddelen (zoals wasbenzine of verfverdunner), omdat deze de lak kunnen beschadigen.
- Controleer de behuizing van de POLEMH6 met regelmatige tussenpozen op beschadigde plekken of beschadigingen.
- Controleer de sloten aan de kant van de behuizing en zorg er zo nodig dat ze vrij kunnen bewegen.

## Bijlage

### Technische gegevens

Modelbenaming	POLEMH6
Compatibiliteit (wallbox)	eMH3 (1 of 2 stuks)
Netaansluiting	voor een voedingskabel tot max. 35 mm <sup>2</sup>
Nominale spanning voedingskabel	230/400 V
Nominale stroom voedingskabel	tot 125 A, 3-fase
Nominale frequentie	50 Hz
Omgevingstemperatuur	-30 tot 40°C
Opslagtemperatuur	-30 tot 85°C
Binnentemperatuur max.	-30 tot 55°C
Luchtvochtigheid, relatief	5 tot 95% (niet-condenserend)
Beschermingsgraad	IP44 (kleine verdeler: IP65)
Maximale montagehoogte	≤ 2.000 m NHN (boven NN)
Materiaal zuil	Plaatstaal (DC01)
Oppervlakte zuil	Geground, gepoedercoat, fijne structuur, zijdemat
Materiaal sokkel	Thermisch verzinkt staal
Kleur behuizing	RAL 9011
Deksel van de behuizing	Makrolon, gelamineerd met doorschijnende kleurenfolie
Installaties	Kleine verdeler met drie DIN-rails (200 × 35 mm) en hoogstroomklemmen 35 mm <sup>2</sup> , 5-polig, twee overbrugde aansluitklemmen per pool; C-profielrail
Vergrendeling	Draaigrendelslot met slotcilinder
Afmetingen (H × B × D)	1.623 × 410 × 360 mm
Gewicht per eenheid (netto)	ca. 72 kg
Gewicht per eenheid (bruto)	ca. 76 kg

### Beschermingsklassen en beschermingsgraden

Beschermingsklasse / beschermingsgraad	Toelichting
	Beschermingsklasse I: Alle elektrisch geleidende delen van de apparatuur zijn met een lage impedantie verbonden met het aarddraadsysteem van de vaste installatie.
IP44	Beschermingsgraad van het toestel (bescherming tegen het binnendringen van vaste vreemde voorwerpen met een diameter van meer dan 1 mm en tegen spatwater)
IP65	Beschermingsgraad van de kleine verdeler (volledige bescherming tegen aanraking, bescherming tegen stof in schadelijke hoeveelheden, alsmede bescherming tegen waterstralen uit alle richtingen)

## Handelsmerk

Alle in deze handleiding vermelde of eventueel door derden beschermde handelsmerken zijn onbeperkt onderworpen aan de bepalingen van het desbetreffend geldende merkenrecht en de eigendomsrechten van de desbetreffend geregistreerde eigenaars. Alle handelsmerken, handelsnamen of firmanamen zijn of kunnen handelsmerken of geregistreerde handelsmerken van hun desbetreffende eigenaars zijn. Alle rechten die hierin niet uitdrukkelijk worden verleend, zijn voorbehouden.

Uit het ontbreken van een expliciete vermelding van de handelsmerken die in deze handleiding kan niet worden geconcludeerd dat een naam vrij is van rechten van derden.

## Auteursrecht en copyright

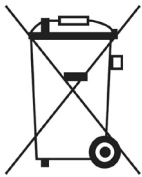
Copyright © 2021

Versie 0301697\_a, stand 10-12-2021

Alle rechten voorbehouden.

- Alle informatie in deze handleiding kan zonder kennisgeving worden veranderd en vertegenwoordigt geen enkele verplichting van de zijde van de fabrikant.
- Alle afbeeldingen in deze handleiding kunnen afwijken van het geleverde product en vertegenwoordigen geen enkele verplichting van de zijde van de fabrikant.
- De fabrikant neemt geen verantwoordelijkheid voor verlies en/of schade die als gevolg van gegevens of eventuele foutieve informatie in deze handleiding kunnen optreden.

## Instructies voor afdanken



Het pictogram van de doorgestreepte vuilcontainer betekent dat elektrische en elektronische apparaten inclusief accessoires gescheiden van het algemene huisvuil dienen te worden weggegooid.

De materialen zijn herbruikbaar conform hun merkteken. Met hergebruik, recycling of andere vormen van hergebruik van oude apparatuur levert u een belangrijke bijdrage aan het beschermen van ons milieu.



ABL GmbH

Albert-Büttner-Straße 11  
91207 Lauf / Pegnitz  
Duitsland



+49 (0) 9123 188-0



+49 (0) 9123 188-188



[info@abl.de](mailto:info@abl.de)



[www.ablmobility.de](http://www.ablmobility.de)