

Wallbox eMH1

Monteringsveiledning og lading

SPRÅK

Norsk

4



FLERE SPRÅK

[www.abl.de / Service / Downloads](http://www.abl.de/Service/Downloads)

**Gratulerer
med ny Wallbox eMH1!**

eMH1-ladestasjonen er kompakt.
Betjeningen er svært enkel.
Den gir maksimal sikkerhet.

INNHold

Sikkerhet kommer først

1. Anvisninger angående sikkerhet og bruk	8
---	---

Innledning

2. Din modell	18
3. Leveransens omfang	20
4. Tilbehør	21

Mekanisk montering

5. Forberedelse av mekanisk montering	26
6. Monteringspunkter	28
7. Tilgang til tilførselsledningen	31
8. Feste	34

Elektrisk tilkobling

9. Forberedelse av elektrisk tilkobling	40
10. homeCLU	43
11. Elektrisk tilkobling	51
12. Initialisering	58

Ladeprosessen

13. Lading	64
------------	----

Vedlegg

14. Definisjoner	80
15. Tekniske data	81
16. Standarder, direktiver, varemerker	85
17. Garantibestemmelser	88
18. Avfallsbehandling	90

SIKKERHET KOMMER FØRST

1. Anvisninger angående sikkerhet og bruk

8

1. SIKKERHETS- OG BRUKSANVISNINGER



- Ta hensyn til alle anvisninger ang. sikkerhet og bruk
- Det gjelder alle lokale forskrifter angående drift av elektriske apparater



Anvisning angående

- fare som følge av elektrisk spenning
- fare for personskader eller dødsfall



Anvisning angående

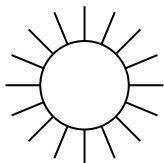
- fare som følge av skader på apparatet
- fare for andre apparater



Anvisning angående

- nødvendig informasjon og spesialtilfeller

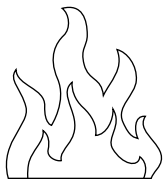
1. SIKKERHETS- OG BRUKSANVISNINGER



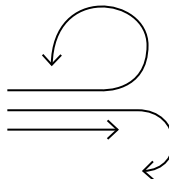
Wallbox-ladestasjonen skal ikke utsettes for direkte sollys



Montasjestedet skal gi beskyttelse mot regn, vann, rennende vann og andre væsker

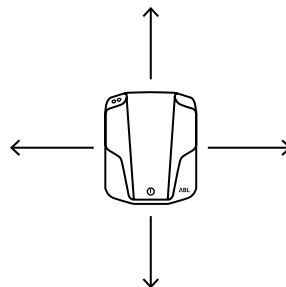
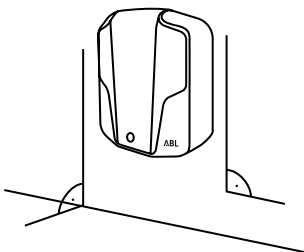
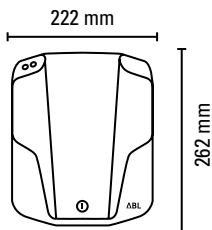


Wallbox-ladestasjonen plasseres ikke i nærheten av varmekilder



På montasjestedet skal det være tilstrekkelig med luftsirkulasjon
Driftstemperatur: s. 81

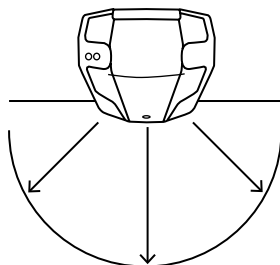
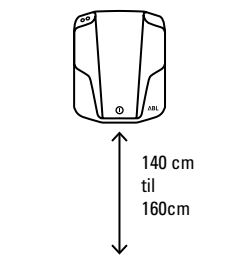
1. SIKKERHETS- OG BRUKSANVISNINGER



- Monteringsarealet er på minst 262 x 222 mm (høyde x bredde)

- Monteringsflaten skal være jevn og fast

- Det skal overholdes minsteavstand til andre tekniske anlegg

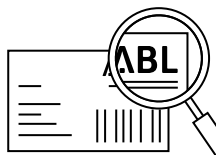


- Monteringshøyden er på 140 til 160 cm (fra gulvet og opp til husets nederste kant)

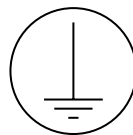
- Monteringsstedet skal være lett tilgjengelig

- Ved spørsmål, vennligst ta kontakt med elektroinstallatøren

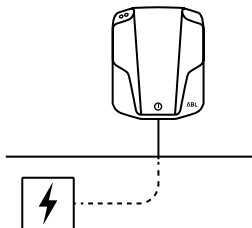
1. SIKKERHETS- OG BRUKSANVISNINGER



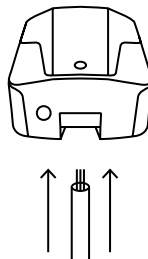
- Ta hensyn til den nominelle spenningen
Nominell spenning: s. 81



- Wallbox-ladestasjonen skal kobles til en jordledning

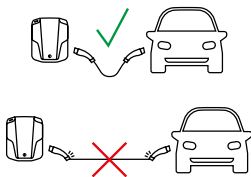


- Det bør helst være en mulighet for tilkobling til strømmettet på monteringsstedet
- Som et alternativ må det legges en ny strømledning
- Ved spørsmål, vennligst ta kontakt med elektroinstallatøren

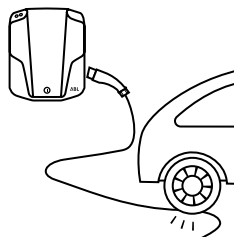


- Kabelen stikkes helst gjennom apparatets underside.
- Strømledningen legges skjult eller synlig

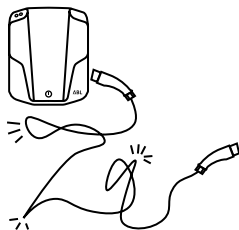
1. SIKKERHETS- OG BRUKSANVISNINGER



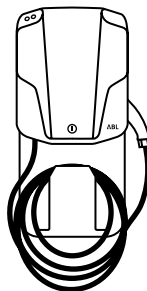
- Ladekabelen må ikke være i strekk under ladingen



- Det skal ikke kjøres over ladekabelen eller ladestøpelet



- Ladekabelen skal ikke knekkes og skal ikke være vridd

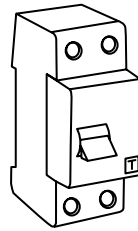


- Ladekabelen skal kveiles sammen og deponeres
Tilbehør: s. 21

1. SIKKERHETS- OG BRUKSANVISNINGER

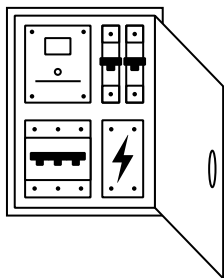


- (De-)montering og reparasjon skal bare utføres av elektroinstallatører
- Endringer på Wallbox-ladestasjonen må ikke foretas på egen hånd
- Det er ikke montert noen deler som skal vedlikeholdes av brukeren



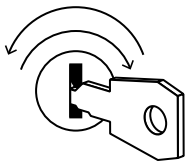
- Wallbox-ladestasjonen skal sikres med jordfeilbryter type A
- Avhengig av varianten du har, er den allerede montert i eMH1 eller den skal forkobles eksternt av en elektroinstallatør

1. SIKKERHETS- OG BRUKSANVISNINGER

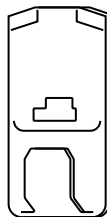


- Tilførselsledningen skal sikres separat i bygningens el-installasjon ved hjelp av en egnet og riktig dimensjonert ledningsvern-bryter med C-karakteristikk
- eMH1
 - oppfyller alle sikkerhetstekniske forskrifter, standarder og direktiver. Standarder og direktiver: s. 85
 - er i tråd med det nyeste innen dagens teknologi
- Alle eMH1-variantene er utstyrt med RCM14 f.o.m. oktober 2018
- DC-feilstrømregistreringen er føtsatt av loven i flere land
- Takket være RCM14 er det ikke nødvendig med FI type B

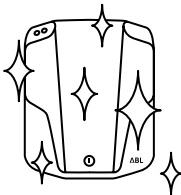
1. SIKKERHETS- OG BRUKSANVISNINGER



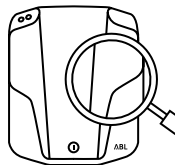
- Wallbox-ladestasjonen skal låses i husåpningen



- Det skal bare brukes tilbehør som er fastsatt og som tilbys av produsenten
Tilbehør: s. 21



- Wallbox-ladestasjonen rengjøres bare med en tørr klut
- Den skal ikke rengjøres med en høytrykkspyler eller lignende apparater

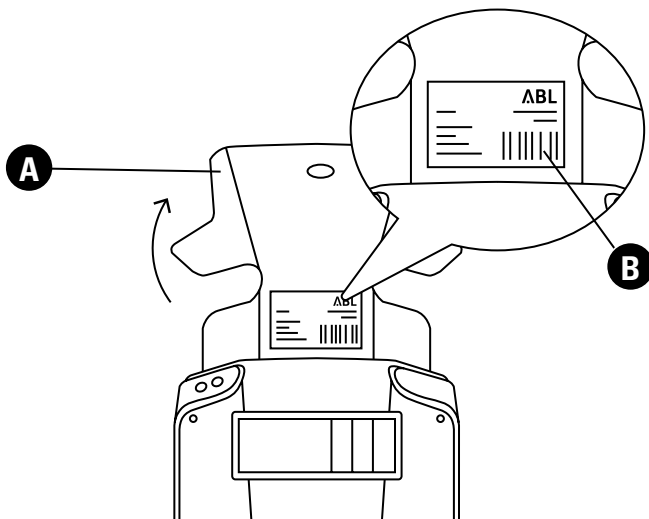


- Wallbox-ladestasjonen skal regelmessig kontrolleres med tanke på teknisk feilfri tilstand
- Jordfeilbryterens T-knapp skal utløses annenhvert år. Se bruksanvisningen på www.abl.de
- Ved skader, ta først kontakt med din lokale forhandler

INNLEDNING

2. Din modell	18
3. Leveransens omfang	20
4. Tilbehør	21

2. DIN MODELL



1 Åpne panelet

A Panel

2 Typeskiltet er festet under panelet

B Typeskilt

3 s. 19

2. DIN MODELL



A Produktnummer

B Strømtilkobling (spenning, frekvens, strømstyrke)

C Beskyttelsesgrad

D Standard

E Standard

F Produktionsland

G Produsent

H Produsentens logo

I Henvisning om deponering

J Henvisning "Les anvisningen"

K CE-merking

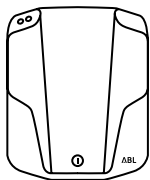
L Strekkode

M Serienummer

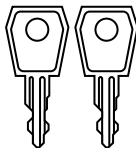
N Utskriftsdato

3 Nærmere opplysninger om modellvariantens tekniske data med angivelsen **A** finnes på side 81

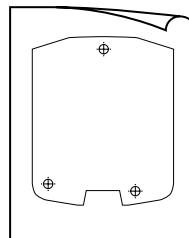
3. LEVERANSENS OMFANG



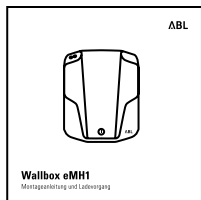
Wallbox eMH1



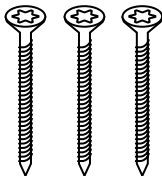
2 x nøkler



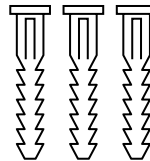
Boresjablong



Monteringsveiledning



3 x skruer (senkhode,
5 x 60 mm, T20)



3 x plugger
(8 x 40 mm)

1 Kontroller leveransens omfang like etter utpakking

2 Ta kontakt med din lokale forhandler hvis det mangler noen komponenter

4. TILBEHØR



Støtter*

Støtter av pulvermalt metall med LED-belysning for alle eMH1 Wallbox-ladestasjoner med og uten montasjeplate
h = 1650, b = 285, d = 150

*Støtter uten Wallbox

Fundament for støtter eMH1

Til gulvmontering av støttene tilbyr ABL et ferdig fundament med nødvendig stabilitet og sikkerhet for støttene og en rørledning til beskyttelse av tilførselsledningene. Fundamentet er produsert av betong med kvalitet C 25/30 og oppfyller eksponeringsklassene XC4 og XF1. Festeskruene M12 V2A (4 stk.) følger med i leveransen.

4. TILBEHØR



Montasjeplate med RFID-brukeridentifi- kasjon

for alle eMH1 Wallbox-ladestas-
joner med ladestikkontakt, inkl. 5
brukerkort og ett masterkort

USB/RS485 Omformer

For innstilling av ladestrøm via se-
rielle RS485-grensesnitt på EVCC
Virtual COM Port
USB: type B
RS485: RJ12 og MOLEX 5557
inkl. programvare og to forsyning-
skabler

4. TILBEHØR



homeCLU

En fremtidsrettet løsning til effektiv og sikker fordeling av eksisterende strømforsyning hjemme. For alle eMH1 Wallbox-ladestas-

joner for bruken av belastningsstyring, inkl. styring, fasestrømmåler, nettdel og RS485-USB-kabel.

Nærmere informasjon på www.abl.de
Installasjon s. 43



4. TILBEHØR



Ladekabel type 2

iht. IEC 62196-2 · 32 A 240/415 V AC · 3 ph
lengde ca. 4 m · beskyttet mot vannsprut IP44



Type 2

Ladekabel type 2

iht. IEC 62196-2 · 20 A 240/415 V AC · 3 ph
lengde ca. 7 m · beskyttet mot vannsprut IP44



Type 2

Adapterkabel, type 2 på type 1

32 A 230 V AC · lengde ca. 4 m · 1 ph
beskyttet mot vannsprut IP44



Type 2



Type 1

MEKANISK MONTERING

5. Forberedelse av mekanisk montering	26
6. Monteringspunkter	28
7. Tilgang til tilførselsledningen	31
8. Feste	34



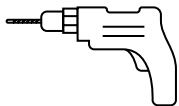
[www.abl.de / Service / Downloads](http://www.abl.de/Service/Downloads)

Dette kapitlet er filmet.

5. FORBEREDELSE AV MEKANISK MONTERING

Verktøy

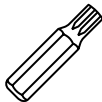
Koble fra strømmen



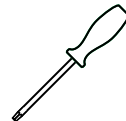
Boremaskin



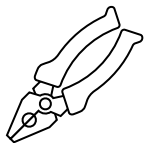
Bits (B 8 mm)



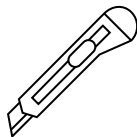
Bit (Torx T20)



Skrutrekker
(stjerne)



Tang



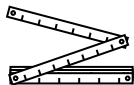
Kuttekniv



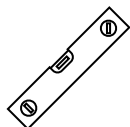
Saks



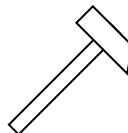
Stift



Tommestokk

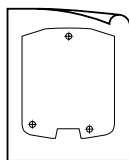


Vaterpass



Hammer

Følger med i leveransen



Boresjablong



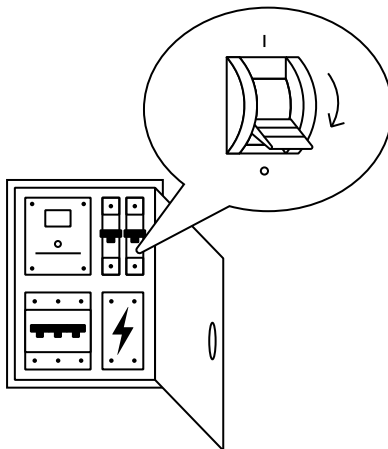
Plugger
(8 x 40 mm)



Skrue (senkhode,
5 x 60 mm, T20)

5. FORBEREDELSE AV MEKANISK MONTERING

Verktøy
Koble fra strømmen

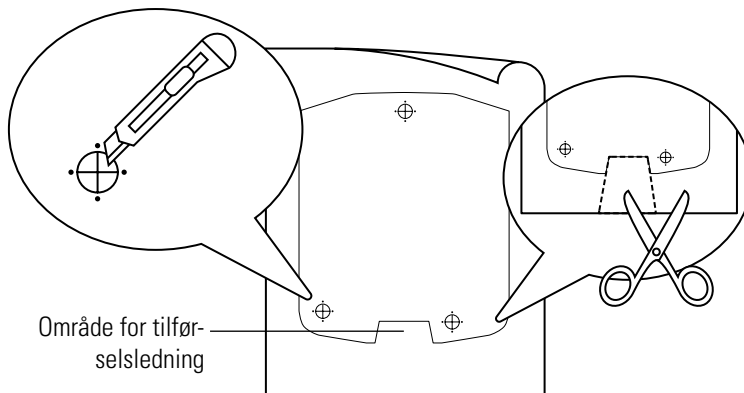


- 1 Slå av ledningsvernbyteren i bygningens el-installasjon

6. MONTERINGSPUNKTER

Boresjablong

Boring



1 Skjær inn markeringer for monteringspunktene

Verktøy:
Saks

2 Skjær ut område for tilførselsledningen

Verktøy:
Saks



Før du borer, kontroller boresjablongens mål

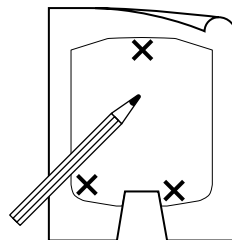
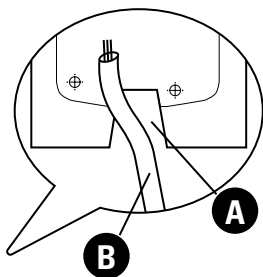
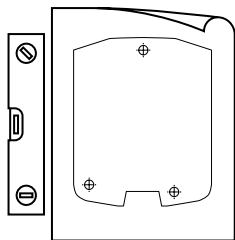


Bruk den separate boresjablongen for montasjeplaten for feste av montasjeplaten

⊕ Markering monteringspunkt

6. MONTERINGSPUNKTER

Boresjablong
Boring



1 Hold boresjablongen loddrett mot vegg. Utskåret område viser åpningen for tilførselsledningen

Verktøy:
Vaterpass

2 Merk monteringspunktene på vegg

Verktøy:
Stift

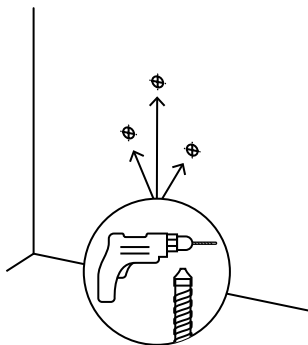
A Utskåret område

B Tilførselsledning

X Merking
Monteringspunkt

6. MONTERINGSPUNKTER

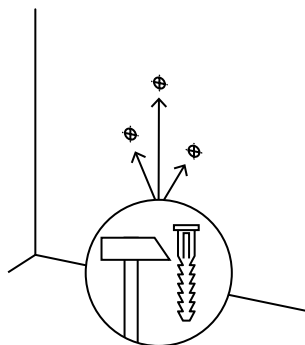
Boresjablong
Boring



- 1** Bor de markerte monteringspunktene

Verktøy:

Boremaskin,
bits (Ø 8 mm)



- 2** Sett pluggene i monteringspunktene

Verktøy:

Plugger (8x40mm)
Hammer

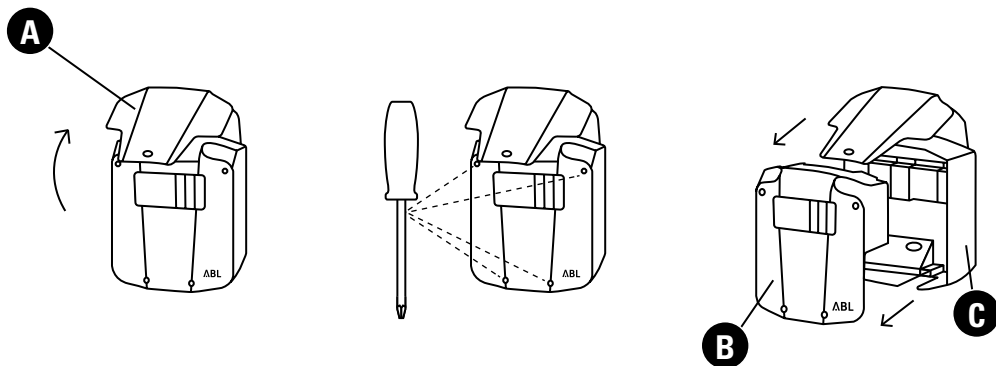
⊕ Markering monteringspunkt

7. TILGANG TIL TILFØRSELSLEDNINGEN

Husets overdel

Plastbit

Gummipakning



1 Åpne panelet

A Panel

2 Løsne de fire skruene. Skruene finnes i husets overdel. Ta vare på de fire skruene

Verktøy:
Skrutrekker
(stjerne)

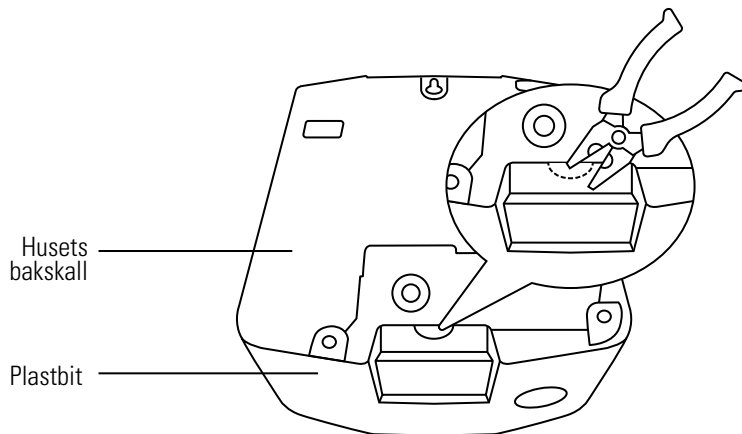
3 Ta av husets overdel fra husets bakskall

B Husets overdel

C Husets bakskall

7. TILGANG TIL TILFØRSELSLEDNING

Husets overdel
Plastbit
Gummipakning



- 1 Bryt ut plastbiten for tilførselsledningen. Plastbiten finnes på bunnen av husets bakskaal



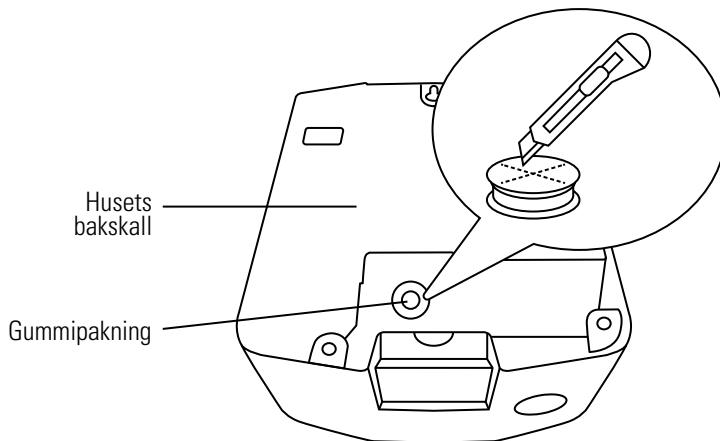
Dette trinnet er bare nødvendig dersom tilførselsledningen er lagt synlig

Verktøy:

Tang eller kuttekniv

7. TILGANG TIL TILFØRSELSLEDNING

Husets overdel
Plastbit
Gummipakning



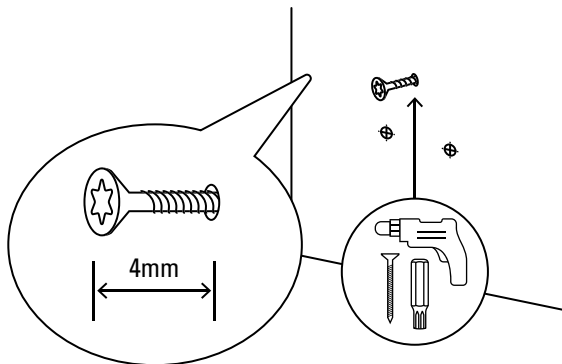
- 1** Fjern gummipakningen. Gummipakningen finnes på bunnen av husets baks skall. Skjær et snitt i membranen til gummipakningen for tilførselsledningen
- 2** Sett gummipakningen inn igjen i åpningen til husets baks skall

Verktøy:
Kuttekniv

8. FESTE

Øverste monteringspunkt

Nederste monteringspunkter



- 1 Skru en skrue i øverste monteringspunkt.
Avstanden mellom skruehodet og vegg
er 4 mm

2 s. 35

3 s. 35

4 s. 36

Verktøy:

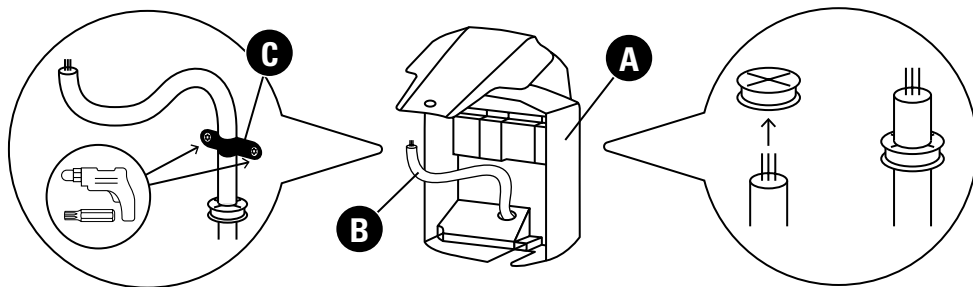
Boremaskin, bit (TORX T20)
skrue (senkhode 5 x 60 mm T20),
tommestokk

⊕ Markering monteringspunkt

8. FESTE

Øverste monteringspunkt

Nederste monteringspunkter



2 Løsne den interne strekkavlastningen. Strekkavlastningen finnes innerst i husets bakskall, over gummipakningen

Verktøy:

Boremaskin, bit (TORX T20)

3 Før tilførselsledningen gjennom gummipakningen

A Husets bakskall

B Tilførselsledning

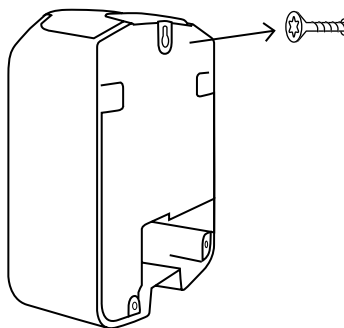
C Strekkavlastning

4 s. 36

8. FESTE

Øverste monteringspunkt

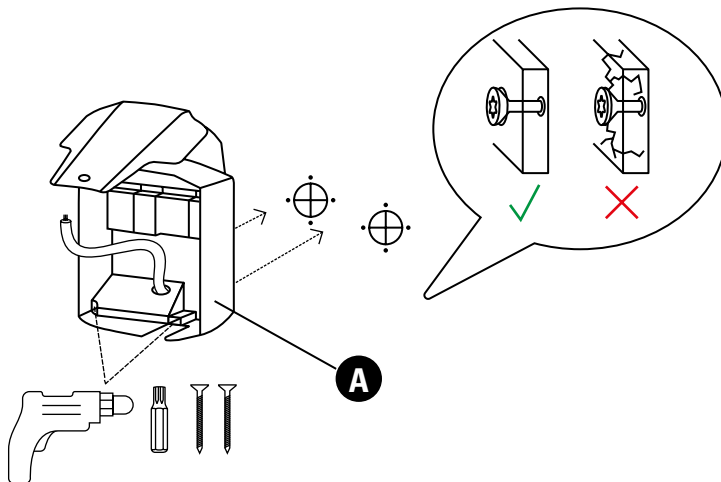
Nederste monteringspunkter



- 4 Heng husets bakskall inn i øverste skrue

8. FESTE

Øverste monteringspunkt
Nederste monteringspunkter



- 1** Skru husets bakskall fast på de to nederste monteringspunktene. **2** s. 38
Ikke deformer materialet til husets bakskall

Verktøy:

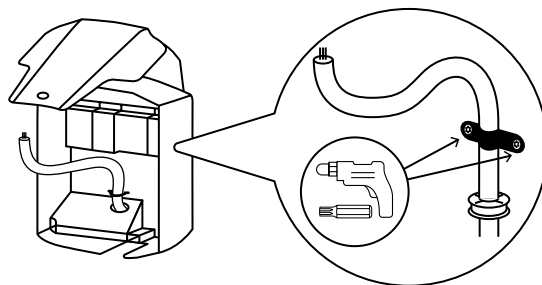
Boremaskin, bit (TORX T20),
skrue (senkhode 5x60mm, T20)

⊕ Markering monteringspunkt

A Husets bakskall

8. FESTE

Øverste monteringspunkt
Nederste monteringspunkter



- 2 Fest tilførselsledningen på den interne strekkavlastningen

Verktøy:

Boremaskin, bit (TORX T20)

ELEKTRISK TILKOBLING

9. Forberedelse av elektrisk tilkobling	40
10. homeCLU	43
11. Elektrisk tilkobling	51
12. Initialisering	58

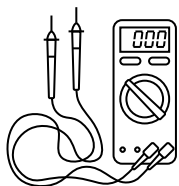


[www.abl.de / Service / Downloads](http://www.abl.de/Service/Downloads)

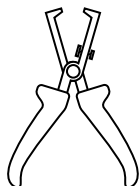
Dette kapitlet er filmet.

9. FORBEREDELSE ELEKTRISK TILKOBLING

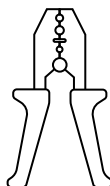
Verktøy
Koble fra strømmen



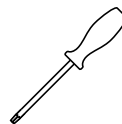
Spenningsmåler



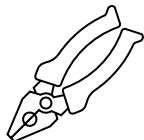
Avisoleringstang



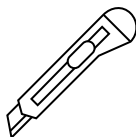
Crimptang



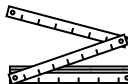
Skrutrekker
(stjerne)



Tang

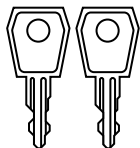


Kuttekniv



Tommestokk

**Følger med i
leveransen**



2x nøkkel

9. FORBEREDELSE ELEKTRISK TILKOBLING

Verktøy
Koble fra strømmen

Elektrisk tilkobling og elektrisk idriftsettelse skal utføres av en kvalifisert elektriker. Samtidig må det tas hensyn til alle lokale standarder og forskrifter angående installasjon av elektriske apparater.

Ta hensyn til de 5 sikkerhetsreglene:

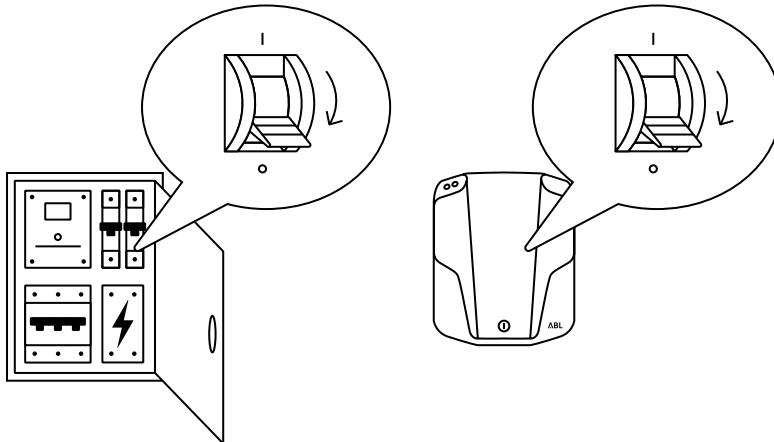
- 1 Koble fra strømmen
- 2 Sørg for at strømmen ikke kan kobles inn igjen
- 3 Kontroller at anlegget er fritt for spenning
- 4 Jording og kortslutning
- 5 Dekk til eller sperr av tilgrensende deler som står under spenning



- Før installeringen skal ledningsvernbryteren for Wall-box-ladestasjonen slås av i bygningens el-installasjon
- Ledningsvernbryteren må ikke bli slått på igjen under installeringen

9. FORBEREDELSE ELEKTRISK TILKOBLING

Verktøy
Koble fra strømmen



1 Slå av ledningsvern-bryteren i bygningens el-installasjon

2 Slå av jordfeilbryteren i Wall-box-ladestasjonen og/eller i bygningens el-installasjon



Dette kapitlet er bare nødvendig dersom det installeres homeCLU

Ta hensyn til følgende punkter før du setter i gang med installasjonen:

- Antall ladepunkter
- Hovedsikringens koblingsevne
- Nødvendig ladestrøm totalt pr. fase
- Summen av ladestrømmer for alle ladepunkter
- Tilgjengelig ladestrøm pr. ladepunkt
- Hustilkoblingens nettform: TN-, IT- eller TT-system
- 1-faset eller 3-faset lading
- Identifisere og merke strømledningens faser på hovedsikringen
- Opprette en koblingsplan. Tilordne fasen(e) på hovedsikringen til ladepunktet/-ene
- Tildele en entydig adresse til hvert enkelt ladepunkt

10. homeCLU

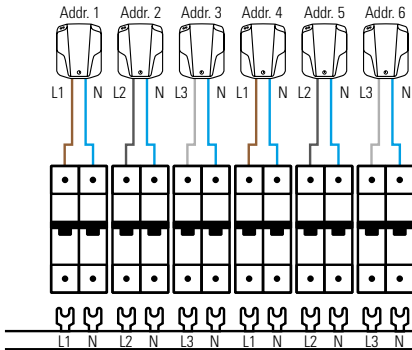
Tilkobling eMH1

Konfigurasjon eMH1

Tilkobling homeCLU

- 1-faset lading
- Faserotasjon
- TN-system

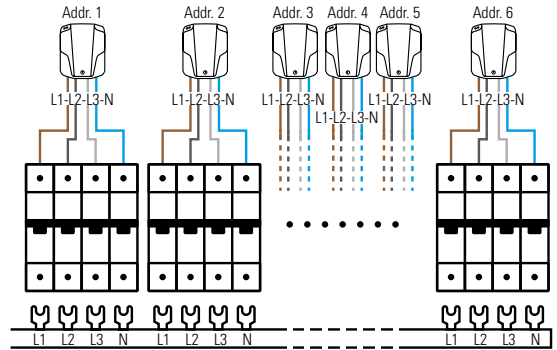
- 3-faset lading
- Faserotasjon
- TN-system



1

2

3



1 Koble alle ladepunktene etter et spesifikt mønster

2 Roter faserekkefølgen med ett trinn hver ved tilkobling av ladepunktene til hhv. sikringene og tilkoblingsklemmene

3 For fasefordelingen kan det brukes vanlige "L1-L2-L3-N"-samleskinner for 4-polet DIN-bæreskinneenheter



Det er gjort med vilje at jordningstilkoblingen ikke finnes i installasjonsdiagrammene



For nærmere informasjon om den elektriske tilkoblingen: s. 51

10. homeCLU

Tilkobling eMH1

Konfigurasjon eMH1

Tilkobling homeCLU



- Ved faser som ikke er korrekt tilordnet, vil systemet ikke fungere som forventet
- Alle Wallbox-ladestasjoner skal kobles stjerneformet til samme jordingspunkt da kommunikasjonen ellers kan bli brutt eller homeCLU-en kan bli skadet



Faserotasjonen

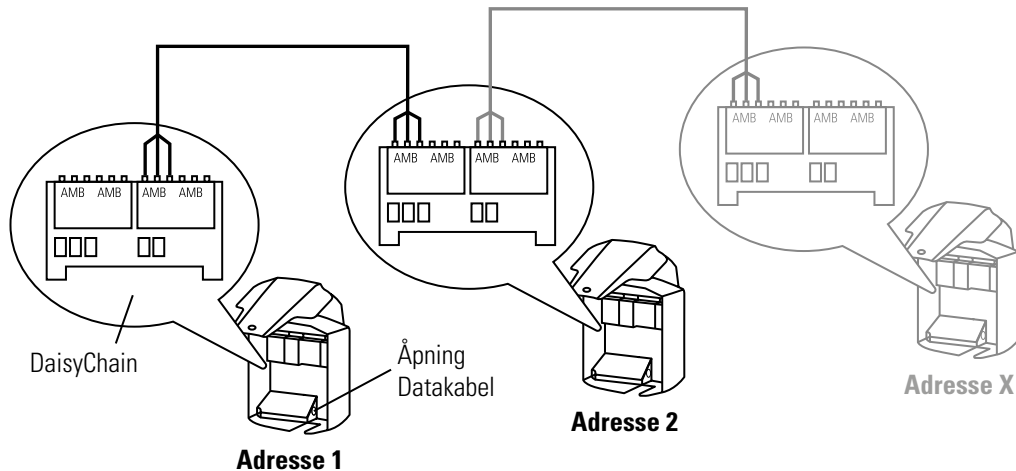
- må også følges ved tilkobling av færre enn 6 ladepunkter
- sørger i systemet for jevn lastfordeling mellom fasene
- er viktig for 1-faset lading og 3-faset lading av biler som er beregnet for 1 fase

10. homeCLU

Tilkobling eMH1

Konfigurasjon eMH1

Tilkobling homeCLU



1 Før datakabelen gjennom nederste åpning i husets bakkall

2 Koble datakabelen til Wallbox-ladeenheten med pluggforbindelsen. Ved DaisyChain finnes pluggforbindelsen i øverste kant på venstre side av husets bakkall, ved siden av PE-klemmen

3 Gjenta trinn 1-2 for flere Wallbox-ladestasjoner



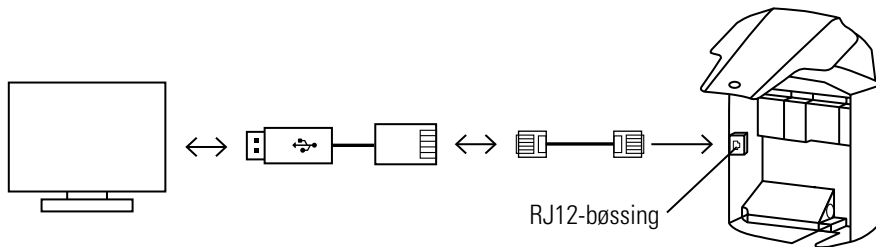
- Datakabelen har minst 2 revolverte lederpar
- Datalederne A og B er revolvert
- Lederne A, B og M skal kobles til hver enkel Wallbox-ladestasjon etter samme mønster

10. homeCLU

Tilkobling eMH1

Konfigurasjon eMH1

Tilkobling homeCLU



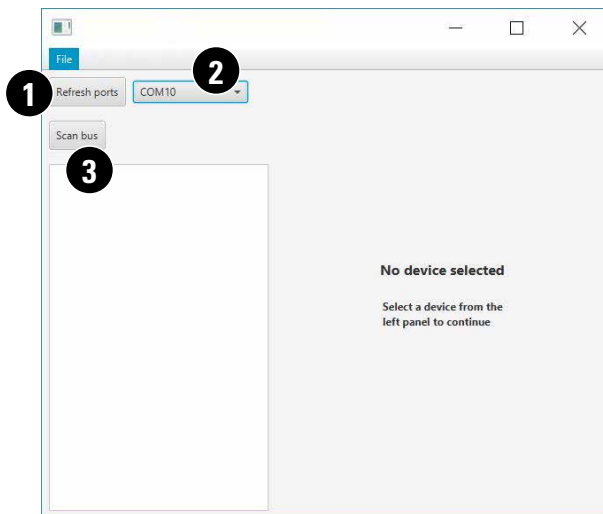
- 1** Koble RJ12-tilkoblingskabelen til RJ12-bøssingen. RJ12-bøssingen befinner seg på venstre side av husets baksfall
- 2** Koble RJ12-tilkoblingskabelens frie ende til RJ12-bøssingen til RJ12 USB-omformeren
- 3** Koble USB-pluggen til datamaskinen
- 4** Åpne konfigurasjonsprogramvaren og følg anvisningene



Ang. konfigurasjonsprogramvare, ta kontakt med teknisk support: s. 91

10. homeCLU

Tilkobling eMH1
Konfigurasjon eMH1
Tilkobling homeCLU



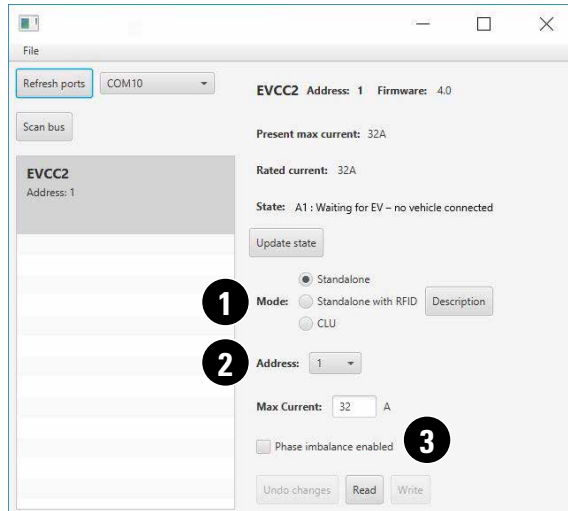
1 Klikk på knappen
"Refresh ports"

2 Velg største COM-tilkobling
via rullegardinmeny

3 Klikk på knappen
"Scan bus"

10. homeCLU

Tilkobling eMH1
Konfigurasjon eMH1
Tilkobling homeCLU



- 1 Huk av CLU
- 2 Velg ønsket adresse via rullegardinmenyen
- 3 Klikk på knappen "Write"



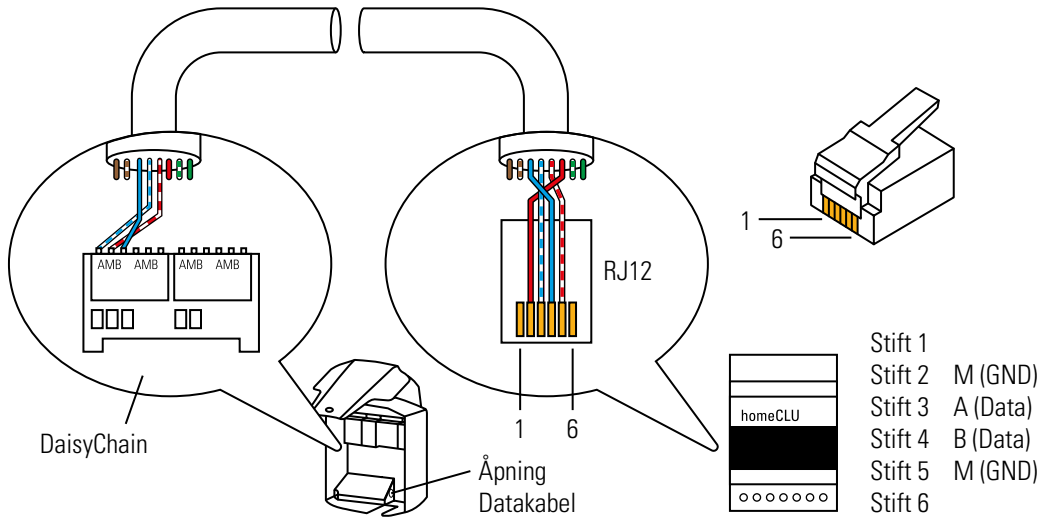
Ønsket tilkoblingsmønster danner utgangspunktet for adressene. Tilkoblingsmønster: På s. 44 og i de separate homeCLU installasjonsdiagrammene

For 1-faset lading

- uten faserotasjon
- med maksimalt to ladepunkter skal det brukes adressene 1 og 2

10. homeCLU

Tilkobling eMH1
Konfigurasjon eMH1
Tilkobling homeCLU



- 1** Før datakabelen gjennom nederste åpning i husets bakskall
- 2** Koble datakabelens frie ende til pluggforbindelsen i Wallbox-ladenheten. Ved DaisyChain finnes pluggforbindelsen i øverste kant på venstre side av husets bakskall, ved siden av PE-klemmen
- 3** Crimp RJ12-pluggen på datakabelen
- 4** Koble datakabelen til homeCLU



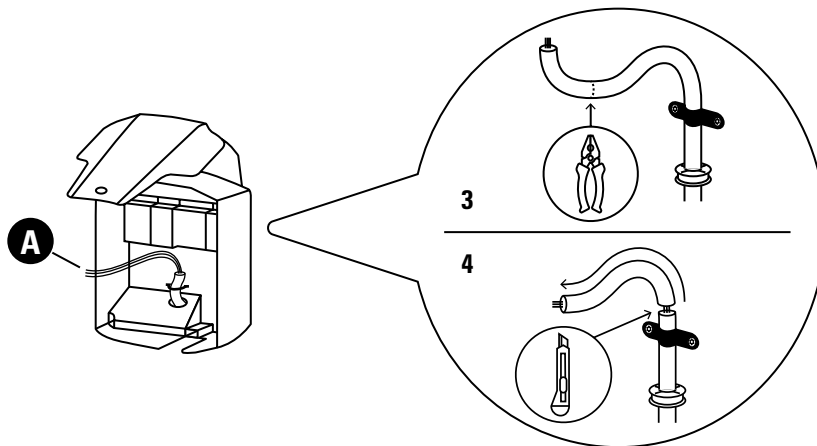
- Datakabelen har minst 2 revolverte lederpar
- Lederpar A og B er revolvert
- Lederne A, B og M skal tilkobles etter samme mønster

Nærmere informasjon: I homeCLU installasjonsanvisningen og på www.abl.de

11. ELEKTRISK TILKOBLING

Tilførselsledning

Tilkobling
Aktivering



- 1** Skjær tilførselsledningen til nødvendig længde

Verktøy:

Tang

- 2** Avisoler tilførselsledningens utvendige mantel og skjerm fra og med strekkavlastningen

Verktøy:

Kuttekniv eller avisolerer

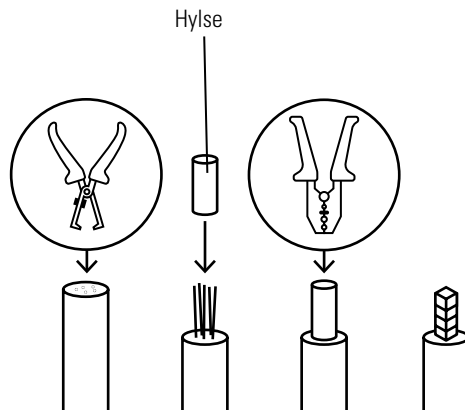
- A** Tilførselsledning

3-5 s. 53

6-7 s. 53

11. ELEKTRISK TILKOBLING

Tilførselsledning
Tilkobling
Aktivering



3 Avisoler kabelen

4 Sett hylsen på trådene

5 Crimp hylsen

6-7 s. 53

Verktøy:

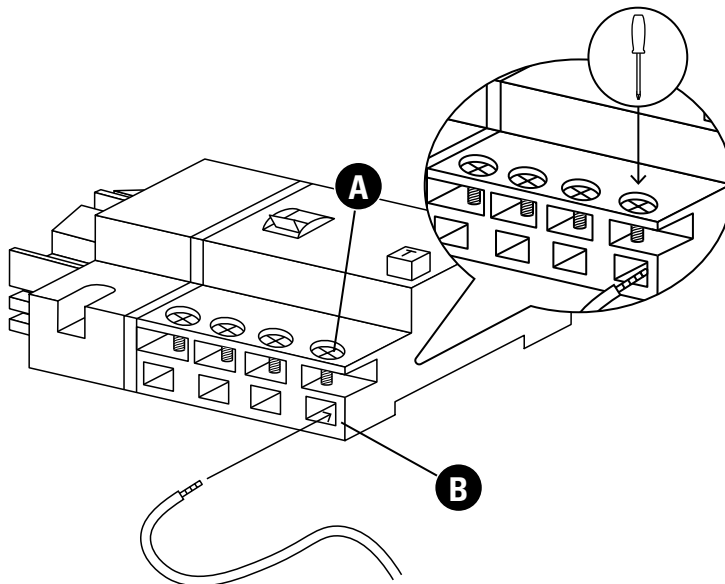
Avisoleringstang

Verktøy:

Crimptang

11. ELEKTRISK TILKOBLING

Tilførselsledning
Tilkobling
Aktivering



6 Før den enkelte kabelen i tilførselsledningen inn i tilkoblingsklemmene som er beregnet til det

Tilordning: s. 54

7 Skru fast kablene på tilkoblingsklemmene

Verktøy:

Skrutrekker (stjerne)

- A** Lås tilkoblingsklemme
- B** Åpning tilkoblingsklemme



- Skruer og kabler kan løsne under transport
- Alle monterte skruer og kabler skal
 - kontrolleres
 - strammes til ved behov

11. ELEKTRISK TILKOBLING

Tilførselsledning
Tilkobling
Aktivering

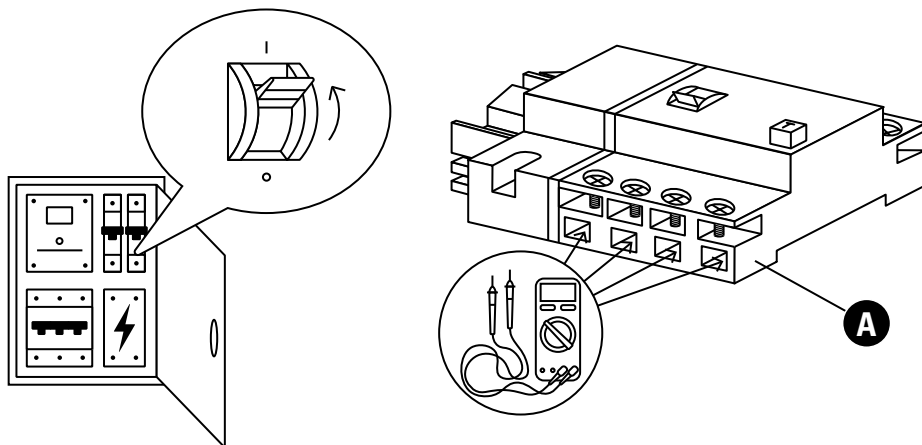
Betegnelse	Lederfarge	Tilkoblingsmerke	Fasesystem
Strømførende leder, fase 1	Brun	L1	1-faset 3-faset
Strømførende leder, fase 2	Svart	L2	3-faset
Strømførende leder, fase 3	Grå	L3	3-faset
Nøytral	Blå	N	1-faset 3-faset
Jordingsledning	Grønn/gul	PE	1-faset 3-faset



Den ovennevnte fargekoden er ikke fastlagt internasjonalt

11. ELEKTRISK TILKOBLING

Tilførselsledning
Tilkobling
Aktivering



1 Slå på ledningsvern-
bryteren i bygningens
el-installasjon

2 Ved 1-fasesystemer måles spenningen på åpningene til
tilkoblingene for fase- og nullederen. Ved 3-fasesystemer
måles alle fasene både mot hverandre (400 V) og mot null-
ederen (230 V)

3 s. 56

4 s. 56

5 s. 57

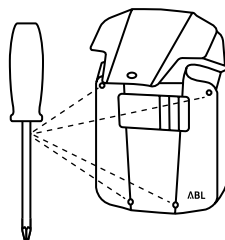
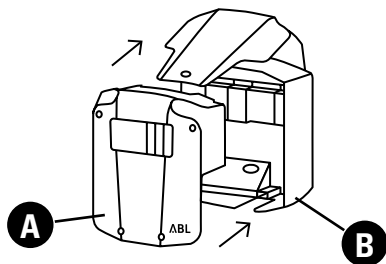
6 s. 57

A Åpning
Tilkoblingsklemme

Verktøy:
Spenningsmåler

11. ELEKTRISK TILKOBLING

Tilførselsledning
tilkobling
Aktivering



3 Sett husets overdel på husets
baksall

A Husets overdel

B Husets baksall

4 Fest husets overdel med de
oppbevarte skruene på husets
baksall

5 s. 57

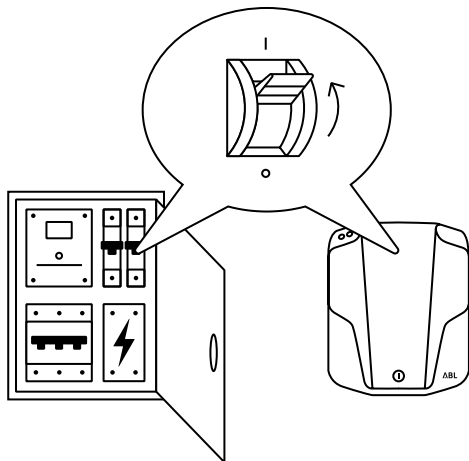
6 s. 57

Verktøy:

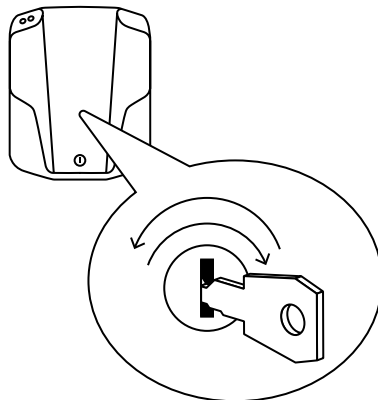
Skrutrekker (stjerne)
oppbevarte skruer
fra s. 31

11. ELEKTRISK TILKOBLING

Tilførselsledning
tilkobling
Aktivering



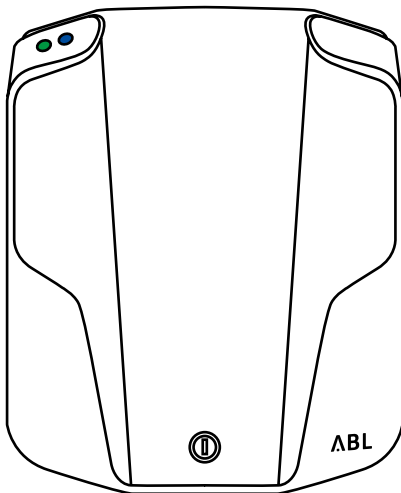
- 5** Slå på jordfeilbryteren i Wall-box-ladestasjonen og/eller i bygningens el-installasjon



- 6** Lås panelet

Verktøy:
Nøkkel

12. INITIALISERING



LED-tilstander



Lyser



Blinker



Av



Lyser



Blinker

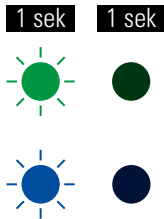


Av

12. INITIALISERING

Sekvens S1

Wallbox-ladestasjonen er initialisert



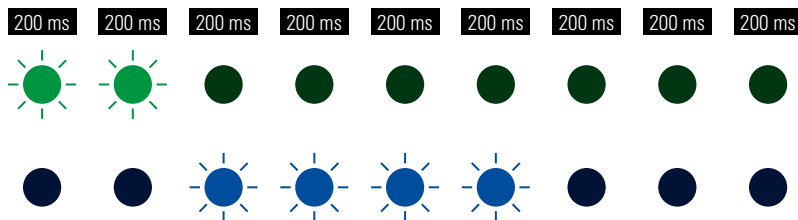
Begge LED-ene blinker
Begge LED-ene er av

- 1** Kontroller LED-indikatorene til Wallbox-ladestasjonen med tanke på denne tilstanden
- 2** s. 60
- 3** s. 61

12. INITIALISERING

Sekvens S2

Wallbox-ladestasjonen viser aktuell programvareversjon



Denne grønne LED-en blinker alt etter programvareversjon
Den blå LED-en blinker deretter alt etter programvareversjon

- 2 Kontroller LED-indikatorene til Wallbox-ladestasjonen med tanke på denne tilstanden

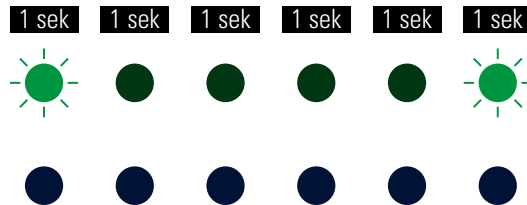


Eksempel: Ved en programvareversjon av 2.4 blinker den grønne LED-en to ganger og den blå LED-en fire ganger

12. INITIALISERING

Sekvens A

Wallbox-ladestasjonen er driftsklar



Den grønne LED-en blinker hver 5. sekund
Den blå LED-en er kontinuerlig av

- 3 Kontroller LED-indikatorene til Wallbox-ladestasjonen med tanke på denne tilstanden. Kjøretøyet kan kobles til

LADINGEN

13. Lading

64



[www.abl.de / Service / Downloads](http://www.abl.de/Service/Downloads)

Den utfyllende bruksanvisningen inneholder disse kapitlene:

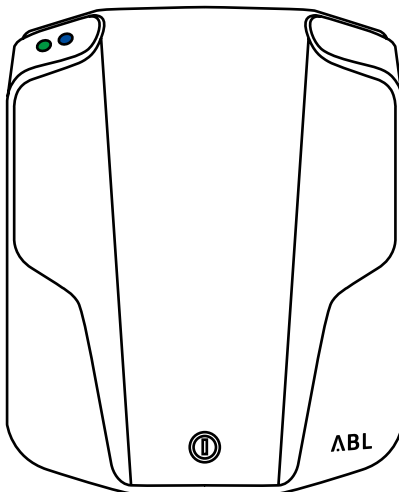
- Feilmeldinger og utbedring av feil
- Avlese strømforbruket
- Kontrollere jordfeilbryteren
- Sette midlertidig og varig ut av drift

13. LADING

Før ladingen

Under ladingen

Etter ladingen



Lyser



Blinker



Av

LED-tilstander



Lyser



Blinker



Av

13. LADING

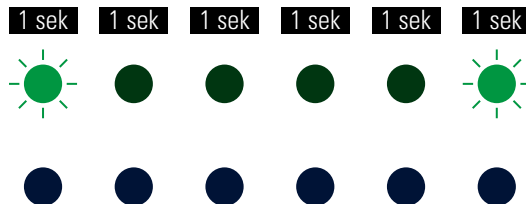
Før ladingen

Under ladingen

Etter ladingen

Sekvens A

Wallbox-ladestasjonen er driftsklar



Den grønne LED-en blinker hver 5. sekund

Den blå LED-en er kontinuerlig av

- 1 Kontroller LED-indikatorene til Wallbox-ladestasjonen med tanke på denne tilstanden. Kjøretøyet kan kobles til



Feilmeldinger vises også ved hjelp av LED-ene

Se bruksanvisningen på www.abl.de

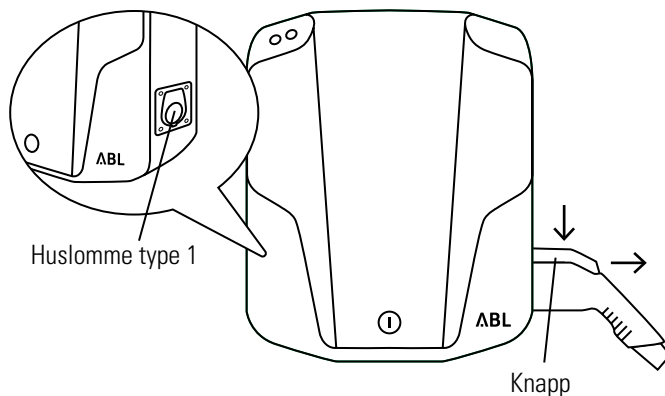
13. LADING

Før ladingen

Under ladingen

Etter ladingen

LADEKABEL TYPE 1



1 Trykk og hold knappen på ladestøpselet type 1. Knappen finnes på oversiden av ladestøpselet type 1

2 Trekk ladestøpselet type 1 ut av huslommen type 1

3 s. 69

4 s. 69

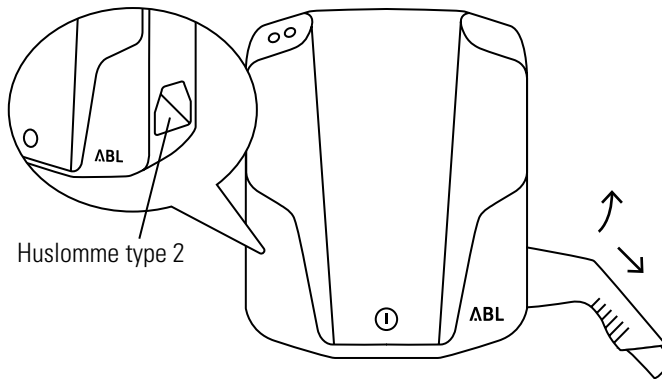
13. LADING

Før ladingen

Under ladingen

Etter ladingen

LADEKABEL TYPE 2



1 Løft ladestøpselet type 2 en tanke ut av huslommen

2 Trekk ladestøpselet type 2 ut av huslommen type 2 og dra nedover

3 s. 69

4 s. 69

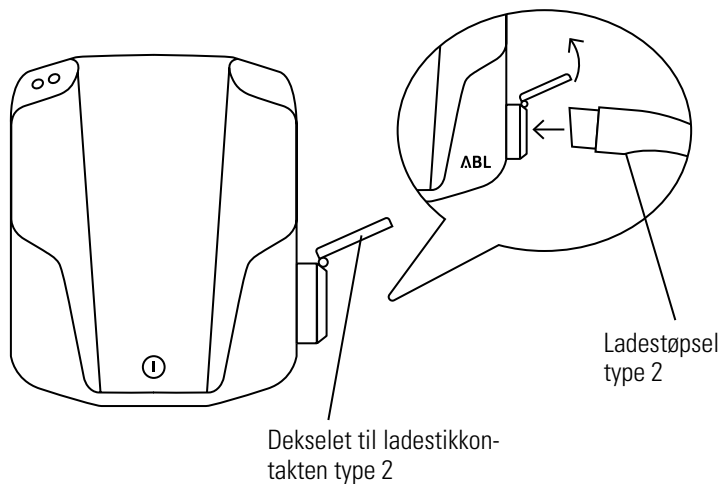
13. LADING

Før ladingen

Under ladingen

Etter ladingen

LADESTIKKONTAKT TYPE 2



1 Åpne dekselet til ladestikkontakten type 2

2 Sett ladestøpsel type 2 inn i ladestikkontakt type 2

3 s. 69

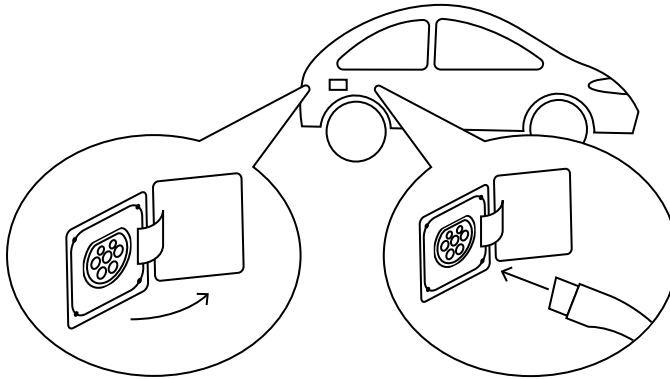
4 s. 69

13. LADING

Før ladingen

Under ladingen

Etter ladingen



3 Åpne ladebøssingen på bilen

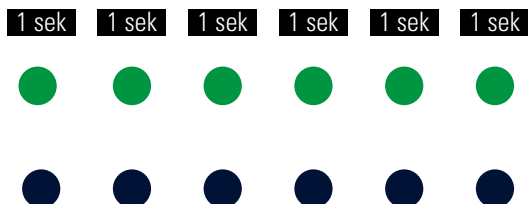
4 Sett ladestøpset inn i ladebøssingen på bilen

13. LADING

Før ladingen
Under ladingen
Etter ladingen

Sekvens B1

Wallbox-ladestasjonen venter på at bilen skal starte ladingen



Den grønne LED-en er kontinuerlig på
Den blå LED-en er kontinuerlig av

- 1 Kontroller LED-indikatorene til Wallbox-ladestasjonen med tanke på denne tilstanden. Ladingen starter automatisk så snart bilen er registrert
- 2 s. 71
- 3 s. 72



Ladingen starter først når

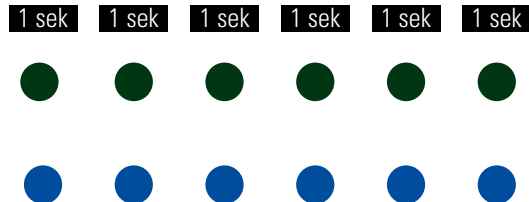
- bilen er låst
- tidsbryteren for lading av bilen er aktivert

13. LADING

Før ladingen
Under ladingen
Etter ladingen

Sekvens C2

Lading pågår i Wallbox-ladestasjonen



Den grønne LED-en er kontinuerlig av
Den blå LED-en er kontinuerlig på

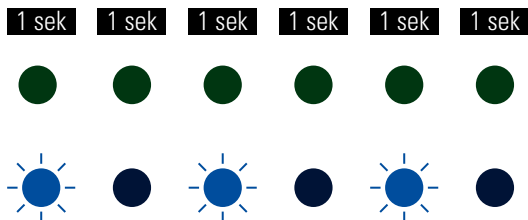
- 2 Kontroller LED-indikatorene til Wallbox-ladestasjonen med tanke på denne tilstanden. Ladingen starter automatisk så snart bilen er registrert

13. LADING

Før ladingen
Under ladingen
Etter ladingen

Sekvens B2

Ladingen er avbrutt eller avsluttet

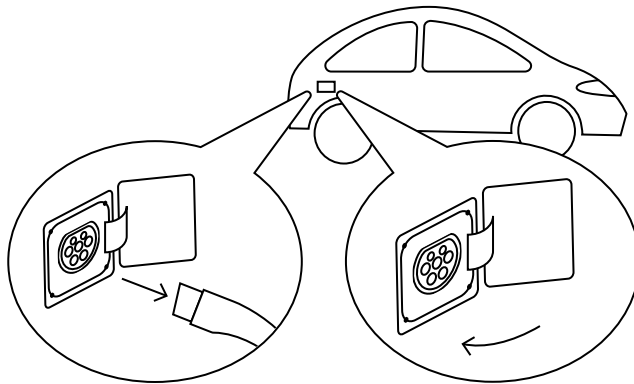


Den grønne LED-en er kontinuerlig av
Den blå LED-en blinker hvert 2. sekund

- 3 Kontroller LED-indikatorene til Wallbox-ladestasjonen med tanke på denne tilstanden. Ladingen kan avbrytes manuelt på bilen. Ladingen avsluttes automatisk av bilen så snart ladingen er avsluttet

13. LADING

Før ladingen
Under ladingen
Etter ladingen



1 Trekk ladepluggen ut av ladebøssingen på bilen

2 Lukk ladebøssingen på bilen

3-5 Ladekabel type 1: s. 74

Ladekabel type 2: s. 75

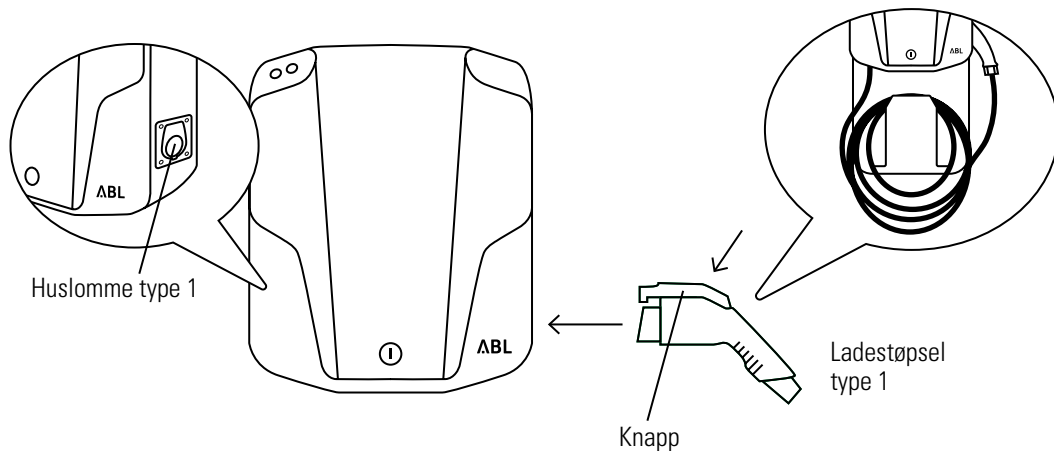
Ladestikkontakt type 2: s. 76

6 s. 77

13. LADING

Før ladingen
Under ladingen
Etter ladingen

LADEKABEL TYPE 1



3 Trykk og hold knappen på ladestøpselet type 1. Knappen finnes på oversiden av ladestøpselet type 1

4 Sett ladestøpselet type 1 inn i huslommen type 1

5 Kveil sammen ladekabelen og pakk den bort til neste ladeprosess

6 s. 77



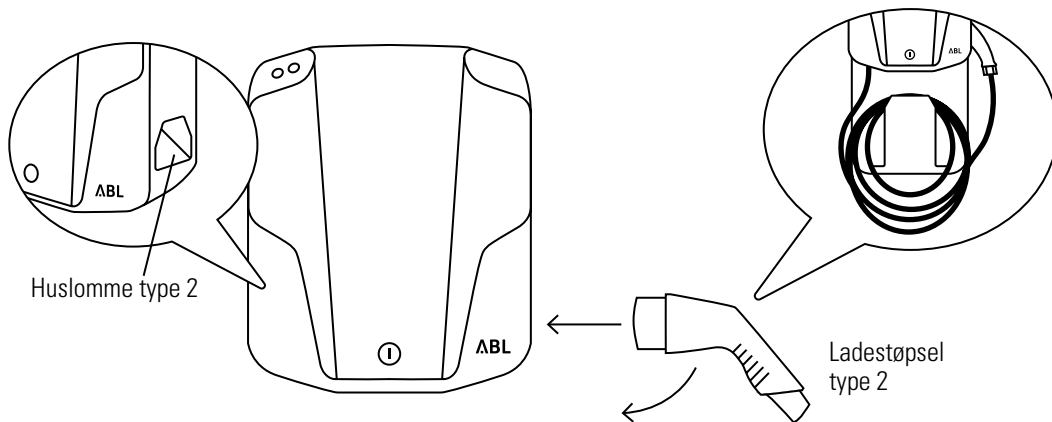
Etter lading skal ladestøpselet ikke

- ligge fritt rundt
- bli stående i bilen

13. LADING

Før ladingen
Under ladingen
Etter ladingen

LADEKABEL TYPE 2



3 Sett ladestøpset type 2 langsomt inn i huslommen type 2

4 Senk ladestøpset type 2 en tanke

5 Kveil sammen ladekabelen og pakk den bort til neste ladeprosess

6 s. 77



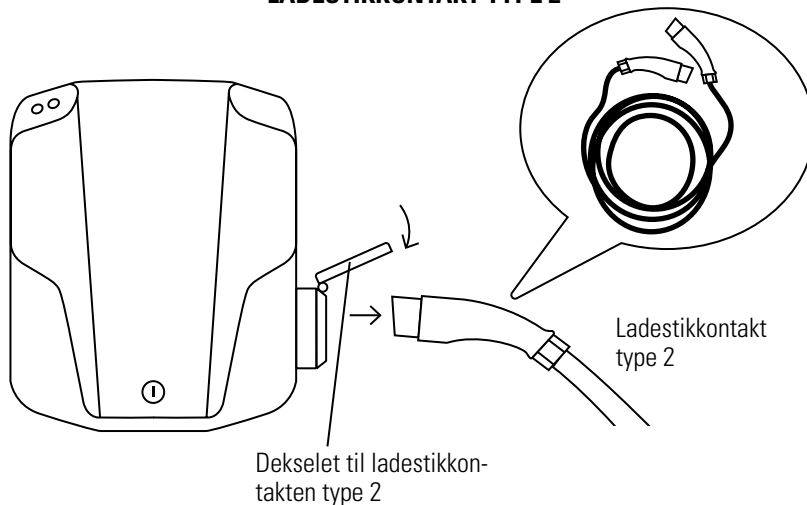
Etter lading skal ladestøpset ikke

- ligge fritt rundt
- bli stående i bilen

13. LADING

Før ladingen
Under ladingen
Etter ladingen

LADESTIKKONTAKT TYPE 2



3 Trekk ladestøpselet type 2 ut av ladestikkontakt type 2

5 Kveil sammen ladekabelen og pakk den bort til neste ladeprosess

4 Lukk dekselet til ladestikkontakten type 2

6 s. 77



Etter lading skal ladestøpselet ikke

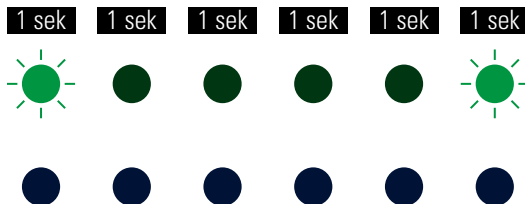
- ligge fritt rundt
- bli stående i bilen

13. LADING

Før ladingen
Under ladingen
Etter ladingen

Sekvens A

Wallbox-ladestasjonen er driftsklar



Den grønne LED-en blinker hver 5. sekund
Den blå LED-en er kontinuerlig av

- 6 Kontroller LED-indikatorene til Wallbox-ladestasjonen med tanke på denne tilstanden. Kjøretøyet kan kobles til



- Effektiv ladetid avhenger av
 - hvilket batteri som er montert i bilen
 - hvor mye restenergi som er i bilen
- Derfor er det ikke mulig å oppgi noen bestemt varighet for ladetiden

VEDLEGG

14. Definisjoner	80
15. Tekniske data	81
16. Standarder, direktiver, varemerker	85
17. Garantibestemmelser	88
18. Avfallsbehandling	90

14. DEFINISJONER

FORKORTEELSE

FORKLARING

DC	Direct Current
eMH1	Electric Mobility Home
EVCC	Electric Vehicle Charge Control
FI/LS-bryter	Jordfeil-/ledningsvern bryter
FI-vern bryter	Jordfeil bryter
LED	Light Emitting Diode
RCM	Residual Current Monitor
RFID	Radio Frequency Identification
T-knapp	Kontrollknapp

15. TEKNISKE DATA

Modellbetegnelse 11 kW	1W11D2 1W11D2B	1W11D1
Nominell spenning	230/400 V	230/400 V
Nettfrekvens	50 Hz	50 Hz
Strømstyrke	16 A	16 A
ladeeffekt	11 kW	11 kW
Ladeforbindelse	Ladestikkontakt type 2	Ladekabel type 2 (ca. 6 m)
Fasesystem	3-faset	3-faset
Jordfeilbryter	Jordfeilbryter, type A, 30 mA	Jordfeilbryter, type A, 30 mA
DC-feilstrømregistrering	DC-RCM, $I_{\Delta n}$ d.c. ≥ 6 mA	DC-RCM, $I_{\Delta n}$ d.c. ≥ 6 mA
Energistyring	-	-
EVCC	2	2
Forskrifter	IEC 61851-1	IEC 61851-1
Styring/parametrisering	Internt RS485-grensesnitt	Internt RS485-grensesnitt
Tilkoblingsklemmer	inntil 50 mm ²	inntil 50 mm ²
Omgivelsestemperatur	-30 °C til 50 °C	-30 °C til 50 °C
Lagertemperatur	-30 °C til 85°C	-30 °C til 85°C
Rel. luftfuktighet	5 til 95% (ikke kondenserende)	5 til 95% (ikke kondenserende)
Beskyttelsesklasse	I	I
Husets beskyttelsesgrad	IP44	IP54
Overspenningskategori	III	III
Mål	272 x 221 x 116 mm (H x B x D)	272 x 221 x 116 mm (H x B x D)
Vekt per enhet	ca. 3 kg	ca. 4,5 kg

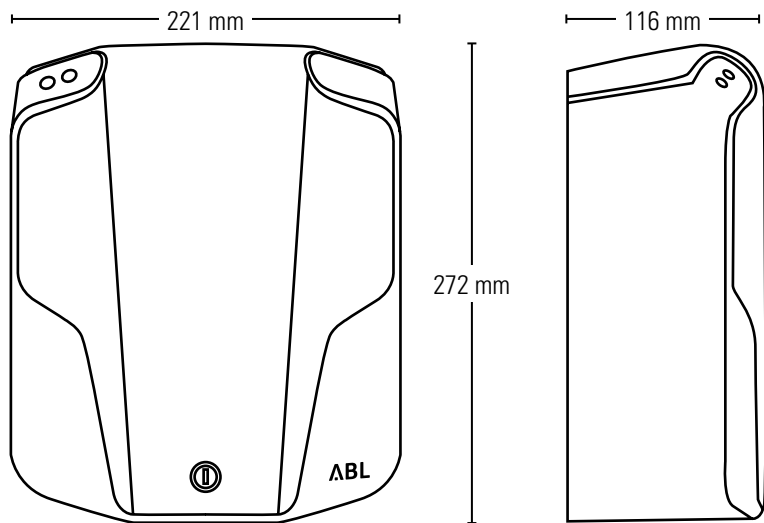
15. TEKNISKE DATA

Modellbetegnelse 3,6 kW	1W36D1 1W36D1B	1W36D5	1W72D9B
Spenning	230 V	230 V	230 V
Nettfrekvens	50 Hz	50 Hz	50 Hz
Strømstyrke	16 A	16 A	16/32 A
ladeeffekt	3,6 kW	3,6 kW	3,6 kW
Ladeforbindelse	Ladekabel type 2 (ca. 6 m)	Ladekabel type 2 (ca. 6 m) + SCHUKO	Ladestikkontakt type 2
Fasesystem	1-faset	1-faset	1-faset
Jordfeilbryter	Jordfeilbryter, type A, 30 mA	Jordfeilbryter, type A, 30 mA	Jordfeilbryter, type A, 30 mA
DC-feilstørmregistrering	DC-RCM, I Δ n d.c. \geq 6 mA	DC-RCM, I Δ n d.c. \geq 6 mA	DC-RCM, I Δ n d.c. \geq 6 mA
Energistyring	-	-	-
EVCC	2	2	2
Forskrifter	IEC 61851-1	IEC 61851-1	IEC 61851-1
Styring/parametrisering	Internt RS485-grensesnitt	Internt RS485-grensesnitt	Internt RS485-grensesnitt
Tilkoblingsklemmer	inntil 50 mm ²	inntil 50 mm ²	inntil 50 mm ²
Omgivelsestemperatur	-30 °C til 50 °C	-30 °C til 50 °C	-30 °C til 50 °C
Lagertemperatur	-30 °C til 85°C	-30 °C til 85°C	-30 °C til 85°C
Rel. luftfuktighet	5 til 95% (ikke kondenserende)	5 til 95% (ikke kondenserende)	5 til 95% (ikke kondenserende)
Beskyttelsesklasse	I	I	I
Husets beskyttelsesgrad	IP54	IP54	IP44
Overspenningskategori	III	III	III
Mål	272 x 221 x 116 mm (H x B x D)	272 x 221 x 116 mm (H x B x D)	272 x 221 x 116 mm (H x B x D)
Vekt per enhet	ca. 4,5 kg	ca. 5 kg	ca. 3 kg

15. TEKNISKE DATA

Modellbetegnelse 7,2 kW	1W72D2 1W72D2B	1W72D4	1W72D1
Spenning	230 V	230 V	230 V
Nettfrekvens	50 Hz	50 Hz	50 Hz
Strømstyrke	32 A	16/32 A	32 A
ladeeffekt	7,2 kW	7,2 kW	7,2 kW
Ladeforbindelse	Ladestikkontakt type 2	Ladestikkontakt type 2	Ladekabel type 2 (ca. 6 m)
Fasesystem	1-faset	1-faset	1-faset
Jordfeilbryter	Jordfeilbryter, type A, 30 mA	FI-/LS-bryter, type A, 30 mA, C-karakteristikk	Jordfeilbryter, type A, 30 mA
DC-feilstromregistrering	DC-RCM, $I_{\Delta n}$ d.c. ≥ 6 mA	DC-RCM, $I_{\Delta n}$ d.c. ≥ 6 mA	DC-RCM, $I_{\Delta n}$ d.c. ≥ 6 mA
Energistyring	-	Energimåler	-
EVCC	2	2	2
Forskrifter	IEC 61851-1	IEC 61851-1	IEC 61851-1
Styring/parametrisering	Internt RS485-grensesnitt	Internt RS485-grensesnitt	Internt RS485-grensesnitt
Tilkoblingsklemmer	inntil 50 mm ²	inntil 50 mm ²	inntil 50 mm ²
Omgivelsestemperatur	-30 °C til 50 °C	-30 °C til 50 °C	-30 °C til 50 °C
Lagertemperatur	-30 °C til 85°C	-30 °C til 85°C	-30 °C til 85°C
Rel. luftfuktighet	5 til 95% (ikke kondenserende)	5 til 95% (ikke kondenserende)	5 til 95% (ikke kondenserende)
Beskyttelsesklasse	I	I	I
Husets beskyttelsesgrad	IP44	IP44	IP54
Overspenningskategori	III	III	III
Mål	272 x 221 x 116 mm (H x B x D)	272 x 221 x 116 mm (H x B x D)	272 x 221 x 116 mm (H x B x D)
Vekt per enhet	ca. 3 kg	ca. 3 kg	ca. 4 kg

15. TEKNISKE DATA



16. STANDARDER, DIREKTIVER, VAREMERKER

GENERELLE STANDARDER

2014/30/EU	EMC-direktivet
2011/65/EU	RoHS-direktivet
2012/19/EU	WEEE-direktivet
2014/35/EU	Lavspenningsdirektivet

STANDARDER SOM GJELDER ELEKTROMAGNETISK KOMPATIBILITET (EMC)

IEC 61851-21-2	Konduktive ladesystemer for elektriske kjøretøyer – Del 21-2: EMV-krav til eksterne ladesystemer for elektriske kjøretøyer
----------------	--

STANDARDER FOR APPARATSIKKERHET

IEC 61851-1 Utg. 3	Elektrisk utstyr av elektriske kjøretøyer på veier – Konduktive ladesystemer for elektriske kjøretøyer – Del 1: Generelle krav
IEC 60364-7-722 Utg. 1	Bygging av lavspenningsanlegg – Del 7-722: Krav til arbeidsplasser, rom og spesielle anlegg – Strømforsyning for elektriske kjøretøyer

16. STANDARDER, DIREKTIVER, VAREMERKER

Alle varemerker og merker som ev. er beskyttet av tredjepart og som er oppført i denne håndboken, er uten begrensning beskyttet av bestemmelsene som gjelder varemerkerett samt eierrettighetene til den enkelte registrerte eier. Alle varemerker, handelsnavn eller firmanavn som er nevnt her, er eller kan være varemerker eller registrerte varemerker som tilhører sine respektive eiere. Alle rettigheter som ikke eksplisitt bevilges her, forbeholdes.

Mangel på eksplisitt merking av et varemerke som er brukt i denne håndboken, innebærer ikke automatisk at et navn er fritatt fra tredjepersons rettigheter.

16. STANDARDER, DIREKTIVER, VAREMERKER



CE-merking og samsvarserklæring

Wallbox-ladestasjonen eMH1 er CE-merket.

De tilsvarende samsvarserklæringene er tilgjengelige på forespørsel hos
ABL SURSUM Bayerische Elektrozubehör GmbH & Co. KG
eller kan lastes ned på

www.abl.de .

17. GARANTIBESTEMMELSER

På foreliggende produkt innrømmer ABL den garantitiden som er fastsatt av loven i det landet hvor produktet ble kjøpt. I tillegg har produktet en utvidet garanti som gjelder for den samme tidsperioden. Dersom produktet skal drives i et annet land, så gjelder likevel lovbestemmelsene til det landet hvor produktet ble kjøpt. Verken den lovfestede garantien eller vår tilleggsgaranti kan overføres til annen person.

Dersom det er blitt gjort modifikasjoner av noe slag på produktet, som ikke uttrykkelig er godkjent av ABL eller ble beskrevet i en anvisning for autoriserte servicepartnere, oppheves garantiforpliktelsene fra produsentens side med øyeblikkelig virkning.

Reparasjon på stedet utelukkes prinsipielt av produsenten. Dersom dette ikke blir fulgt, oppheves garantien med øyeblikkelig virkning.



Dersom det oppstår problemer når du bruker produktet, ber vi deg om øyeblikkelig å ta kontakt med din lokale forhandler eller en autorisert representant for å få klarhet i om denne feilfunksjonen dekkes av garantien. Du må ikke under noen omstendigheter selv foreta endringer eller reparasjoner på produktet ditt.

17. GARANTIBESTEMMELSER

ABL garanterer at foreliggende produkt fungerer korrekt etter levering i samsvar med lovmessig gjeldende garanti. Garantien er begrenset til skader som kan føres tilbake til normal bruk og til åpenbare material- eller produksjonsfeil. I slike tilfeller vil produsenten i samarbeid med den lokale forhandleren forsøke å gjenopprette produktets feilfrie funksjon. Eventuelle kostnader for transport av produktet dekkes av kunden.

Ut over dette avviser produsenten ethvert krav om skadeserstatning for skader som oppstår som følge av feil bruk, uaktsom bruk, modifikasjoner og reparasjonsforsøk gjennomført av personer som ikke er autorisert eller på grunn av force majeure.

Eventuelle stilltiende garantier, derunder garanti om markedsaktualitet eller egnethet for et bestemt bruksformål, er begrenset til garantifristens varighet.



Be ev. en kvalifisert og autorisert faginstallatør om å utføre sluttmonteringen. Dersom det oppstår feilfunksjoner som kan føres tilbake til ikke-faglig montering og installasjon, oppheves alle garantikrav. På forespørsel skal det fremlegges bevis på faglig korrekt montering (eventuelt fremleggelse av fakturaer) før garantien trer i kraft.

18. AVFALLSBEHANDLING



Symbolet med et gjennomstrøket søppelspann betyr at elektriske og elektroniske apparater inkludert tilbehør skal avfallsbehandles adskilt fra vanlig husholdningsavfall. Materialene kan gjenvinnes i samsvar med merkingen. Ved gjenbruk, materialgjenvinning eller andre former for gjenvinning av gamle apparater yter du et viktig bidrag i forbindelse med å beskytte miljøet.

KONTAKT

ABL

Produzent

ABL Sursum
Bayerische Elektrozubehör GmbH & Co. KG

Albert-Büttner-Straße 11
91207 Lauf / Pegnitz

Tyskland

Telefon +49(0)9123 188-0
Telefaks +49(0)9123 188-188

www.abl.de
info@abl.de

Kundeservice

Telefon +49(0)9123 188-600
support@abl.de



ABL

ABL SURSUM
Bayerische Elektrozubehör
GmbH & Co. KG

Albert-Büttner-Straße 11 · D-91207 Lauf/Pegnitz
Tel. +49(0)9123 188-0 · Fax +49(0)9123 188-18
info@abl.de · www.abl.de