

Local RFID Mode

eM4 (SBC 2.0)



Die Umstellung eines eM4 Controllers, bzw. einer eM4 Gruppe (Controller / Extender) auf den „Local RFID Mode“ ist erst nach der komplett durchgeführten Konfiguration via ABL Configuration App möglich.

- Hierdurch wird die Backendverbindung abgeschaltet und es ist möglich, RFID-Karten direkt in der Controller-Wallbox anzulernen.
- Den Webadmin des SBC erreichen Sie auf unterschiedlichen Wegen, z.B. über einen Laptop, über ein Tablet, oder ein Smartphone – Beschreibung ab Seite 8

The screenshot shows the ABL webadmin interface. At the top left, it says 'ABL Benutzeroberfläche' and 'Angemeldet als OWNER'. In the top right corner is the ABL logo. Below the header is a navigation menu with a 'Rollenwechsel' dropdown and several tabs: 'Übersicht', 'Produkte', 'Konnektivität', 'Betrieb', and 'Wartung'. The 'Betrieb' tab is highlighted with a green circle and the number 1. Below the navigation menu is another set of tabs: 'Allgemeines', 'Group', 'Über', and 'Lizenzen'. Below the navigation is an 'Info' section with a 'Ladestation' header and a table of information.

Ladestation	
Seriennummer Ladestation:	10325981
Seriennummer SBC:	S016961A9
Chargebox ID:	ABL_10325981
Software Version:	2.0p9

- 1 Wechsel in den Reiter „Betrieb“

ABL Benutzeroberfläche

Angemeldet als OWNER

Rollenwechsel ▼

Übersicht Produkte Konnektivität **Betrieb** Wartung

Allgemein OCPP-Konfiguration OCPP-Einstellungen Eichrecht Last-Management Local RFID Mode

Allgemeine Einstellungen

Betriebsmodus

Betriebsmodus: Online - Backend Mode ⓘ

1

2

Speichern Verwerfen

- Online - Backend Mode
- Online - Backend Mode
- Local - RFID Mode
- Local - Free Charging Mode

- 1** Wechsel in den Betriebsmodus „Local - RFID Mode“

Alternativ kann hier auch „freies Laden“ (Free Charging Mode)

- 2** Speichern

ABL Benutzeroberfläche

Angemeldet als OWNER

Rollenwechsel ▾

Übersicht Produkte Konnektivität **Betrieb** Wartung

Allgemein OCPP-Konfiguration OCPP-Einstellungen Eichrecht Last-Management **Local RFID Mode**

Lokaler RFID Modus. Verwaltung der Benutzerliste.

RFID - UID	Username	Ladepunkte	Aktionen
Keine Einträge gefunden.			

2 Hinzufügen einer RFID-Karte Alle Löschen

Benutzerliste exportieren: Exportieren

Benutzerliste importieren: Durchsuchen... Keine Datei ausgewählt. Importieren

- 1** Wechsel in den Tab „Local - RFID Mode“
- 2** „Hinzufügen einer RFID-Karte“ anklicken und RFID-Karte vor den Leser der Wallbox halten

ABL Benutzeroberfläche

Angemeldet als OWNER

Rollenwechsel ▼

Übersicht Produkte Konnektivität **Betrieb** Wartung

Allgemein OCPP-Konfiguration OCPP-Einstellungen Eichrecht Last-Management **Local RFID Mode**

Lokaler RFID Modus. Verwaltung der Benutzerliste.

Die UID 0441943AF85680 der Lehrkarte wurde erfolgreich aktualisiert.

RFID - UID	Username	Ladepunkte	Aktionen
Keine Einträge gefunden.			

1 0441943AF85680

2 Max Mustermann

3 1

4

Beispiel: 1, 4, 6, 10 oder Leerzeichen für die Auswahl aller Ladepunkte

Benutzerliste exportieren:

Benutzerliste importieren: Keine Datei ausgewählt.

- 1 Karten UID wird eingelesen und angezeigt
- 2 Namen für Karte eintragen
- 3 Nummer des Ladepunktes eingeben, für welchen die RFID-Karte gültig sein soll
 - z.B. 1 für Ladepunkt 1
 - 1,2,4 für Ladepunkte 1, 2 und 4
 - Leertaste für alle Ladepunkte
- 4 Haken für Speichern


ABL Benutzeroberfläche





Angemeldet als OWNER Rollenwechsel ▾

Übersicht Produkte Konnektivität **Betrieb** Wartung

Allgemein OCPP-Konfiguration OCPP-Einstellungen Eichrecht Last-Management Local RFID Mode

Lokaler RFID Modus. Verwaltung der Benutzerliste.

 Daten wurden erfolgreich gespeichert.

RFID - UID	Username	Ladepunkte	Aktionen
0441943AF85680	Max Mustermann	1	 
043052CA4A6580	Erika Mustermann	2	 

Hinzufügen einer RFID-Karte Alle Löschen

Benutzerliste exportieren: **1** Exportieren

Benutzerliste importieren: Durchsuchen... Keine Datei ausgewählt. Importieren **2**

Vorgang wiederholen, bis alle Karten eingelernt sind

- 1** Liste der RFID-Karten kann exportiert werden, um sie z.B. an anderer Wallbox wieder einzulesen
- 2** Es kann auch eine Liste mit RFID-Karten importiert werden

→ Ladungen können nun mit den entsprechenden Karten freigegeben werden

ABL

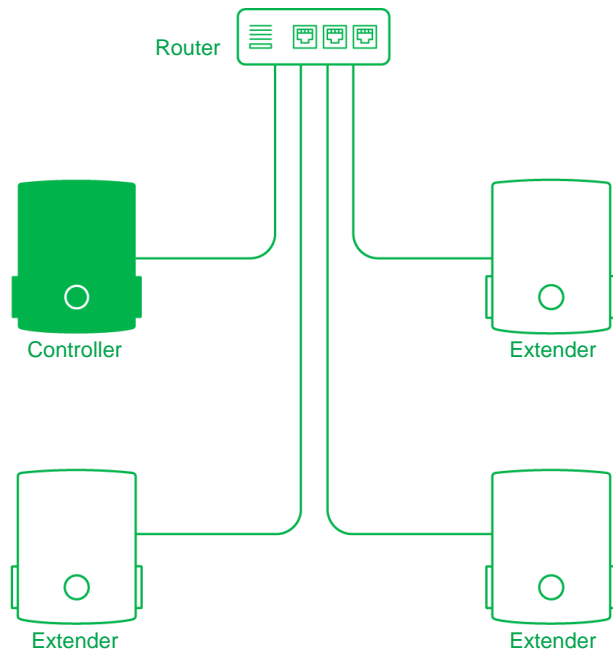
Zugriffsmöglichkeiten auf SBC

eM4 (SBC 2.0)



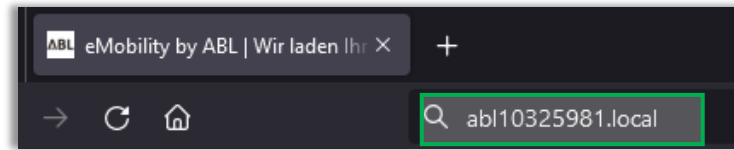
Zugriff auf den SBC der Controller-Wallbox

Wired via Router



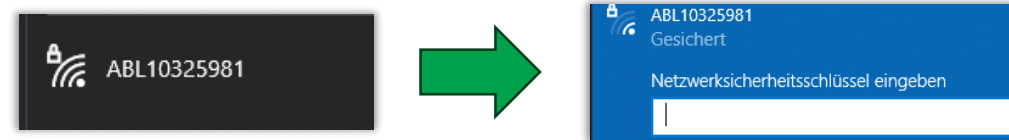
Variante 1:

- Anschluss via Netzwerkkabel an einen freien Port des Routers
→ Eingabe im Adressfeld eines Browsers:
ablseriennummer.local



Variante 2:

- WLAN der Wallbox auswählen – verbinden – Passwort * eingeben



→ Eingabe im Adressfeld eines Browsers:
10.10.10.200

Variante 3:

- Auslesen der IP-Adresse über die Oberfläche des Routers

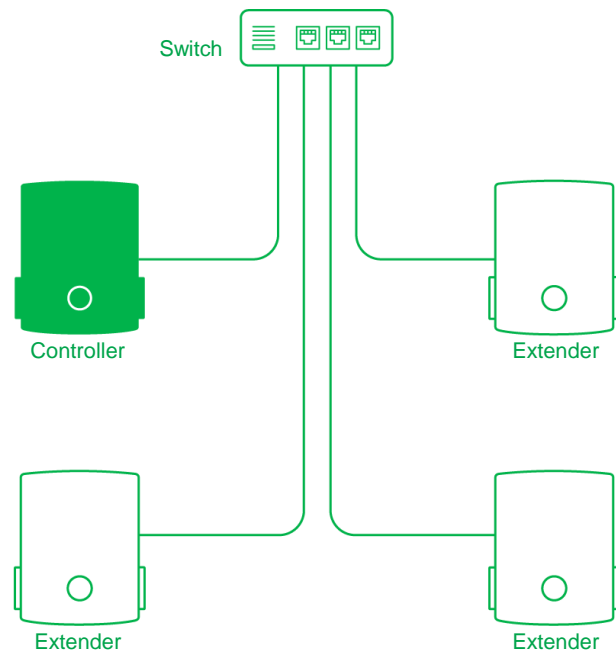


→ Eingabe der IP-Adresse im Adressfeld eines Browsers

* WLAN-Passwort der Wallbox (Bei Inbetriebnahme vergeben)

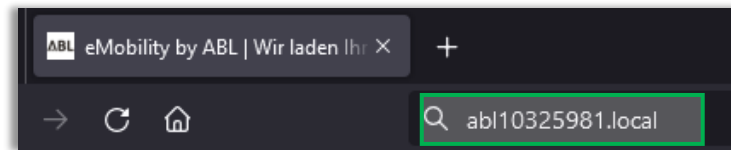
Zugriff auf den SBC der Controller-Wallbox

Wired via Switch (ohne Router)
DHCP durch Controller



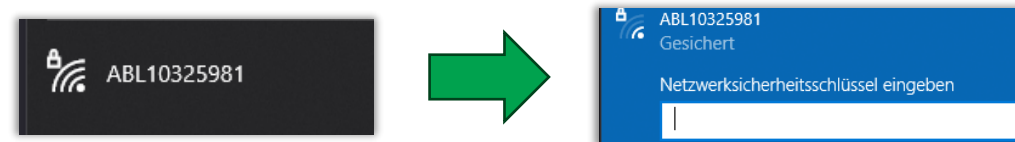
Variante 1:

- Anschluss via Netzwerkkabel an einen freien Port des Switch
→ Eingabe im Adressfeld eines Browsers:
`ablseriennummer.local`



Variante 2:

- WLAN der Wallbox auswählen – verbinden – Passwort * eingeben

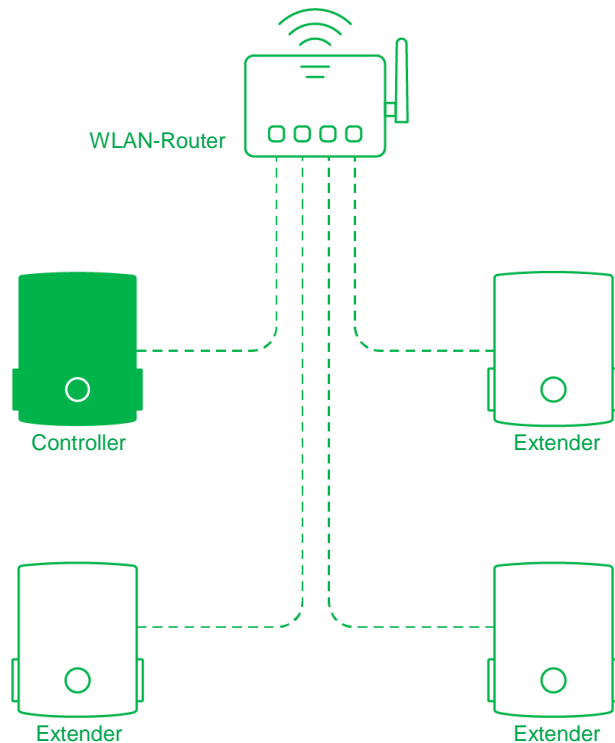


→ Eingabe im Adressfeld eines Browsers:
`10.10.10.200`

* WLAN-Passwort der Wallbox

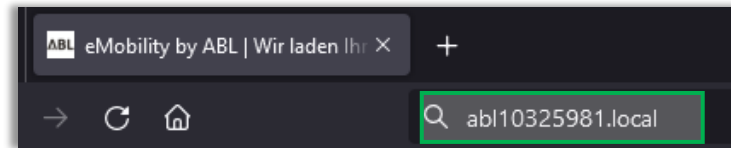
Zugriff auf den SBC der Controller-Wallbox

Wireless via WLAN-Router



Variante 1:

- Anschluss via Netzkabel an den SBC
→ Eingabe im Adressfeld eines Browsers:
`ablseriennummer.local`



Variante 2:

- Auslesen der IP-Adresse über die Oberfläche des Routers



→ Eingabe der IP-Adresse im Adressfeld eines Browsers

* WiFi-Passwort des Routers



ABL

ABL GmbH · Albert-Büttner-Straße 11 · D-91207 Lauf / Pegnitz
T. +49 (0) 9123 188-0 · info@abl.de · www.abl.de · www.ablmobility.de

© ABL GmbH 2024

Diese Präsentation und ihr Inhalt sind urheberrechtlich geschützt. Eine Vervielfältigung oder Veröffentlichung auch nur einzelner enthaltener Texte, Grafiken, Fotos ist strengstens untersagt und nur mit ausdrücklicher schriftlicher Genehmigung von ABL GmbH.